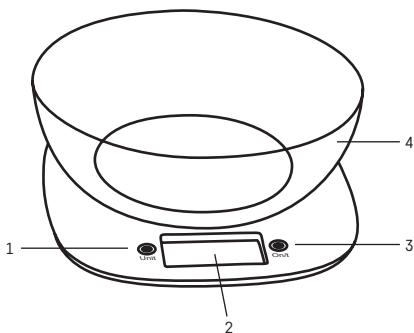


EV025

GB	Digital Kitchen Scale
CZ	Digitální kuchyňská váha
SK	Digitálna kuchynská váha
PL	Cyfrowa waga kuchenna
HU	Digitális konyhai mérleg
SI	Digitalna kuhinjska tehtnica
RS HR BA ME	Digitalna kuhinjska vaga
DE	Digitale Küchenwaage
UA	Дигітальна кухонна вага
RO MD	Cântar digital pentru bucătărie
LT	Skaitmeninės virtuvinės svarstyklės
LV	Digitalie virtuves svari
EE	Digitaalne köögikaal
BG	Цифрова кухненска везна
FR	Balance de cuisine numérique
IT	Bilancia da cucina digitale
ES	Báscula de cocina digital
NL	Digitale keukenweegschaal





1

GB | Digital Kitchen Scale

Read these instructions carefully before first use of the product.

Specifications

LCD display: 60 × 30 mm

Maximum weight: up to 5 kg (2 g – 5 kg), measurement resolution: 1 g

Unit of measure: g, oz, lb, kg, ml

TARE function

Automatic and manual switch-off

Overload indication/low battery indication

Power supply: 2 × 1.5 V AAA batteries (not included)

Description of the scale:

see Fig. 1

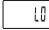
1 – Unit button – weight unit selection: g, oz, lb, kg, ml (water, milk)

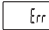
2 – display

3 – On/t button – scale on/off, activation of incremental weighing (TARE) function

4 – weighing bowl

Warning indicators on the display:

 – batteries flat, replace.

 – scale overloaded, maximum load capacity is 5 kg. Remove the weighed material from the scale to avoid damaging them.

UnSt – the scale is placed on an unstable surface, move them elsewhere.

Weighing

1. Place the scale on a flat, hard and stable surface.
2. Turn on weighing mode by pressing the On/t button and wait for the 0 symbol to appear. You can start weighing.
3. Select the desired weight unit by repeatedly pressing the Unit button.
4. Place the object you want to weigh on the scale or into the bowl. The LCD display will show the object's weight.
5. You can turn off the scale by pressing the On/t button; alternatively, the scale will turn off on their own after 2 minutes.

TARE Function (Incremental Weighing)

The TARE function is used to weigh doses that are gradually added to those already on the scale.

1. Place the first dose on the scale and the display will show its weight.
2. Before adding another dose, press the On/t button. The TARE icon will flash on the screen and the value on the display will reset. Now you can add another dose. You can do this repeatedly.

Changing Batteries

1. Open the battery compartment on the bottom side of the scale.
2. Remove the depleted batteries.
3. Insert new 2× 1.5 V AAA batteries. Make sure you observe the correct polarity. Use alkaline batteries only. Do not use rechargeable batteries.
4. Close the cover.

Cleaning and Maintenance

1. Clean the scale using a moist cloth and make sure that water does not enter the interior of the scale. Do not use chemical detergents or detergents with abrasive effect. Do not submerge the scale in water!
2. All plastic components must be cleaned immediately after coming into contact with greasy substances such as spice, vinegar or seasoning. Prevent staining the scale with acidic citrus juice!
3. Always keep the scale in horizontal position.

Safety Instructions

- The scale is intended for weighing food for domestic use only.
- Do not tamper with the internal electric circuits of the product – doing so may damage the product and will automatically void the warranty.
- The scale should be placed on a flat, hard and stable surface (not on a carpet, etc.) away from devices producing electromagnetic fields to avoid interference.
- Protect the scale from shocks and vibration and do not drop them on the floor.
- Only use the scale in accordance with the instructions provided in this manual. In case of failure, the product should only be repaired by a qualified professional.
- This device is not intended for use by persons (including children) whose physical, sensory or mental disability or lack of experience and expertise prevents safe use, unless they are supervised or instructed in the use of the appliance by a person responsible for their safety. Children must always be supervised and must never play with the device.



Do not dispose with domestic waste. Use special collection points for sorted waste. Contact local authorities for information about collection points. If the electronic devices would be disposed on landfill, dangerous substances may reach groundwater and subsequently food chain, where it could affect human health.

CZ | Digitální kuchyňská váha

Před uvedením výrobku do provozu si důkladně přečtěte tento návod.

Specifikace

LCD displej: 60 × 30 mm

Maximální hmotnost: do 5 kg (2 g – 5 kg), měřicí rozlišení: 1 g

Měrná jednotka: g, oz, lb, kg, ml

Funkce TARA

Automatické a manuální vypnutí

Indikace přetížení/slabé baterie

Napájení: 2× 1,5 V AAA baterie (nejsou součástí balení)

Popis váhy:

viz obr. 1

1 – tlačítko Unit – volba jednotky váhy g, oz, lb, kg, ml (water ml – voda, milk ml – mléko)

2 – displej

3 – tlačítko On/t – zapnutí a vypnutí váhy/aktivace funkce dovažování (TARA)

4 – vážicí miska

Upozornění na displeji:



– baterie jsou vybité, vyměňte je.



– přetížení váhy, maximální nosnost je 5 kg. Odstraňte z váhy váženou dávku, aby nedošlo k poškození.

UnSt váha je umístěna na nestabilním povrchu, přemístěte váhu jinam.

Vážení

1. Váhu položte na rovný, tvrdý a stabilní povrch.
2. Dotykem tlačítka On/t zapněte režim vážení, počkejte na zobrazení symbolu 0, můžete začít vážit.
3. Požadovanou jednotku váhy nastavíte opakovaným stiskem tlačítka Unit.
4. Položte na váhu nebo do misky vážený předmět. LCD displej zobrazí hmotnost předmětu.
5. Váhu můžete vypnout stisknutím tlačítka On/t nebo se po 2 minutách vypne automaticky.

Funkce TARA (dovazování)

Slouží k měření hmotnosti postupně přidávaných různých dávek k předchozím, které zůstávají na váze.

1. Položte na váhu první dávku a na displeji se zobrazí její hmotnost.
2. Před položením další dávky na váhu stiskněte tlačítko On/t. Na displeji problikne ikona TARE a hodnota na displeji se vynuluje. Nyní můžete přidat další dávku. Tento úkon můžete provést opakovaně.

Výměna baterie

1. Otevřete bateriový kryt na spodní straně váhy.
2. Vyměňte použité baterie.
3. Vložte nové baterie 2x 1,5 V AAA. Dbejte na dodržení správné polariry. Používejte pouze alkalické baterie. Nepoužívejte dobíjecí baterie.
4. Zavřete kryt.

Údržba a čištění

1. Pro čištění váhy používejte navlhčený hadřík a dbejte na to, aby se dovnitř váhy nedostala voda. Nepoužívejte chemické čisticí prostředky/čisticí prostředky s abrazivním účinkem. Neponořujte váhu do vody!
2. Všechny plastové části se musí při kontaktu s mastnými substancemi, jako je koření, ocet nebo dochucovadla, ihned očistit. Zabraňte potřísnění váhy kyselou citrusovou šťávou!
3. Udržujte váhu vždy ve vodorovné poloze.

Bezpečnostní pokyny

- Tato váha je určena pouze pro vážení potravin pro použití v domácnosti.
- Nezasahujte do vnitřních elektrických obvodů výrobku – můžete jej poškodit a automaticky tím ukončit platnost záruky.
- Váhu je třeba umístit na rovný, tvrdý a stabilní povrch (ne na koberec apod.) v dostatečné vzdálenosti od přístrojů s elektromagnetickým polem, abyste zabránili vzájemnému rušení.
- Nevystavujte váhu nárazům, otřesům a neupouštějte ji na zem.
- Používejte váhu pouze v souladu s pokyny uvedenými v tomto návodu. V případě poruchy by měl výrobek opravovat pouze kvalifikovaný odborník.
- Tento přístroj není určen pro používání osobami (včetně dětí), jimž fyzická, smyslová nebo mentální neschopnost či nedostatek zkušeností a znalostí zabraňuje v bezpečném používání přístroje, pokud na ně nebude dohlíženo nebo pokud nebyly instruuovány ohledně použití tohoto přístroje osobou zodpovědnou za jejich bezpečnost. Je nutný dohled nad dětmi, aby se zajistilo, že si nebudou s přístrojem hrát.



Nevyhazujte elektrické spotrebiče jako netříděný komunální odpad, použijte sběrná místa tříděného odpadu. Pro aktuální informace o sběrných místech kontaktujte místní úřady. Pokud jsou elektrické spotrebiče uloženy na skládkách odpadků, nebezpečné látky mohou prosakovat do podzemní vody a dostat se do potravního řetězce a poškodovat vaše zdraví.

SK | Digitálna kuchynská váha

Pred uvedením výrobku do prevádzky si dôkladne prečítajte tento návod.

Špecifikácia

LCD displej: 60 × 30 mm

Maximálna hmotnosť: do 5 kg (2 g – 5 kg), meracie rozlíšenie: 1 g

Merná jednotka: g, oz, lb, kg, ml

Funkcia TARA

Automatické a manuálne vypnutie

Indikácia preťaženia / slabej batérie

Napájanie: 2 × 1,5 V AAA batérie (nie sú súčasťou balenia)

Popis váhy:

pozri obr. 1

1 – tlačidlo Unit – voľba jednotky váhy g, oz, lb, kg, ml (water ml – voda, milk ml – mlieko)

2 – displej

3 – tlačidlo On/t – zapnutie a vypnutie váhy / aktivácia funkcie dovažovania (TARA)

4 – vážiaca miska

Upozornenie na displeji:



– batérie sú vybité, vymeňte ich



– preťaženie váhy, maximálna nosnosť je 5 kg. Odstráňte z váhy váženú dávku, aby nedošlo k poškodeniu.

Unst – váha je umiestnená na nestabilnom povrchu, premiestnite váhu inam.

Váženie

1. Váhu položte na rovný, tvrdý a stabilný povrch.
2. Dotykcom tlačidla On/t zapnite režim váženia, počkajte na zobrazenie symbolu 0, môžete začať vážiť.
3. Požadovanú jednotku váhy nastavíte opakovaným stlačením tlačidla Unit.
4. Položte na váhu alebo do misky vážený predmet. LCD displej zobrazí hmotnosť predmetu.
5. Váhu môžete vypnúť stlačením tlačidla On/t alebo sa po 2 minútach vypne automaticky.

Funkcia TARA (dovažovania)

Služi na meranie hmotnosti postupne pridávaných rôznych dávok k predchádzajúcim, ktoré zostávajú na váhe.

1. Položte na váhu prvú dávku a na displeji sa zobrazí jej hmotnosť.
2. Pred položením ďalšej dávky na váhu stlačte tlačidlo On/t. Na displeji preblikne ikona TARE a hodnota na displeji sa vynuluje. Teraz môžete pridať ďalšiu dávku. Tento úkon môžete vykonať opakovane.

Výmena batérie

1. Otvorte batériový kryt na spodnej strane váhy.
2. Vyberte použité batérie.
3. Vložte nové batérie 2 × 1,5 V AAA. Dbajte na dodržanie správnej polarít. Používajte len alkalické batérie. Nepoužívajte dobíjacie batérie.
4. Zatvorte kryt.

Údržba a čistenie

1. Na čistenie váhy používajte navlhčenú handričku a dbajte na to, aby sa dovnútra váhy nedostala voda. Nepoužívajte chemické čistiace prostriedky/čistiace prostriedky s abrazívnym účinkom. Neponárajte váhu do vody!
2. Všetky plastové časti sa musia pri kontakte s masťnými substanciami, ako je korenie, ocot alebo dochucovadlá, ihneď očistiť. Zabráňte postriekaniu váhy kyslou citrusovou šťavou!
3. Udržujte váhu vždy vo vodorovnej polohe.

Bezpečnostné pokyny

- Táto váha je určená len pre váženie potravín na použitie v domácnosti.
- Nezasahujte do vnútorných elektrických obvodov výrobku – môžete ho poškodiť a automaticky tým ukončiť platnosť záruky.
- Váhu je potrebné umiestniť na rovný, tvrdý a stabilný povrch (nie na koberec a pod.) v dostatočnej vzdialenosti od prístrojov s elektromagnetickým poľom, aby ste zabránili vzájomnému rušeniu.
- Nevystavujte váhu nárazom, otrasom a nepúšťajte ju na zem.
- Používajte váhu iba v súlade s pokynmi uvedenými v tomto návode. V prípade poruchy by mal výrobok opravovať len kvalifikovaný odborník.
- Tento prístroj nie je určený pre používanie osobami (vrátane detí), ktorým fyzická, zmyslová alebo mentálna neschopnosť či nedostatok skúseností a znalostí zabráňuje v bezpečnom používaní prístroja, pokiaľ na ne nebude dohliadané alebo pokiaľ neboli inštruované ohľadne použitia tohto prístroja osobou zodpovednou za ich bezpečnosť. Je nutný dohľad nad deťmi, aby sa zaistilo, že sa nebudú s prístrojom hrať.



Nevyhadzujte elektrické spotrebiče ako netriedený komunálny odpad, použite zberné miesta triedeného odpadu. Pre aktuálne informácie o zberných miestach kontaktujte miestne úrady. **Pokiaľ sú elektrické spotrebiče uložené na skládkach odpadkov, nebezpečné látky môžu pre-sakovať do podzemnej vody a dostať sa do potravinového reťazca a poškodzovať vaše zdravie.**

PL | Cyfrowa waga kuchenna

Przed uruchomieniem wyrobu do pracy prosimy uważnie przeczytać tę instrukcję.

Specyfikacja

Wyświetlacz LCD: 60 × 30 mm

Maksymalny ciężar: do 5 kg (2 g – 5 kg), rozdzielczość pomiaru: 1 g

Jednostka pomiarowa: g, oz, lb, kg, ml

Funkcja TARA

Automatyczne i ręczne wyłączenie

Wskaźnik przeciążenia/rozładowane baterie

Zasilanie: baterie 2× 1,5 V AAA (nie są częścią kompletu)

Opis wagi:

patrz rys. 1

1 – przycisk Unit – wybór jednostki ważenia g, oz, lb, kg, ml (water ml – woda, milk ml – mleko)

2 – wyświetlacz

3 – przycisk On/t – włączenie i wyłączenie wagi/aktywacja funkcji doważania (TARA)

4 – miska do ważenia produktów

Ostrzeżenia na wyświetlaczu:



– baterie są rozładowane, trzeba je wymienić.



– przeciążenie wagi, maksymalna nośność wynosi 5 kg. Produkty położone na wadze trzeba zdjąć, aby nie doszło do jej uszkodzenia.

UnSt – waga stoi na niestabilnym podłożu, trzeba ją ustawić w innym miejscu.

Ważenie

1. Wagę ustawiamy na równym, twardym i stabilnym podłożu.
2. Dotykając przycisk On/t włączamy tryb ważenia, czekamy na wyświetlenie symbolu 0, możemy rozpocząć ważenie.
3. Wymaganą jednostkę ważenia wybieramy naciskając kolejno przycisk Unit.
4. Ważone produkty kładziemy do miski albo ustawiamy je na wadze. LCD wyświetlacz pokazuje ciężar ważonych produktów.
5. Wagę można wyłączyć naciśnięciem przycisku On/t albo wyłączenie nastąpi automatycznie po upływie 2 minut.

Funkcja TARA (doważanie)

Jest wykorzystywana do ważenia dodawanych kolejno produktów do produktów wcześniejszych, które pozostają na wadze.

1. Kładziemy na wadze pierwszy produkt, a na wyświetlaczu pojawia się jego ciężar.
2. Przed położeniem następnego produktu na wadze naciskamy przycisk On/t. Na wyświetlaczu mignie ikona TARE, a wartość na wyświetlaczu zostaje wyzerowana. Teraz można już dodać następny produkt. Tę czynność można wykonywać wielokrotnie.

Wymiana baterii

1. Otwieramy obudowę pojemnika na baterie w dolnej części wagi.
2. Wyjmujemy zużyte baterie.
3. Wkładamy nowe baterie 2x 1,5 V AAA. Dbamy o zachowanie poprawnej polaryzacji. Korzystamy tylko z baterii alkalicznych. Nie stosujemy baterii przystosowanych do doładowywania.
4. Zamykamy obudowę.

Konserwacja i czyszczenie

1. Do czyszczenia wagi stosujemy zwilżoną ściereczkę, uważając przy tym, żeby do wnętrza wagi nie dostała się woda. Nie korzystamy z chemicznych środków do czyszczenia oraz środków o działaniu ściernym. Wagi nie zanurzamy do wody!
2. Wszystkie elementy plastikowe, które miały kontakt z tłuszczem, przyprawami, octem albo substancjami smakowymi, trzeba natychmiast wyczyścić. Waga nie może zostać zanieczyszczona kwaśnym sokiem cytrynowym!
3. Waga musi być zawsze ustawiona w położeniu poziomym.

Zalecenia bezpieczeństwa

- Ta waga jest przeznaczona wyłącznie do ważenia artykułów spożywczych w gospodarstwie domowym.
- Nie wolno ingerować do wewnętrznych układów elektrycznych w wyrobie – można go w ten sposób uszkodzić i automatycznie utracić uprawnienia gwarancyjne.
- Wagę ustawiamy na równym twardym i stabilnym podłożu (nie stawiamy jej na dywanie, itp.) w dostatecznej odległości od urządzeń wytwarzających pole elektromagnetyczne, żeby zapobiec powstawaniu wzajemnych zakłóceń.
- Wagi nie narażamy na uderzenia i wstrząsy oraz nie stawiamy jej gwałtownie na podłodze.
- Z wagi korzystamy zgodnie z zaleceniami zawartymi w tej instrukcji. W razie uszkodzenia wyrób może być naprawiany wyłącznie przez specjalistę.
- To urządzenie nie jest przeznaczona do użytkowania przez osoby (łącznie z dziećmi), którym niezdolność fizyczna, umysłowa albo mentalna, ewentualnie brak wiedzy albo doświadczenia, uniemożliwia bezpieczne korzystanie z tego urządzenia, o ile nie jest nad nimi sprawowany nadzór przez osobę odpowiedzialną za ich bezpieczeństwo. Konieczny jest nadzór, który zapewni, że dzieci nie będą się bawić tym urządzeniem.



Zgodnie z przepisami Ustawy o ZSEIE zabronione jest umieszczanie łącznie z innymi odpadami zużytego sprzętu oznakowanego symbolem przekreślonego kosza. Użytkownik, chcąc pozbyć się sprzętu elektronicznego i elektrycznego, jest zobowiązany do oddania go do punktu zbierania zużytego sprzętu. W sprzęcie nie znajdują się składniki niebezpieczne, które mają szczególnie negatywny wpływ na środowisko i zdrowie ludzi.

A termék első használatára előtt figyelmesen olvassa el az útmutatót.

Jellemzők

LCD kijelző: 60 × 30 mm

Maximális terhelés: akár 5 kg (2 g – 5 kg), mérési felbontás: 1 g

Mértékegység: g, oz, lb, kg, ml

TÁRA funkció

Automatikus és kézi kikapcsolás

Túlterhelés jelzése/lemerülő elem jelzése

Tápellátás: 2 db 1,5 V AAA elem (nem tartozék)

A mérleg részei:

lásd az 1. ábrát

1 – Unit gomb – mértékegység kiválasztása: g, oz, lb, kg, ml (víz, tej)

2 – kijelző

3 – On/t gomb – a mérleg be- és kikapcsolása, az egymást követő mérés (TÁRA) funkció aktiválása

4 – mérőtál

Figyelmeztető jelzések a kijelzőn:



– az elemek lemerültek, cserélje ki őket.



– a mérleg túl van terhelve. A megengedett maximális terhelés 5 kg. A mérleg sérülésének elkerülése érdekében vegye le a mérlegről a túlterhelést okozó anyagot.

UnSt – a mérleg instabil felületen van, helyezze máshova.

Mérés

1. Helyezze a mérleget sík, szilárd és stabil felületre.
2. Az On/t gomb megnyomásával kapcsolja be a mérés üzemmódot, és várjon, amíg a 0 ikon megjelenik. Megkezdheti a mérést.
3. Állítsa be a kívánt mértékegységet a Unit gomb ismételt megnyomásával.
4. Helyezze a lemérni kívánt dolgot a mérlegre vagy a tálba. Az LCD kijelzőn megjelenik a tárgy súlya.
5. A mérleg kikapcsolásához nyomja meg az On/t gombot; vagy a mérleg automatikusan kikapcsol 2 perc elteltével.

TÁRA funkció (egymást követő mérés)

A TÁRA funkcióval a mérleg tárolja a lemért súlyt, majd a tárolt értékhez hozzáadja az újonnan rárakott súlyt.

1. Tegye a mérőfelületre az első lemérendő adagot, és a kijelzőn megjelenik a súlya.
2. A következő adag hozzáadása előtt nyomja meg az On/t gombot. A TÁRA ikon villog a kijelzőn, és a kijelzőn látható érték lenullázódik. Ekkor hozzáadhatja a következő adagot. A műveletet egymás után többször is megismételheti.

Az elemek cseréje

1. Nyissa ki a mérleg alján lévő elemtartó rekeszt.
2. Vegye ki a lemerült elemeket.
3. Helyezzen be 2 db 1,5 V-os AAA elemet. Ügyeljen a megfelelő polarításra. Kizárólag alkálielemeket használjon. Ne használjon újratölthető elemeket.
4. Csatolja vissza a fedelet.

Tisztítás és karbantartás

1. A mérleg tisztításához használjon nedves rongyot. Ügyeljen arra, hogy ne jusson víz a mérleg belsejébe. Ne használjon vegyi tisztítószereket vagy súrolószereket! Ne merítse a mérleget vízbe!
2. A mérleg műanyag alkatrészeit azonnal meg kell tisztítani, ha zsíros, fűszeres vagy ecetes anyag került rájuk. A mérleg elszíneződése megelőzhető egy kis citromlé használatával.
3. A mérleget mindig vízszintes helyzetben tárolja.

Biztonsági utasítások

- A mérleg kizárólag ételek mérésére, háztartási felhasználásra készült.
- Ne módosítsa a termék belső elektromos áramköröit – ezzel károsíthatja a készüléket, illetve a garancia automatikusan érvényét veszti.
- A mérleget csak stabil, kemény, vízszintes felületen használja (ne szőnyegen stb.), és az interferencia elkerülése érdekében tartsa távol az elektromágneses mezőt keltő készülékektől.
- Védje a mérleget az ütésekkel és a rázkódástól, és ne ejtse le a padlóra.
- A mérleget kizárólag a jelen útmutatóban leírtaknak megfelelően használja. A termék javítását kizárólag szakképzett személy végezheti.
- A készüléket testi, érzékszervi vagy szellemi fogyatékkal élők, illetve tapasztalat vagy ismeretek hiányában hozzá nem értő személyek (beleértve a gyermekeket) kizárólag a biztonságukért felelős személy felügyelete vagy használatra vonatkozó útmutatásai mellett használhatják. A gyermekek csak felügyelet mellett tartózkodhatnak a készülék közelében, és nem használhatják azt játékszerként.



Az elektromos készülékeket ne dobja a vegyes háztartási hulladék közé, használja a szelektív hulladékgyűjtő helyeket. A gyűjtőhelyekre vonatkozó aktuális információkért forduljon a helyi hivatalokhoz. Ha az elektromos készülékek a hulladéktárolókba kerülnek, veszélyes anyagok szivároghatnak a talajvízbe, melyek így bejuthatnak a táplálékláncba és veszélyeztethetik az Ön egészségét és kényelmét.

SI | Digitalna kuhinjska tehtnica

Pred uporabo izdelka temeljito preberite ta navodila.

Specifikacija

LCD zaslon: 60 × 30 mm

Maksimalna teža: do 5 kg (2 g – 5 kg), ločljivost merjenja: 1 g

Merska enota: g, oz, lb, kg, ml

Funkcija TARA

Avtomatski in ročni izklop

Indikacija preobremenitve/izpraznjene baterije

Napajanje: 2 × 1,5 V AAA baterija (nista priloženi)

Opis tehtnice:

glej sliko 1

1 – tipka Unit – izbira enot mase g, oz, lb, kg, ml (water ml – voda, milk ml – mleko)

2 – zaslon

3 – tipka On/t – vklop/izklop tehtnice/aktivacija funkcije dodatnega tehtanja (TARA)

4 – skleda za tehtanje

Opozorilo na zaslonu:



– bateriji sta izpraznjene, zamenjajte ju.



– preobremenitev tehtnice, maksimalna nosilnost je 5 kg.

S tehtnico odstranite tehtano dozo, da ne pride do poškodbe.

UnSt – tehtnica je nameščena na nestabilni površini, tehtnico premestite drugam.

Tehtanje

1. Tehtnico položite na ravno, trdno in stabilno površino.
2. S pritiskom na tipko On/t vklopite način tehtanja, počakajte, ko se prikaže simbol 0, s tehtanjem lahko začnete.
3. Zelena enota mase nastavite z večkratnim pritiskom na tipko Unit.
4. Na tehtnico ali v skledo vstavite tehtani predmet. LCD zaslon prikaže maso predmeta.
5. Tehtnico lahko izklopite s pritiskom na tipko On/t ali se po 2 minutah avtomatsko izklopi.

Funkcija TARA (dodatno tehtanje)

Služi za merjenje mase različnih doz postopoma dodanih k prejšnjim, ki ostajajo na tehtnici.

1. Na tehtnico položite prvo dozo in na zaslonu se prikaže njena masa.
2. Pred vstavitvijo naslednje doze na tehtnico pritisnite na tipko On/t. Na zaslonu utripne ikona TARE in vrednost na zaslonu se izbriše. Zdaj lahko dodate naslednjo dozo. To lahko ponovite tudi večkrat.

Zamenjava baterij

1. Odprite pokrov prostora za baterije na spodnji strani tehtnice.
2. Porabljene baterije odstranite.
3. Vstavite novi bateriji 2 × 1,5 V AAA. Pazite na upoštevanje pravilne polarnosti. Uporabljajte le alkalne baterije. Ne uporabljajte polnilnih baterij.
4. Pokrov zaprite.

Vzdrževanje in čiščenje

1. Za čiščenje tehtnice uporabljajte navlaženo krpo in pazite na to, da voda ne pride v notranjost tehtnice. Ne uporabljajte kemičnih čistilnih sredstev/čistilnih sredstev z abrazijskim učinkom. Tehtnice ne potaplajte v vodo!
2. Vse plastične dele je treba po kontaktu z mastnimi substancami, kot so začimbe, kis ali dodatki, takoj očistiti. Preprečite stik tehtnice s kislim limoninim sokom!
3. Tehtnico hranite vedno v vodoravnem položaju.

Varnostna navodila

- Tehtnica je predvidena le za tehtanje živil za uporabo v gospodinjstvu.
- Ne posegajte v notranjo električno napeljavo izdelka – lahko ga poškodujete in s tem samodejno prekinite veljavnost garancije.
- Tehtnico je treba namestiti na ravno, trdno in stabilno površino (ne na preprogo ipd.) v zadostni razdalji od naprav z elektromagnetnim poljem, da bi preprečili medsebojne motnje.
- Tehtnice ne izpostavljajte udarcem, sunkom in ne je puščajte na tla.
- Tehtnico uporabljate le v skladu z navodili, ki so navedena v teh navodilih. V primeru napake sme izdelek popravljati le usposobljen strokovnjak.
- Naprave ne smejo uporabljati osebe (vključno otrok), ki jih fizična, čutna ali mentalna nesposobnost ali pomanjkanje izkušenj, in znanj ovirajo pri varni uporabi naprave, če pri tem ne bodo nadzorovane, ali če jih o uporabi naprave ni poučila oseba, ki je odgovorna za njihovo varnost. Nujen je nadzor nad otroki, da bo zagotovljeno, da se ne bodo z napravo igrali.



Električnih naprav ne odlagajte med mešane komunalne odpadke, uporabljajte zbirna mesta ločenih odpadkov. Za aktualne informacije o zbirnih mestih se obrnite na krajevne urade. Če so električne naprave odložene na odlagališčih odpadkov, lahko nevarne snovi pronikajo v podtalnico, pridejo v prehransko verigo in škodijo vašemu zdravju.

RS|HR|BA|ME | Digitalna kuhinjska vaga

Pažljivo preberite ove upute prije prve uporabe proizvoda.

Specifikacije

LCD zaslon: 60 × 30 mm

Maksimalna težina: Razlučivost mjerenja: do 5 kg (2 g – 5 kg): 1 g

Mjerna jedinica: g/oz/lb/kg

Funkcija TARE

Indikator automatskog i ručnog isključenja zbog preopterećenja/indikator niske razine napunjenosti baterije

Napajanje: 2 baterije AAA od 1,5 V (nisu priložene)

Opis vage:

vidi Sl. 1

- 1 – gumb jedinica – odabir jedinice za težinu: g, oz, lb, kg, ml (voda, mlijeko)
- 2 – zaslon
- 3 – gumb Uklj./t – uklj./isklj. vage, uključivanje funkcije postupnog mjerenja (TARE)
- 4 – posuda za vaganje

Indikatori upozorenja na zaslonu:



– baterije prazne, zamijenite.



– vaga preopterećena, maks. težina je 5 kg. Uklonite materijal koji važete s vage kako se ona ne bi oštetila.

UnSt – vaga je postavljena na neravnu površinu, premjestite je na ravnu podlogu.

Vaganje

1. Postavite vagu na ravnu, čvrstu i stabilnu površinu.
2. Uključite funkciju vaganja pritiskom na gumb Uklj./t i pričekajte da se pojavi simbol 0. Možete započeti vaganje.
3. Odaberite željenu jedinicu težine opetovanim pritiskom na gumb jedinica.
4. Stavite predmet koji želite vagati na vagu ili u posudu. Na LCD zaslonu prikazat će se težina predmeta.
5. Vagu možete isključiti pritiskom na gumb Uklj./t; ako to ne učinite, vaga se sama isključuje nakon 2 minute.

Funkcija TARE (postupno vaganje)

Funkcija TARE upotrebljava se za vaganje doza koje se postupno dodaju onima koje se već nalaze na vagi.

1. Postavite prvu dozu na vagu i na zaslonu će se prikazati njezina težina.
2. Prije dodavanja sljedeće doze pritisnite gumb TARE. Ikona TARE će treperiti na zaslonu, a vrijednost prikazana na zaslonu će se resetirati. Sada možete dodati drugu dozu. To možete učiniti neograničen broj puta.

Zamjena baterija

1. Otvorite odjeljak za baterije s donje strane vage.
2. Izvadite ispražnjene baterije.
3. Umetnite 2 nove AAA baterije od 1,5 V. Pripazite na ispravan polaritet. Upotrebljavajte isključivo alkalne baterije. Ne upotrebljavajte baterije s mogućnošću ponovnog punjenja.
4. Zatvorite poklopac.

Čišćenje i održavanje

1. Vagu čistite vlažnom krpom i pripazite da voda ne prođe u njenu unutrašnjost. Nemojte upotrebljavati kemijske ni abrazivne deterdžente. Nemojte uranjati vagu u vodu!
2. Sve plastične dijelove treba odmah očistiti ako dođu u doticaj s masnim tvarima kao što su mirodije, ocat ili drugi začini. Mrlje s vage uklanjajte sokom od limuna!
3. Vagu uvijek držite u vodoravnom položaju.

Sigurnosne upute

- Vaga je namijenjena isključivo za vaganje namirnica za kućnu upotrebu.
- Ne dirajte interne strujne krugove proizvoda – tako možete oštetiti proizvod, što automatski dovodi do poništenja jamstva.
- Vagu stavljajte na ravnu, čvrstu i stabilnu površinu (ne na tepihe i sl.), podalje od uređaja koji proizvode elektromagnetske smetnje.
- Zaštitite vagu od udaraca i vibracija i nemojte je ispustiti na pod.
- Vagu upotrebljavajte isključivo u skladu s uputama iz ovog priručnika. U slučaju kvara, popravak proizvoda prepustite osposobljenim stručnjacima.
- Nije predviđeno da ovaj uređaj upotrebljavaju osobe (uključujući djecu) smanjenih fizičkih, osjetilnih ili mentalnih sposobnosti koje nemaju iskustva i znanja za sigurnu upotrebu osim ako nisu pod

nadzorom ili ako ne dobivaju upute od osobe zadužene za njihovu sigurnost. Djeca uvijek trebaju biti pod nadzorom kako se ne bi igrala s uređajem.



Ne bacajte električne uređaje kao nerazvrstani komunalni otpad, koristite centre za sakupljanje razvrstanog otpada. Za aktualne informacije o centrima za sakupljanje otpada kontaktirajte lokalne vlasti. Ako se električni uređaji odlože na deponije otpada, opasne materije mogu prodrijeti u podzemne vode i ući u lanac ishrane i oštetiti vaše zdravlje.

DE | Digitale Küchenwaage

Lesen Sie diese Anleitung gründlich vor der Inbetriebnahme des Produkts.

Spezifikation

LCD-Display : 60 × 30 mm

Maximales Gewicht: bis 5 kg (2 g – 5 kg), Messauflösung: 1 g

Maßeinheit: g, oz, lb, kg, ml

TARA-Funktion

Automatische und manuelle Abschaltung

Anzeige Überlastung/schwache Batterie

Stromversorgung: 2× 1,5V AAA Batterien (sind nicht im Lieferumfang enthalten)

Beschreibung der Waage:

siehe Abb. 1

1 – Unit-Taste – Wahl der Gewichtseinheiten g, oz, lb, kg, ml (water ml – Wasser, milk ml – Milch)

2 – Display

3 – Taste On/t – Waage ein- und abschalten / Aktivierung der Tara-Funktion

4 – Waagschale

Hinweise im Display:



– Batterien entladen, tauschen.



– Waage überlastet, maximale Belastbarkeit 5 kg. Gewogenes Material entfernen, um eine Beschädigung zu vermeiden.

UnSt – Waage steht auf einem unstabilen Untergrund, Waage versetzen.

Wiegen

1. Stellen Sie die Waage auf eine ebene, harte und stabile Oberfläche.
2. Durch Betätigung der On/t-Taste wird das Wiegen eingeschaltet. Warten Sie, bis das Symbol 0 angezeigt wird, dann können Sie anfangen zu wiegen.
3. Die gewünschte Gewichtseinheit wird durch wiederholte Betätigung der Unit-Taste eingestellt.
4. Den zu wiegenden Gegenstand auf die Waage oder in die Schüssel legen. Im LCD-Display wird das Gewicht des Gegenstands angezeigt.
5. Die Waage kann durch Betätigung der On/t-Taste abgeschaltet werden oder sie schaltet sich nach 2 Minuten automatisch ab.

TARA-Funktion (Zuwaage)

Dient der Gewichtsmessung von unterschiedlichen Dosen, die den auf der Waage bereits vorhandenen schrittweise hinzugefügt werden.

1. Das erste Material auf die Waage legen, im Display wird sein Gewicht angezeigt.
2. Bevor die nächste Dosis auf die Waage gelegt wird, betätigen Sie die On/t-Taste. Im Display blinkt das TARE-Symbol und der Wert im Display wird auf Null gesetzt. Nun können Sie die nächste Dosis hinzufügen. Dieser Vorgang kann mehrmals wiederholt werden.

Batteriewechsel

1. Öffnen Sie die Batteriefachabdeckung an der Unterseite der Waage.
2. Die gebrauchten Batterien herausnehmen.

3. Neue 2× 1,5-V-Batterien einlegen. Auf die richtige Polung achten. Nur alkalische Batterien verwenden. Keine wiederaufladbaren Batterien verwenden.
4. Deckel schließen.

Wartung und Reinigung

1. Einen feuchten Lappen zum Reinigen der Waage verwenden und darauf achten, dass kein Wasser ins Innere der Waage eindringt. Keine chemischen / scheuernden Reinigungsmittel verwenden. Die Waage nicht in Wasser tauchen!
2. Alle Kunststoffteile sind beim Kontakt mit fetten Substanzen, wie Gewürze, Essig oder Würzmittel sofort zu reinigen. Die Benetzung der Waage mit saurem Zitrusensaft vermeiden!
3. Die Waage stets in waagrechtter Position halten.

Sicherheitshinweise

- Diese Waage ist nur zum Wiegen von Lebensmitteln zur Verwendung im Haushalt bestimmt.
- Es dürfen keine Eingriffe in den inneren Schaltkreisen des Produktes erfolgen – das Produkt könnte beschädigt werden, wodurch die Garantie automatisch beendet wird.
- Die Waage ist auf ebene, harte und stabile Oberfläche (nicht auf den Teppich u.ä.) in einem ausreichenden Abstand von Geräten mit elektromagnetischem Feld zu stellen, um gegenseitiges Stören zu vermeiden.
- Die Waage keinen Schlägen, Erschütterungen ausstellen und nicht auf den Boden fallen lassen.
- Die Waage nur in Übereinstimmung mit den in dieser Anleitung angegebenen Hinweisen verwenden. Bei eventuellen Störungen sollte das Produkt nur durch einen qualifizierten Fachmann repariert werden.
- Dieses Gerät ist nicht zur Verwendung durch Personen vorgesehen (Kinder eingeschlossen), die über verminderte körperliche, sensorielle oder geistige Fähigkeiten bzw. über nicht ausreichende Erfahrung und Kenntnisse verfügen, außer sie haben von einer Person, die für ihre Sicherheit verantwortlich ist, Anweisungen für den Gebrauch des Geräts erhalten oder werden von dieser beaufsichtigt. Kinder müssen beaufsichtigt werden, um sicher zu gehen, dass sie nicht mit dem Gerät spielen.



Die Elektroverbraucher nicht als unsortierter Kommunalabfall entsorgen, Sammelstellen für sortierten Abfall bzw. Müll benutzen. Setzen Sie sich wegen aktuellen Informationen über die jeweiligen Sammelstellen mit örtlichen Behörden in Verbindung. Wenn Elektroverbraucher auf üblichen Mülldeponien gelagert werden, können Gefahrstoffe ins Grundwasser einsickern und in den Lebensmittelumlauf gelangen, Ihre Gesundheit beschädigen und Ihre Gemütlichkeit verderben.

UA | Дигітальна кухонна вага

Перед введенням виробу в експлуатацію, уважно прочитайте цю інструкцію.

Специфікація

Світлодіодний дисплей: 60 × 30 мм

Максимальна вага: до 5 кг (2 г – 5 кг), розділ вимірювання: 1 г

Одиниця вимірювання: г, унція, фунт, кг, мл

Функція TARA

Автоматичне та ручне вимкнення

Індифікація перевантаження / слабка батарейка

Джерело живлення: 2× 1,5 В AAA батарейки (не входять в комплект)

Опис ваг:

див мал. 1

1 – кнопка Unit – вибір одиниці вимірювання ваг г, унція, фунт, кг, мл (water мл – вода, milk мл – молоко)

2 – дисплей

3 – кнопка On/t – ввімкнення та вимкнення ваг/активація доважування тари (TARA)

4 – миска для зважування

Попередження на дисплеї:



– батарейки розряджені, виміняйте їх.



– перевантаження ваг, максимальне навантаження 5 кг. Зніміть з ваг масу котру важите, щоб уникнути їхньому пошкодженню.

UnSt – ваги розміщені на нестабільній площині, перемістіть ваги на інше місце.

Зважування

1. Ваги поставте на рівну, тверду і стійку поверхню.
2. Натиснувши кнопку On/t ввімкнете режим зважування, почекайте на зображення символу 0, потім можете почати важити.
3. Необхідну одиницю ваг налаштуєте повторним стисненням кнопки Unit.
4. Положіть на ваги або в миску предмет котрий хочете зважити. Світлодіодний дисплей зобразить вагу предмету.
5. Ваги можете вимкнути стиснувши кнопку On/t або через 2 хвилини ваги вимкнуться автоматично.

Функція TARE (доважування)

Функція використовується для вимірювання маси послідовно додаючи різні дози до попередніх, які залишаються на вазі.

1. Положіть на ваги першу порцію і на дисплеї зобразиться її вага.
2. Перед покладанням наступної дози на ваги, стисніть кнопку On/t. На дисплеї мигне іконка TARE і значення на дисплеї скинеться. Після цього можете додати на вагу слідуєчу масу. Цю операцію можна проводити багаторазово.

Заміна батарейок

1. Відкрийте кришку батарейного відсіку на задній стороні ваги.
2. Вийміть розряджені батарейки.
3. Встановіть нові батарейки 2× 1,5 В AAA. Дбайте на правильну полярність. Використовуйте лише лужні батареї. Не використовуйте зарядні.
4. Закрийте кришку батарейного відсіку.

Чищення і обслуговування

1. Для чищення ваг використовуйте вологою ганчіркою і слідкуйте за тим, щоб в середину ваг не потрапила вода. Не використовуйте хімічні миючі засоби/миючі засоби з абразивним ефектом. Не занурюйте ваги у воду!
2. Всі пластикові деталі, що знаходяться в контакті з жирними речовинами, такими як спеції, оцет або приправи, негайно очистіть. Будьте обережні, щоб на ваги не потрапив кислий лимонний сік!
3. Ваги завжди тримайте в горизонтальному положенні.

Правила техніки безпеки

- Ці ваги призначені тільки для зваження продуктів у домашніх умовах
- Не втручайтеся у внутрішні електронні компоненти виробу – можете їх пошкодити, та автоматично припинити гарантію.
- Ваги повинні бути поміщені на рівній, твердій та стійкій поверхні (не на килимі, і т.д.) та на достатній відстані від пристроїв з електромагнітним полем, щоб уникнути взаємним перешкодам.
- Не піддавайте ваги ударам, вібрації та дбайте щоб не впали на підлогу.
- Використовуйте ваги тільки відповідно до правил указаних у цій інструкції. У разі зіпсування виріб повинен відремонтувати тільки кваліфікований фахівець.
- Цей виріб не призначений для користування особам (включно дітей), для котрих фізична, почуттєва чи розумова нездібність, чи не достаток досвіду та знань забороняє ним безпечно користуватися, якщо така особа не буде під доглядом, чи якщо не була проведена для неї інструктаж відносно користування споживачем відповідною особою, котра відповідає за їх безпечність. Необхідно дивитися за дітьми та забезпечити, щоб з пристроєм не гралися.



Не викидуйте електричні пристрої як несортвані комунальні відходи, користуйтеся місцями збору комунальних відходів. За актуальною інформацією про місця збору звертайтеся до установ за місцем проживання. Якщо електричні пристрої розміщені на місцях з відходами, то небезпечні речовини можуть проникати до підземних вод і дістатись до харчового обігу та пошкоджувати ваше здоров'я.

RO|MD | Cântar digital pentru bucătărie

Înainte de punerea în funcțiune citiți cu atenție aceste instrucțiuni.

Specificații

Ecran LCD: 60 × 30 mm

Sarcină maximă: până la 5 kg (2 g – 5 kg), rezoluția măsurării: 1 g

Unitate de măsură: g, oz, lb, kg, ml

Funcția TARA

Oprire automată și manuală

Indicația suprasarcinii/bateriei slabe

Alimentarea: baterii 2× 1,5 V AAA (nu sunt incluse în pachet)

Descrierea cântarului:

vezi *ilustr. 1*

1 – butonul Unit – selectarea unității de masă g, oz, lb, kg, ml (water ml – apă, milk ml – lapte)

2 – ecran

3 – butonul On/t – pornirea sau oprirea /activarea funcției recântărire (TARA)

4 – vas de cântărit

Avvertizări pe ecran:



– bateriile sunt descărcate, trebuie înlocuite.



– supraîncărcarea cântarului, sarcina maximă este de 5 kg. Îndepărtați de pe cântar porția cântărită, pentru a nu se defecta.

UnSt – cântarul este amplasat pe suprafață instabilă, mutați cântarul în alt loc.

Cântărirea

1. Așezați cântarul pe o suprafață dreaptă, rigidă și stabilă.
2. Prin atingerea butonului On/t porniți regimul de cântărire, așteptați afișarea simbolului 0, puteți începe cântărirea.
3. Unitatea de măsură solicitată o selectați prin apăsarea repetată a butonului Unit.
4. Pe cântar sau în vas puneți obiectul de cântărit. Ecranul LCD va afișa masa obiectului.
5. Cântarul îl puteți opri apăsând butonul On/t sau se oprește automat după 2 minute.

Funcția TARA (recântărire)

Servește la cântărirea succesivă a masei porțiilor adăugate treptat la cele precedente, care rămân pe cântar.

1. Puneți pe cântar prima porție iar pe ecran se afișează masa acesteia.
2. Înaintea adăugării altei porții pe cântar apăsați butonul On/t. Pe ecran va clipi indicația TARE și valoarea de pe ecran se anulează. Acum puteți adăuga porția următoare. Această operație o puteți efectua în mod repetat.

Înlocuirea bateriei

1. Deschideți capacul locașului bateriilor pe partea inferioară a cântarului.
2. Scoateți bateriile uzate.
3. Introduceți baterii noi 2× 1,5 V AAA. Respectați polaritatea corectă. Folosiți doar baterii alcaline. Nu folosiți baterii reîncărcabile.
4. Închideți capacul.

Curățarea și întreținerea

1. Pentru curățarea cântarului folosiți cârpă umedă și evitați pătrunderea apei în cântar. Nu folosiți detergenți chimici/detergenți cu efect abraziv. Nu scufundați cântarul în apă!
2. La contactul cu substanțe unsuroase, cum sunt condimente, oțetul sau arome, elementele de plastic trebuie curățate imediat. Evitați stropirea cântarului cu suc citric acru!
3. Mențineți întotdeauna cântarul în poziție orizontală.

Măsurile de siguranță

- Acest cântar este destinat doar pentru cântărirea alimentelor în uz casnic.
- Nu interveniți la circuitele electrice interne ale produsului – ați putea provoca deteriorarea lui și încetarea valabilității garanției.
- Cântarul trebuie amplasat pe o suprafață dreaptă, rigidă și stabilă (nu pe covor etc.) la distanță îndestulătoare de aparate cu câmp electromagnetic, pentru a evita interferența reciprocă.
- Nu expuneți cântarul la izbituri și zguduituri și nu lăsați să cadă la pământ.
- Folosiți cântarul doar în conformitate cu indicațiile cuprinse în aceste instrucțiuni. În caz de defecțiune produsul ar trebui reparat de un specialist calificat.
- Acest aparat nu este destinat utilizării de către persoane (inclusiv copii) a căror capacitate fizică, senzorială sau mentală, ori experiența și cunoștințele insuficiente împiedică utilizarea aparatului în siguranță, dacă nu vor fi supravegheate sau dacă nu au fost instruite privind utilizarea aparatului de către persoana responsabilă de securitatea acestora. Trebuie asigurată supravegherea copiilor, pentru a se împiedica joaca lor cu acest aparat.



Nu aruncați consumatorii electrici la deșeurile comunale nesortate, folosiți bazele de recepție a deșeurilor sortate. Pentru informații actuale privind bazele de recepție contactați organele locale. Dacă consumatorii electrici sunt depozitați la stocuri de deșeurile comunale, substanțele periculoase se pot infiltra în apele subterane și pot să ajungă în lanțul alimentar, periclitând sănătatea și confortul dumneavoastră.

LT | Skaitmeninės virtuvinės svarstyklės

Prieš pirmą kartą naudodamiesi gaminiu atidžiai perskaitykite šiuos nurodymus.

Specifikacijos

Skystųjų kristalų ekranas: 60 × 30 mm

Didžiausias svoris: iki 5 kg (nuo 2 g iki 5 kg), matavimo skiriamoji geba: 1 g

Matavimo vienetai: g, oz, lb, kg, ml

„TARE“ (taros) funkcija

Automatinis ir rankinis išjungimas, per didelio svorio indikatorius, nusilpusios baterijos indikatorius

Maitinimo šaltinis: 2 × 1,5 V AAA tipo baterijos (nepridėtos)

Svarstyklių aprašymas

Žr. 1 pav.

1 – vienetų mygtukas – svorio vienetų pasirinkimas: g, oz, lb, kg, ml (vanduo, pienas)

2 – ekranas

3 – įjungimo/taros mygtukas („On/t“) naudojamas svarstyklėms įjungti (išjungti) ir taros („TARE“) funkcijai įjungti

4 – svėrimo dubenėlis

Perspėjimo indikatoriai ekrane



– išsikrovė baterijos, pakeisti.



– svarstyklės perkrautos, maksimali leistina apkrova yra 5 kg. Nuimkite nuo svarstyklių sveriamą medžiagą, kad išvengtumėte jų pažeidimo.

„UnSt“ – svarstyklės padėtos ant nestabilaus paviršiaus, padėkite jas kitur.

Svėrimas

1. Padėkite svarstyklės ant lygaus, tvirto ir stabilaus paviršiaus.
2. Įjunkite svėrimo režimą paspaudę mygtuką „On/t“ ir palaukę, kol ekrane pasirodys 0. Galite sverti.
3. Nustatykite norimą svorio vienetą spaudinėdami mygtuką „Unit“.
4. Padėkite norimą sverti daiktą ant svarstyklių ar į dubenį. Skystųjų kristalų ekrane pamatysite daikto svorį.
5. Svarstyklės išjungsitės paspaudę mygtuką „On/t“ arba palaukę 2 minutes – svarstyklės išsijungs automatiškai.

„TARE“ funkcija (tikslus svėrimas)

„TARE“ funkcija naudojama sverti prie ant svarstyklių jau esančių objektų palaipsniui pridamus kiekius.

1. Uždėkite ant svarstyklių pirmąjį kiekį, ekrane pasirodys jo svoris.
2. Prieš dėdami kitą porciją, paspauskite mygtuką „On/t“. Ekrane rodoma vertė bus nustatyta iš naujo, sumirksės piktograma „TARE“. Dabar galite padėti kitą porciją. Šį veiksmą galite kartoti.

Baterijų įkrovimas

1. Atidarykite baterijų skyriaus dangtelį ant svarstyklių apatinės dalies.
2. Išimkite išsiekvojusias baterijas.
3. Įdėkite naujas 2x 1,5 V AAA baterijas. Įsitinkite, kad baterijų poliškumas teisingas. Naudokite tik šarmines baterijas. Nenaudokite įkraunamų baterijų.
4. Uždarykite dangtelį.

Valymas ir priežiūra

1. Svarstyklių valymui naudokite drėgną šluostę ir įsitinkite, kad vanduo nepatektų į svarstyklių vidų. Nenaudokite cheminių valiklių ar ploviklių su abrazyviniu poveikiu. Nemerkite svarstyklių į vandenį!
2. Visas plastikines dalis po sąlyčio su riebiomis medžiagomis, pavyzdžiui, prieskoniais ar actu, nedelsiant išvalykite. Stenkitės neištepti svarstyklių rūgščiomis citrusinių vaisių sultimis!
3. Svarstyklės visada laikykite horizontalioje padėtyje.

Saugos nurodymai

- Svarstyklės skirtos sverti maisto produktus ir tik buitiniam naudojimui.
- Nelieskite gaminio vidaus elektros grandinių, nes galite pažeisti gaminį ir automatiškai netekti garantijos.
- Svarstyklės dėkite ant lygaus, tvirto ir stabilaus paviršiaus (ne ant kilimo ir pan.) ir kuo toliau nuo elektromagnetinius laukus sukeliančių prietaisų, kad išvengtumėte trikdžių.
- Saugokite svarstyklės nuo smūgių ir vibracijos, nenumeskite ant grindų.
- Svarstyklės naudokite tik pagal šiame naudotojo vadove pateiktas instrukcijas. Gedimo atveju gaminio remontą gali atlikti tik kvalifikuotas specialistas.
- Šis prietaisas nėra skirtas naudoti asmenims (įskaitant vaikus), turintiems fizinę, jutiminę arba protinę negalią, taip pat neturintiems patirties ir žinių, kurios reikalingos saugiam naudojimui, nebent už tokių asmenų saugumą atsakingas asmuo juos prižiūri arba nurodo, kaip naudotis prietaisu. Vaikai visada turi būti prižiūrimi ir negali žaisti su prietaisu.



Nemeskite kartu su buitinėmis atliekomis. Pristatykite į specialius rūšiuojamoms atliekoms skirtus surinkimo punktus. Susisiekite su vietinėmis valdžios institucijomis, kad šios suteiktų informaciją apie surinkimo punktus. Jei elektroniniai prietaisai yra išmetami atliekų užkasimo vietose, kenksmingos medžiagos gali patekti į gruntinius vandenius, o paskui ir į maisto grandinę, ir tokiu būdu pakenkti žmonių sveikatai.

LV | Digitālie virtuves svāri

Pirms pirmās lietošanas reizes rūpīgi izlasiet šos norādījumus.

Specifikācija

LCD displejs: 60 × 30 mm

Maksimālais svārs: līdz 5 kg (2 g – 5 kg). Mērijumu izšķirtspēja: 1 g

Mērvienība: g (grami), oz (unces), lb (mārciņas), kg (kilogrami), ml (mililitri)

TARAS funkcija

Automātiska un manuāla izslēgšanās. Pārslodzes indikators/baterijas izlādēšanās indikators.

Strāvas padeve: divas 1,5 V AAA tipa baterijas (nav iekļautas komplektā)

Svāru apraksts

skatīt 1. attēlu

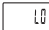
1 – poga Unit – svāra mērvienības izvēle: g, oz, lb, kg, ml (ūdens, piens)

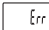
2 – displejs

3 – poga On/t – svāru ieslēgšana/izslēgšana, pakāpeniskas svēšanas (TARAS) funkcijas aktivizēšana

4 – svēšanas bloda

Brīdinājuma indikatori uz displeja:

 – baterijas ir izlādējušās, nomainiet.

 – svāri ir pārslogoti, maksimālais pieļaujama svārs ir 5 kg. Noņemiet sveramo materiālu no svāriem, lai tos nesabojātu.

UnSt – svāri ir novietoti uz nestabilas virsmas, pārvietojiet tos citur.

Svēšana

1. Novietojiet svārus uz plakanas, cietas un stabilas virsmas.
2. Ieslēdziet svēšanas režīmu, nospiežot pogu On/t (ieslēgt/izslēgt/TARA), un pagaidiet, līdz tiek parādīts simbols 0. Varat sākt svēšanu.
3. Izvēlieties vēlamu svāra mērvienību, atkārtoti spiežot pogu Unit (mērvienība).
4. Novietojiet sveramo produktu uz svāriem vai ievietojiet to virtuves traukā. LCD displejā tiks parādīta produkta masa.
5. Svārus var izslēgt, turot nospiestu pogu On/T (ieslēgt/izslēgt/TARA), vai arī pēc 2 minūtēm svāri izslēgsies paši.

TARAS funkcija (pakāpeniska svēšana)

TARAS funkciju izmanto, lai nosvērtu devas, kas tiek pakāpeniski pievienotas uz svāriem jau novietotajām devām.

1. Novietojiet pirmo devu uz svāriem, un displejā tiks parādīta tās masa.
2. Pirms nākamās devas pievienošanas nospiediet pogu On/t. Ekrānā mirgos TARAS ikona un tiks atiestatīta displejā attēlotā vērtība. Tagad varat pievienot vēl vienu devu. Varat to darīt vairākas reizes.

Bateriju nomaīņa

1. Aterviet bateriju nodalījumu svāru apakšpusē.
2. Izņemiet tukšās baterijas.
3. Ievietojiet divas jaunas 1,5 V AAA baterijas Pārliecinieties, ka ir ievērota pareizā polaritāte. Izmantojiet tikai sārma baterijas. Neizmantojiet atkārtoti uzlādējamās baterijas.
4. Aizveriet vāciņu.

Tīrīšana un apkope

1. Tīriet svārus ar mitru drānu tā, lai ūdens neiekļūtu svāru iekšpusē. Nedrīkst izmantot ķīmiskus vai skrāpējošus mazgāšanas līdzekļus. Svārus nedrīkst iegremdēt ūdenī!
2. Visas plastmasas detaļas jānotīra tūlīt pēc saskābes ar taukainām vielām, piemēram, garšvielām, etiķi vai mērcēm. Sargājiet svārus no skābas citrusaugļu sulas šļakstiem!
3. Vienmēr glabājiet svārus horizontālā stāvoklī.

Drošības norādījumi

- Svāri ir paredzēti pārtikas produktu svēršanai tikai mājas apstākļos.
- Neaizskariet izstrādājuma iekšējās elektriskās ķēdes – tā var sabojāt izstrādājumu, un tas automātiski anulē garantiju.
- Svāri jānovieto uz plakanas, cietas un stabilas virsmas (nevis uz paklāja u. tml.) atstātus no ierīcēm, kas rada elektromagnētisko lauku, lai nepieļautu tā ietekmi uz svaru darbību.
- Sargājiet svarus no triecieniem un vibrācijas un nemetiet tos uz grīdas.
- Izmantojiet svarus tikai saskaņā ar šajā rokasgrāmatā sniegtajiem norādījumiem. Bojāts izstrādājums jāremontē tikai kvalificētam speciālistam.
- Šī ierīce nav paredzēta izmantošanai personām (tostarp bērniem), kuru fiziskā, uztveres vai garīgā nespēja, vai pieredzes un zināšanu trūkums neļauj to droši lietot, ja vien šīs personas neuzrauga, vai norādījumus par ierīces lietošanu tām nesniedz par viņu drošību atbildīgā persona. Bērni vienmēr ir jāuzrauga, un viņi nedrīkst spēlēties ar izstrādājumu.



Neizmetiet kopā ar sadzīves atkritumiem. Šim nolūkam izmantojiet īpašus atkritumu šķirošanas un savākšanas punktus. Lai gūtu informāciju par šādiem savākšanas punktiem, sazinieties ar vietējo pašvaldību. Ja elektroniskās ierīces tiek likvidētas izgāztuvē, bīstamas vielas var nonākt pazemes ūdeņos un tālāk arī barības ķēdē, kur tās var ietekmēt cilvēka veselību.

EE | Digitaalne köögikaal

Enne toote kasutuselevõtmist lugege põhjalikult käesolevaid juhiseid.

Kirjeldus

LCD-ekraan: 60 × 30 mm

Kaalu ülempiir: kuni 5 kg (2 g – 5 kg), mõõtmise samm: 1 g

Mõõtmisühik: g, oz, lb, kg, ml

Pakendifunktsioon (TARE)

Automaatne ja käsitsi väljalülitus

Ülekoormusindikaator / aku tühjenemise indikaator

Toide: 2 × 1,5 V AAA patareid (ei kuulu komplekti)

Kaalu kirjeldus:

vt joonist 1

1 – ühiku nupp – kaaluühiku valimine: g, oz, lb, kg, ml (vesi, piim)

2 – ekraan

3 – nupp On/t – kaalud sees/väljas, järkjärgulise kaalumise (TARE) funktsiooni aktiveerimine

4 – kaalukauss

Ekraanil kuvatavad veateated:



– patareid on tühjad, asendage.



– kaalud on ülekoormatud, maksimaalne kandevõime on 5 kg. Eemaldage tooted kaalult, et vältida kaalu kahjustamist.

UnSt – kaalud on asetatud ebastabiilsele pinnale, teisaldage need mujale.

Kaalumine

1. Asetage kaal lamedale, kõvale ja stabiilsele pinnale.
2. Lülitage kaalumisrežiim sisse, vajutades nuppu On/t ja oodake, kuni ilmub sümbol 0. Võite alustada kaalumist.
3. Valige soovitud kaaluühik, vajutades korduvalt ühiku nupule.
4. Asetage kaalutav ese kaalulele või kaussi. LCD-ekraan kuvab toote kaalu.
5. Kaalud saab välja lülitada, vajutades nupule sees/t; muul juhul lülituvad kaalud ise välja 2 sekundi möödumisel.

Пакендифункцион, TARE (жъркжъргулине калумине)

Пакендифункциони касутатасе жуба калул olevatele тоодетеле жъркжъргулиселт лисатавате когусте мөөтмисекс.

1. Асетасе есимене когус калуле жа екрану куваб selle калу.
2. Енне жъргмисе когусе лисамист, вавутасе нуппу On/t. Екрануил вилгуб TARE икоон жа екрануил olev вээртус лаетстатасе. Нууд саате лисада жъргмисе когусе. Седa теgevуст вөөте коррата миту корда.

Патареиде ваветамине

1. Авасе калулу алумисел кължел olev патареилахтер.
2. Еемалдасе ванад патареид.
3. Сисестасе нууд 2 x 1,5 V AAA патареид. Веендуге, ет патареиде полаарсус он өиге. Касутасе аинулт леелиспатареисид. Арге касутасе лаадитавайд патареисид.
4. Сулгеге кас.

Пухастамине жа хоолдамине

1. Пухастасе калулу ниисе лапига, жългидес, ет калулу сисемуссе еи пээрсекс вете. Арге касутасе кеемилиси ега абрасиивсеид пухастувавендеид. Арге касутасе калулу вете!
2. Көөк пластист осад тубеб пэраст коокупуудет расвасте аинетеге, нагу наетекс вүрстид, аэдикас вөө маетсеаинед, виивитаматулт ара пухастада. Вэлтисе сидрунхасе саттумист калулу!
3. Хойдкес калулу алати хорисонтаалсес асендис.

Охутусжулисед

- Сее касулу он мөөлдуд тоидуаинете калулумисекс өүкснес кодулстес тингумустес.
- Арге мууткес тоете сисемиси електрихелайд – сее вөөб тоодет кахжустада жа тухистаб аутоматселт гарантаи.
- Касулу тубеб паигутада ламедале, көвале жа стабилселе пиннале (митте наетекс ваибале вmt) нинге еемале електроманеткиргуст ералдавастес сеадетес, вэлтимакс интерферентиси.
- Каитске калулу пөрүтусте жа вивратсионисе еест нинге арге ласкес селле маета кукууда.
- Касулу касутадес жъргисе селлес касутусжулендис тоодуд суунисеид. Риккес коррал тохиб тоодет парандада аинулт кувалитсееритуд спетсиалист.
- Сеадет еи тохи касутада исикуд (sh lapsed), келле он фүүсилисед, меелеоорганите вөөи ваймсед пуудед, вөөи исикуд, келле пуудувад пиисавад когемусед жа теадмисед, ет сеадет охутулт касутада, вэлжа арватуд жухул куи сее тоимуб жәрелевалле алл вөөи ненде турвалисусе еест вавутав исик он неид охутустес тингумустес теавитануд. Ласпи тубеб алати жългиде нинге над еи тохи сеадмега мәнгиде.



Арге висаке ара коос олмежээртметеге. Касутасе спетсиалисе сортееритуд жээртмете когумиспункте. Теавет когумиспунктеде кохта саате кохаликулт омавалисуселт. Електрониксеадмете прүгимеале вискамисел вөөивад охтликуд аинед пээрседа пөжжавете жа сеежәрел тоидуахеласе нинге мөөжутада ни иниместе тевист.

BG | Цифрова кухненска везна

Прочетете внимателно тези инструкции, преди да използвате уреда за първи път.

Технически характеристики

Течнокристален дисплей: 60 × 30 mm

Максимално измервано тегло: до 5 kg (2 g – 5 kg), разделителна способност на измерването: 1 g

Мерна единица: g, oz, lb, kg, ml

Функция TARA

Автоматично и ръчно изключване

Индикация за претоварване/индикация за слаба батерия

Захранване: 2 бр. батерии 1,5 V тип AAA (не са включени в комплекта)

Описание на везните:

вж. Фиг. 1

1 – бутон Unit – избор на мерна единица за тегло: g, oz, lb, kg, ml (вода, мляко)

2 – дисплей

3 – бутон On/t – вкл./изкл. на везните, активиране на функцията за измерване на постепенно нарастващо тегло (TARA)

4 – купа

Изведжани на дисплея предупредителни индикации:



– батериите са изтощени, подменете ги.



– везните са претоварени, максималният капацитет на натоварване е 5 kg. Свалете от везните материала, който искате да претеглите, за да не ги повредите.

UnSt – везните са поставени върху неравна повърхност, преместете ги другаде.

Претегляне

1. Разположете везната на плоска, твърда и стабилна повърхност.
2. Включете режим на претегляне с натискане на бутона On/t и изчакайте символът 0 да се появи на дисплея. Можете да започнете претеглянето.
3. Изберете желаната мерна единица за тегло чрез неколкократно натискане на бутона Unit.
4. Поставете предмета, който желаете да претеглите, върху везните или в купата. Теглото на предмета ще се покаже на течнокристалния дисплей.
5. Можете да изключите везните с натискане на бутона On/t; във всички случаи, везните ще се изключат сами след 2 минути.

Функция TARA (измерване на постепенно нарастващо тегло)

Функцията TARA се използва за претегляне на дози, които се добавят постепенно към вече поставените на везните.

1. Поставете първата доза върху везните и на дисплея ще се покаже нейното тегло.
2. Преди да добавите следващата доза, натиснете бутона On/t. Иконата TARE ще мига на дисплея и показваната там стойност ще се занули. Сега можете да добавите нова доза. Можете да правите това многократно.

Смяна на батериите

1. Отворете отделениято за батериите, разположено на долната страна на везните.
2. Извадете разредените батерии.
3. Поставете 2 броя нови батерии 1,5 V, тип AAA. Задължително спазвайте посочената полярност. Използвайте само алкални батерии. Не използвайте презареждащи се батерии.
4. Затворете капачето.

Почистване и поддръжка

1. Почиствайте везните с влажен парцал и внимавайте във вътрешността на везните да не навлиза вода. Не използвайте химически почистващи препарати или такива с абразивен ефект. Не потапяйте везните във вода!
2. Всички пластмасови части трябва да се почистват незабавно след контакт с мазни вещества, като подправки, оцет или дресинг. Петната по везните можете да почистите с лимонов сок!
3. Винаги дръжте везните в хоризонтално положение.

Инструкции за безопасност

- Везните са предназначени за претегляне на храни и са само за домашна употреба.
- Не правете нищо по вътрешните електрически вериги на уреда – възможно е да го повредите, при което гаранцията автоматично се прекратява.
- Везните трябва да се поставят на плоска, твърда и стабилна повърхност (не върху килими и др.) и трябва да се държат далеч от устройства, произвеждащи електромагнитни полета, за да се избегнат смущения.
- Пазете везните от уреди и вибрации и внимавайте да не ги изтървате на пода.
- Използвайте везните само в съответствие с инструкциите, дадени в настоящото ръководство. В случай на повреда уредът трябва да бъде ремонтиран само от квалифициран техник.
- Уредът не е предназначен за използване от лица (включително деца), чиито физически, сетивни или умствени способности или липсата на опит и знания не им позволяват да го използват

по безопасен начин, освен когато те са наблюдавани или инструктирани как да го използват от лице, отговарящо за тяхната безопасност. Децата не бива да остават без наблюдение и да си играят с уреда.



Не изхвърляйте електрически уреди с несортираните домакински отпадъци; предавайте ги в пунктовете за събиране на сортирани отпадъци. Актуална информация относно пунктовете за събиране на сортирани отпадъци може да получите от компетентните местни органи. При изхвърляне на електрически уреди на сметищата е възможно в подпочвените води да попаднат опасни вещества, които след това да преминат в хранителната верига и да увредят здравето на хората.

FR | Balance de cuisine numérique

Lire attentivement la présente notice avant de mettre cet appareil en service.

Spécifications

Écran LCD : 60 × 30 mm

Capacité maximale : jusqu'à 5 kg (2 g – 5 kg), résolution de la mesure : 1 g

Unité de mesure : g, oz, lb, kg, ml

Fonction TARE

Arrêt automatique ou manuel

Indication d'une surcharge/piles plates

Alimentation : 2× pile de 1,5 V de type AAA (ne sont pas fournies)

Description de la balance :

voir la Fig. 1

- 1 – bouton «Unit» – sélection de l'unité de mesure de la balance g, oz, lb, kg, ml (water ml – eau, milk ml – lait)
- 2 – écran
- 3 – bouton «On/t» – mise en marche et arrêt de la balance/activation de la fonction de la pesée progressive (TARE)
- 4 – récipient pour la pesée

Avertissements pouvant apparaître à l'écran :



– les piles sont plates, il est nécessaire de les remplacer.



– balance en surcharge, la capacité maximale est de 5 kg. Retirer le produit pesé de la balance afin d'éviter de l'endommager.

«UnSt» – la balance se trouve sur un support qui n'est pas stable, veuillez déplacer la balance.

Pesée

1. Placer la balance sur un support plat, dur et stable.
2. Appuyer ensuite sur le bouton «On/t» pour activer le mode de pesée, attendre que le symbole «0» apparaisse. La balance est maintenant prête et vous pouvez commencer à peser.
3. Régler l'unité de mesure de la balance en appuyant de manière répétée sur le bouton «Unit».
4. Placer la matière/l'objet à peser sur la balance ou dans le récipient. Le poids de la matière/de l'objet pourra ensuite être lu sur l'écran LCD.
5. Vous pourrez éteindre la balance en appuyant longuement sur le bouton «On/t». La balance s'éteindra aussi automatiquement après 2 minutes d'inactivité.

Fonction TARE (pesée progressive)

Cette fonction vous permet de peser vos doses de produits en ajoutant progressivement de nouveaux produits à ceux qui ont été pesés précédemment et qui restent sur la balance.

1. Placer la première dose sur la balance et lire son poids sur l'écran.
2. Avant de poser une nouvelle dose sur la balance, appuyer sur le bouton «On/t». L'icône «TARE» clignotera à l'écran et la valeur affichée à l'écran se remettra à zéro. Vous pouvez maintenant ajouter un nouveau produit. Cette opération peut être réalisée de manière répétée.

Remplacement des piles

1. Ouvrir le couvercle du compartiment à piles qui se trouve sur la face inférieure de la balance.
2. Sortir les piles qui sont plates.
3. Introduire 2 piles neuves de 1,5 V de type AAA. Veiller à bien respecter la polarité des piles. Utiliser uniquement des piles alcalines. Ne pas utiliser de piles rechargeables.
4. Refermer le couvercle du compartiment à piles.

Maintenance et nettoyage

1. Pour nettoyer la balance, utiliser un chiffon humide et veiller à éviter que de l'eau puisse pénétrer dans la balance. Ne pas utiliser de produits de nettoyage chimiques/abrasifs. Ne jamais immerger la balance dans de l'eau !
2. En cas de contact avec des substances grasses telles que des épices, du vinaigre ou des condiments, toutes les parties en plastique de la balance doivent être immédiatement nettoyées. Éviter que la balance puisse être exposée à des projections de jus d'agrumes acide !
3. Toujours maintenir la balance dans une position horizontale.

Consignes de sécurité

- Cette balance n'a été conçue que pour peser des denrées alimentaires et pour une utilisation dans les ménages (pas professionnelle).
- Ne pas intervenir sur les circuits électriques internes – vous pourriez les endommager et provoquer une annulation automatique et immédiate de la validité de la garantie.
- La balance doit être placée sur un support plat, dur et stable (pas sur un tapis par exemple) et ce, à une distance suffisante des appareils qui génèrent un champ électromagnétique, ceci afin d'éviter les risques de perturbations.
- Ne pas exposer la balance à des coups, des chocs et ne pas la laisser tomber sur le sol.
- N'utiliser la balance que conformément aux consignes stipulées dans la présente notice. En cas de défaut, cet appareil ne devrait être réparé que par un spécialiste qualifié.
- Cet appareil n'a pas été conçu pour être utilisé par des personnes (enfants compris) qui ont des capacités physiques et/ou sensorielles limitées, qui ont des troubles mentaux ou qui ne sont pas suffisamment expérimentées, à moins qu'elles ne soient sous la surveillance d'une personne qui est responsable de leur sécurité ou qu'une telle personne leur ait fait suivre une formation relative à l'utilisation de l'appareil. Les enfants doivent rester sous surveillance afin de les empêcher de jouer avec cet appareil.



Ne pas jeter avec les ordures ménagères. Utilisez des points de collecte spéciaux pour les déchets triés. Contactez les autorités locales pour obtenir des informations sur les points de collecte. Si les appareils électroniques sont mis en décharge, des substances dangereuses peuvent atteindre les eaux souterraines et, par la suite, la chaîne alimentaire, où elles peuvent affecter la santé humaine.

IT | Bilancia da cucina digitale

Prima di mettere in funzione il prodotto, leggere attentamente le istruzioni.

Specifiche

display LCD: 60 × 30 mm

Peso massimo: fino a 5 kg (2 g – 5 kg), risoluzione di misurazione: 1 g

Unità di misura: g, oz, lb, kg, ml

Funzione TARA

Spegnimento automatico e manuale

Indicazione di sovraccarico/batteria debole

Alimentazione: 2 batterie AAA da 1,5 V (non incluse)

Descrizione della bilancia:

cfr. fig. 1

- 1 – pulsante Unit – selezione dell'unità di peso g, oz, lb, kg, ml (water ml – acqua, milk ml – latte)
- 2 – display
- 3 – pulsante On/t – accensione e spegnimento della bilancia/attivazione della funzione di pesatura aggiuntiva (TARA)
- 4 – ciotola di pesatura

Avvisi sul display:



– le batterie sono scariche e vanno sostituite.



– bilancia sovraccarica, la portata massima è di 5 kg. Rimuovere la dose pesata dalla bilancia per evitare danni.

La bilancia UnSt è posizionata su una superficie instabile, spostare la bilancia altrove.

Pesatura

1. Posizionare la bilancia su una superficie piana, rigida e stabile.
2. Premere il pulsante On/t per attivare la modalità di pesatura, attendere che il simbolo 0 appaia in basso a sinistra, si può iniziare a pesare.
3. Premere ripetutamente il pulsante Unit per impostare l'unità di peso desiderata.
4. Posizionare l'oggetto sulla bilancia o nella ciotola. Il display LCD mostrerà il peso dell'oggetto.
5. Per spegnere la bilancia tenere premuto a lungo il pulsante On/t oppure lasciare che si spenga automaticamente dopo 2 minuti.

Funzione Tara (pesatura aggiuntiva)

Serve per misurare il peso delle diverse dosi aggiunte gradualmente che rimangono sulla bilancia.

1. Posizionare la prima dose sulla bilancia e il display ne visualizza il peso.
2. Premere il pulsante On/t prima di mettere la dose successiva sulla bilancia. L'icona TARE lampeggia sul display e il valore sul display viene ripristinato. Adesso è possibile aggiungere un'altra dose. Questa operazione può essere ripetuta più volte.

Sostituzione della batteria

1. Aprire il coperchio del vano batteria sul retro della bilancia.
2. Rimuovere le batterie usate.
3. Inserire 2 batterie AAA da 1,5 V. Assicurarsi di rispettare la corretta polarità. Utilizzare solo batterie alcaline. Non utilizzare batterie ricaricabili.
4. Chiudere il coperchio.

Manutenzione e pulizia

1. Per pulire la bilancia utilizzare un panno umido, facendo attenzione che l'acqua non penetri all'interno della bilancia. Non utilizzare detergenti chimici e detergenti con effetto abrasivo. Non immergere la bilancia nell'acqua!
2. Tutte le parti in plastica devono essere pulite dopo il contatto con sostanze grasse come spezie, aceto o esaltatori di sapori. Evitare di schizzare la bilancia con succo acido di agrumi!
3. Mantenere la bilancia sempre in posizione orizzontale.

Istruzioni di sicurezza

- Questa bilancia è destinata esclusivamente alla pesatura degli alimenti per uso domestico.
- Non manomettere i circuiti elettrici interni del prodotto – si rischia di danneggiarlo e di invalidare automaticamente la garanzia.
- La bilancia deve essere posizionata su una superficie piana, rigida e stabile (non su moquette ecc.) a una distanza sufficiente dagli apparecchi con campo elettromagnetico per evitare interferenze reciproche.
- Non esporre la bilancia a urti, scosse e non farlo cadere a terra.
- Utilizzare la bilancia solo in conformità con le istruzioni fornite in questo manuale. In caso di guasto il prodotto deve essere riparato solo da uno specialista qualificato.

- Questo apparecchio non è destinato all'uso da parte di persone (compresi i bambini) le cui incapacità fisiche, sensoriali o mentali o la cui mancanza di esperienza o di conoscenze impediscono loro di utilizzare l'apparecchio in modo sicuro, a meno che non siano sorvegliate o istruite sull'uso di questo apparecchio da una persona responsabile della loro sicurezza. È necessario tenere d'occhio i bambini per assicurarsi che non giochino con l'apparecchio.



Non smaltire con i rifiuti domestici. Utilizza punti di raccolta speciali per i rifiuti differenziati. Contatta le autorità locali per informazioni sui punti di raccolta. Se i dispositivi elettronici dovessero essere smaltiti in discarica, le sostanze pericolose potrebbero raggiungere le acque sotterranee e, di conseguenza, la catena alimentare, dove potrebbe influire sulla salute umana.

ES | Báscula de cocina digital

Antes de activar el producto lea con detenimiento este manual de uso.

Especificaciones

Pantalla LCD retroiluminada: 60 × 30 mm

Peso máximo: hasta 5 kg (2 g – 5 kg), diferenciación de medida: 1 g

Unidad de peso: g, oz, lb, kg, ml

Función TARA

Apagado automático manual

Indicador de sobrecarga/batería baja

Alimentación: 2 pilas × 1,5 V AAA (no incluidas)

Descripción de la báscula:

ver figura 1

- 1 – botón Unit – selección de unidad de peso g, oz, lb, kg, ml (water ml – agua, milk ml – leche)
- 2 – pantalla
- 3 – botón On/t – encendido/apagado de la báscula/activación de la función de pesaje continuo (TARA)
- 4 – cuenco de pesar

Aviso en la pantalla:



– las pilas están agotadas, realice el cambio.



– la báscula está sobrecargada, la carga máxima es de 5 kg. Retire la dosis que está pesando para evitar el deterioro.

UnSt – la báscula está colocada en una superficie no estable, cámbiela de sitio.

Pesaje

1. Coloque la báscula en una superficie plana, dura y estable.
2. El modo pesaje se enciende con el botón On/t y después espere hasta que aparezca el icono 0, entonces puede empezar a pesar.
3. Puede configurar la unidad de peso deseada pulsando repetidamente el botón Unit.
4. Coloque el objeto que quiere pesar en la báscula o en el cuenco. El peso del objeto aparecerá en la pantalla LCD.
5. Puede apagar la báscula si aprieta el botón On/t o se apaga después de 2 segundos automáticamente.

Función TARA (pesaje continuo)

Sirve para la medición de peso de las dosis adicionales que se añaden a las dosis anteriores que ya están colocadas en la báscula.

1. Coloque la primera dosis en la báscula y su peso se visualizará en la pantalla.
2. Antes de colocar la siguiente dosis en la báscula, apriete el botón On/t. El icono TARE parpadeará brevemente en la pantalla y el valor se queda a cero. Ahora puede añadir la siguiente dosis. Puede realizar esta acción repetidas veces.

Cambio de pila

1. Abra la tapa de compartimento de pilas en la parte inferior de la báscula.
2. Extraiga las pilas usadas.
3. Inserte 2 nuevas pilas de 1,5 V AAA. Procure mantener la polaridad correcta. Utilice solo pilas alcalinas. No utilice pilas recargables.
4. Cierre la tapa.

Mantenimiento y limpieza

1. Para limpiar la báscula utilice un paño húmedo y procure que el agua no entre dentro de la báscula. No utilice productos de limpieza químicos/productos con efectivos abrasivos. ¡No sumerja la báscula dentro del agua!
2. Debe limpiar todas las partes de plástico si entran en contacto con las sustancias grasientas cómo por ejemplo: las especias, el vinagre o los condimentos. ¡Evite las salpicaduras de zumo de limón ácido en la báscula!
3. Mantenga la báscula en la posición horizontal.

Instrucciones de seguridad

- Esta báscula está destinada solo para pesar los alimentos y para el uso doméstico.
- No interfiera en los circuitos eléctricos interiores del producto: podría dañarlo, lo que acabaría automáticamente con la validez de la garantía.
- Es necesario colocar la báscula en una superficie plana, dura y estable (por ejemplo evite las alfombras, etc...) y a la distancia suficiente de los dispositivos de polos electromagnéticos para evitar las interferencias.
- Evite golpes, choques y no deje caer la báscula en el suelo.
- Utilice la báscula de acuerdo con las instrucciones descritas en este manual de uso. En caso de una avería, solo un profesional cualificado debe realizar la reparación del producto.
- Este aparato no está diseñado para que lo utilicen personas (niños incluidos) cuya capacidad física, sensorial o mental o su experiencia o conocimientos no sean suficientes para utilizar el aparato de forma segura, si no lo hacen bajo supervisión o si una persona responsable de su seguridad no les haya dado instrucciones sobre el uso adecuado del aparato. Es necesario vigilar que los niños no jueguen con el aparato.



No las elimine con la basura doméstica. Utilice puntos de recolección especiales para los residuos clasificados. Póngase en contacto con las autoridades locales para obtener información sobre los puntos de recogida. Si los dispositivos electrónicos se eliminan en un vertedero, las sustancias peligrosas pueden llegar a las aguas subterráneas y, por consiguiente, a los alimentos en la cadena, donde podría afectar a la salud humana.

NL | Digitale keukenweegschaal

Lees deze handleiding grondig door voordat u het product in gebruik neemt.

Specificatie

LCD-display: 60 × 30 mm

Maximaal gewicht: tot 5 kg (2 g – 5 kg), meetresolutie: 1 g

Meeteenheid: g, oz, lb, kg, ml

Functie TARRA

Automatische en handmatige uitschakeling

Indicatie van overbelasting/lage batterijen

Voeding: 2 × 1,5 V AAA batterijen (niet meegeleverd)

Beschrijving van de weegschaal:

zie fig. 1

1 – toets Unit – selecteer de gewichtseenheid g, oz, lb, kg, ml (water ml – water, melk ml – melk)

2 – display

3 – toets On/t – in- en uitschakelen van de weegschaal/activeren van de weegfunctie (TARRA)

4 – weegkom

Waarschuwingen op het display:



– batterijen zijn leeg, vervangen.



– overbelasting van de weegschaal, het maximale draagvermogen is 5 kg. Verwijder de gewogen partij van de weegschaal om schade te voorkomen.

UnSt – de weegschaal is geplaatst op een onstabiele ondergrond, verplaatst de weegschaal ergens anders.

Wegen

1. Plaats de weegschaal op een vlakke, harde en stabiele ondergrond.
2. Druk op de toets Aan/t om de weegmodus in te schakelen, wacht tot het 0-symbool verschijnt en u kunt beginnen met wegen.
3. Stel de gewenste weegeenheid in door herhaaldelijk op de toets Unit te drukken.
4. Plaats het te wegen voorwerp op de weegschaal of in de kom. Het LCD-scherm toont het gewicht van het voorwerp.
5. U kunt de weegschaal uitschakelen door op de toets Aan/t te drukken of hij schakelt automatisch uit na 2 minuten.

Functie TARRA (toevoegen van gewicht)

Wordt gebruikt om het gewicht te meten van achtereenvolgens aan de vorige partijen toegevoegde verschillende partijen die op de weegschaal blijven liggen.

1. Plaats de eerste partij op de weegschaal en op het display verschijnt het gewicht ervan.
2. Druk op de toets On/t voordat u de volgende partij op de weegschaal plaatst. De icoon TARE knippert op het display en de waarde op het display wordt gereset. U kunt nu de volgende partij toevoegen. Dit kan herhaaldelijk gebeuren.

Vervangen van de batterij

1. Open het batterijdeksel aan de onderkant van de weegschaal.
2. Verwijder de gebruikte batterijen.
3. Plaats nieuwe batterijen 2× 1,5 V AAA. Let op de juiste polariteit. Gebruik alleen alkaline batterijen. Gebruik geen oplaadbare batterijen.
4. Sluit het deksel.

Onderhoud en reiniging

1. Om de weegschaal te reinigen, gebruikt u een vochtige doek en zorgt u ervoor dat er geen water in de weegschaal komt. Gebruik geen chemische/schurende reinigingsmiddelen. Dompel de weegschaal niet onder in water!
2. Alle plastic onderdelen moeten onmiddellijk worden gereinigd als zij in contact komen met olieachtige stoffen zoals kruiden, azijn of smaakstoffen. Vermijd vlekken op de schaal met zuur citrussap!
3. Houd de weegschaal altijd horizontaal.

Veiligheidsaanwijzingen

- Deze weegschaal is uitsluitend bedoeld voor het wegen van voedsel voor huishoudelijk gebruik.
- Raak de interne elektrische circuits van het product niet aan – u kunt het product beschadigen en hierdoor automatisch de garantieligheid beëindigen.
- De weegschaal moet worden geplaatst op een vlakke, harde en stabiele ondergrond (niet op tapijt e.d.) op voldoende afstand van apparaten met een elektromagnetisch veld om wederzijdse interferentie te voorkomen.
- Stel de weegschaal niet bloot aan schokken of trillingen en laat hem niet op de grond vallen.
- Gebruik de weegschaal alleen volgens de aanwijzingen in deze handleiding. In geval van een storing mag het product alleen door een gekwalificeerde vakman worden gerepareerd.
- Dit apparaat is niet bedoeld voor gebruik door personen (inclusief kinderen) die door een lichamelijk, zintuiglijk of geestelijk onvermogen of door een gebrek aan ervaring of kennis niet in staat zijn het apparaat veilig te gebruiken, tenzij zij onder toezicht staan of instructies hebben gekregen van

een persoon die verantwoordelijk is voor hun veiligheid. Kinderen moeten onder toezicht staan om ervoor te zorgen, dat zij niet met het apparaat spelen.



Deponeer niet bij het huisvuil. Gebruik speciale inzamelpunten voor gesorteerd afval. Neem contact op met de lokale autoriteiten voor informatie over inzamelpunten. Als de elektronische apparaten zouden worden weggegooid op stortplaatsen kunnen gevaarlijke stoffen in het grondwater terecht komen en vervolgens in de voedselketen, waar het de menselijke gezondheid kan beïnvloeden.

GARANCIJSKA IZJAVA

1. Izjavljamo, da jamčimo za lastnosti in brezhibno delovanje v garancijskem roku.
2. Garancijski rok prične teči z datumom izročitve blaga in velja 24 mesecev.
3. EMOS SI, d.o.o. jamči kupcu, da bo v garancijskem roku na lastne stroške odpravil vse pomanjkljivosti na aparatu zaradi tovarniške napake v materialu ali izdelavi.
4. Za čas popravila se garancijski rok podaljša.
5. Če aparat ni popravljen v roku 45 dni od dneva prijave okvare lahko prizadeta stranka zahteva novega ali vračilo plačanega zneska.
6. Garancija preneha, če je okvara nastala zaradi:
 - nestrokovnega-nepooblaščenega servisa
 - predelave brez odobritve proizvajalca
 - neupoštevanja navodil za uporabo aparata
7. Garancija ne izključuje pravic potrošnika, ki izhajajo iz odgovornosti prodajalca za napake na blagu.
8. Če ni drugače označeno, velja garancija na ozemeljskem območju Republike Slovenije.
9. Proizvajalec zagotavlja proti plačilu popravilo, vzdrževanje blaga, nadomestne dele in priklopne aparate tri leta po poteku garancijskega roka.
10. Naravna obraba aparata je izključena iz garancijske obveznosti. Isto velja tudi za poškodbe zaradi nepravilne uporabe ali preobremenitve.

NAVODILA ZA REKLAMACIJSKI POSTOPEK

Lastnik uveljavlja garancijski zahtevek tako, da ugotovljeno okvaro prijavi pooblaščen delavnik (EMOS SI, d.o.o., Rimska cesta 92, 3311 Šempeter v Savinjski dolini) pisno ali ustno. Kupec je odgovoren, če s prepozno prijavo povzroči škodo na aparatu. Po izteku garancijskega roka preneha pravica do uveljavljanja garancijskega zahtevka. Priložen mora biti potrjen garancijski list z originalnim računom. EMOS SI, d.o.o. se obvezuje, da bo aparat zamenjal z novim, če ta v tem garancijskem roku ne bi deloval brezhibno.

ZNAMKA: _____ Digitalna kuhinjska tehtnica _____

TIP: _____ EV025 _____

DATUM IZROČITVE BLAGA: _____

Servis: EMOS SI, d.o.o., Rimska cesta 92, 3311 Šempeter v Savinjski dolini, Slovenija
tel: +386 8 205 17 21
e-mail: reklamacije@emos-si.si