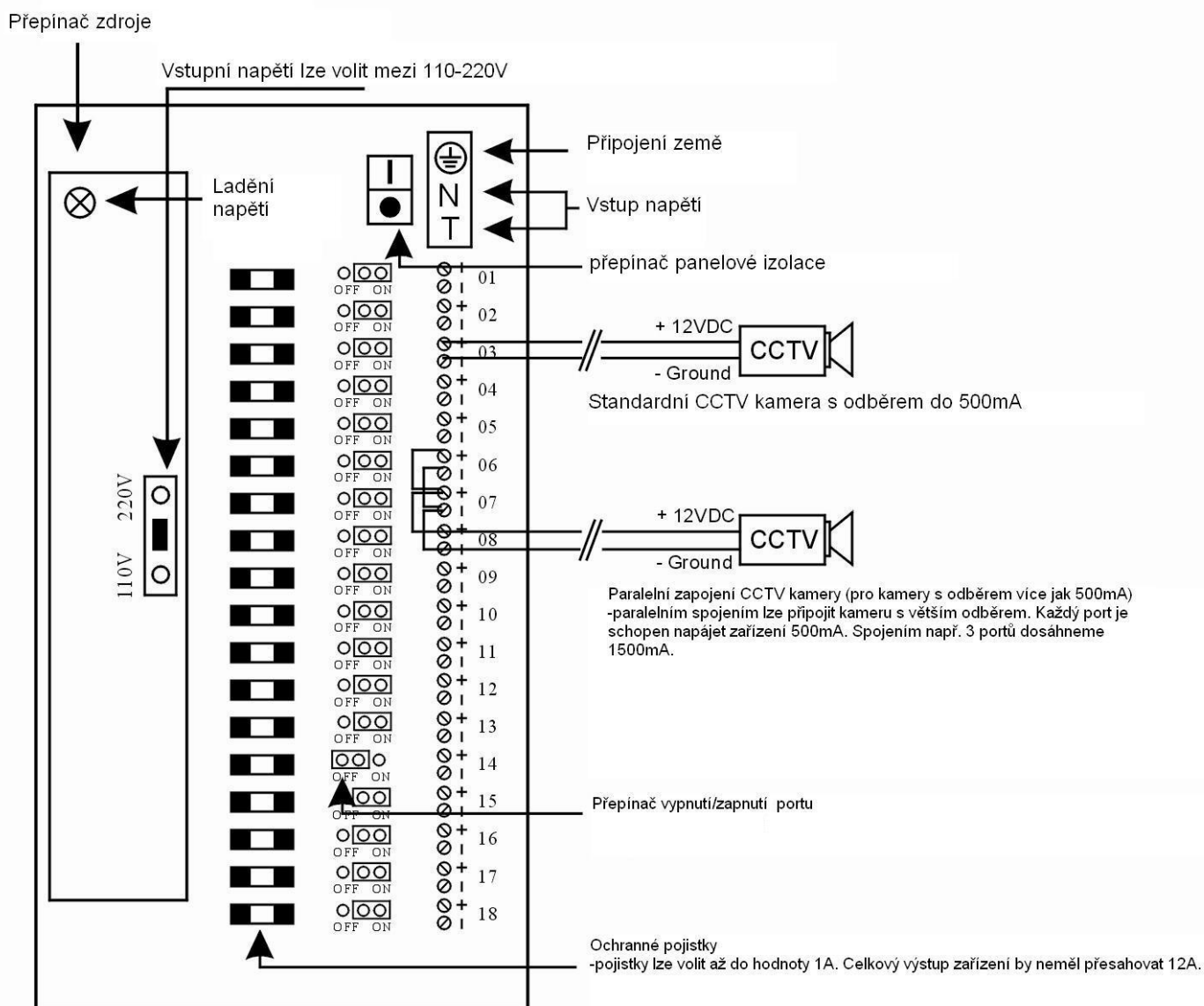


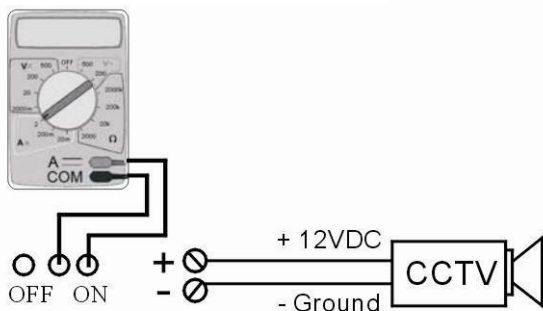
*H7001

Model: CV-PSU2281

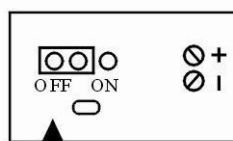
Schema zapojení



Testování a měření



Měření provádíme dle schématu zapojení



Diodový ukazatel stavu pojistek
svítí=pojistka funguje
nesvítí=pojistka je vadná

Technická specifikace:

Vstupní napětí: AC 100-120V
AC 220-240V
Výstupní hodnoty: 18x500mA
Výstupní výkon: 145W
Rozměry: 320x210x65mm

Pouze pro vnitřní použití