



ČTEČKA OTISKŮ PRSTŮ

H8016



MONITOROVACÍ TECHNIKA

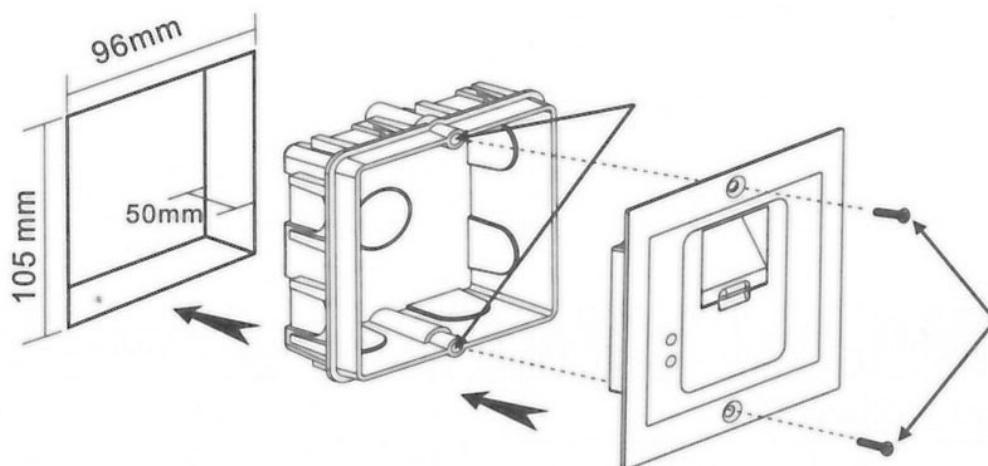
*H8016

Dovozce do ČR:
EMOS spol. s r.o.
Dodavatel pro SR:
EMOS SK s.r.o.



www.monitorovaci-technika.cz

Instalace:



Obsluha:

1. vstup do programovacího menu

Vstup do programovacího menu se provádí dvojím zadáním kódu. **Defaultní kód je 12341234.**

2. změna programovacího kódu

- Vstupte do programovacího módu.
- Stiskněte klávesu * a 3.
- Zadejte 4-místný kód a potvrďte jej opětovným zadáním.
- Stiskněte mřížku (#) pro odchod z programovacího režimu.

3. nastavení nového otisku

- Vstupte do programovacího módu.
- Zadejte pořadí kódu 000-999 (např. 001,002...999)
- Pokud svítí červená LED, je na pozici již uložen vstupní kód. Dvojím stiskem hvězdičky jej můžete smazat.
- přiložte prst a vyčkejte dokud 2x čtečka nepípne (pípne-li vícekrát rychle, je již prst registrován v jiné pozici)
- Stiskněte mřížku (#) pro odchod z programovacího režimu.

4. nastavení času sepnutí relé

- Vstupte do programovacího módu.
- Stiskněte klávesu * a 1.
- Zadáním 00-99, nastavíte čas ve vteřinách
- Stiskněte mřížku (#) pro odchod z programovacího režimu.

6. nastavení citlivosti rozpoznávání otisku

- Vstupte do programovacího módu.
- Stiskněte klávesu * a 5.
- nastavte hodnoty: 11,22,33,44,55 (11-nejnižší, 55-nejvyšší)
- Stiskněte mřížku (#) pro odchod z programovacího režimu.

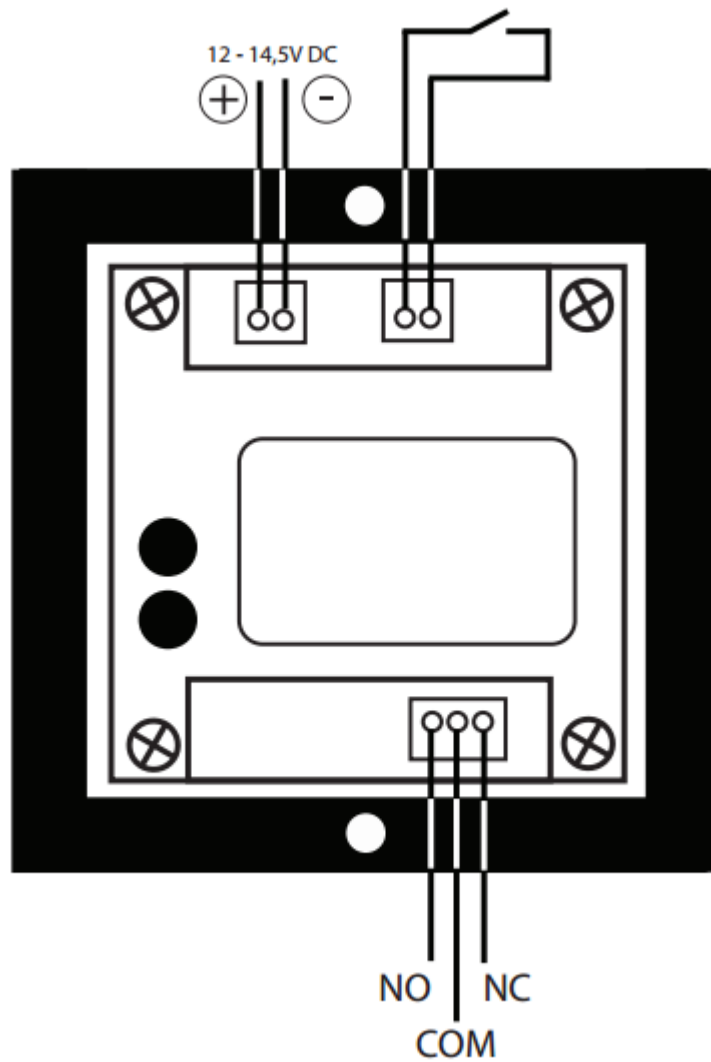
7. reset nastavených kódů

- Vstupte do programovacího módu.
- Stiskněte klávesu * a 8.
- Zadáním 88 smažete všechny uložené kódy.
- Zadáním 99 smažete všechny uložené kódy, nastavené časy a vrátíte zpět hlavní kód pro vstup do programovacího módu na 12341234.
- Stiskněte mřížku (#) pro odchod z programovacího režimu.

8. obnova zapomenutého programovacího hesla

Pokud zapomenete heslo pro vstup do programovacího režimu, odpojte napájení, stiskněte tlačítko mřížky (#), obnovte napájení a po cca 15 vteřinách se nastaví výchozí heslo pro vstup – 12341234

Zapojení:



Nejběžnější typ zapojení:

