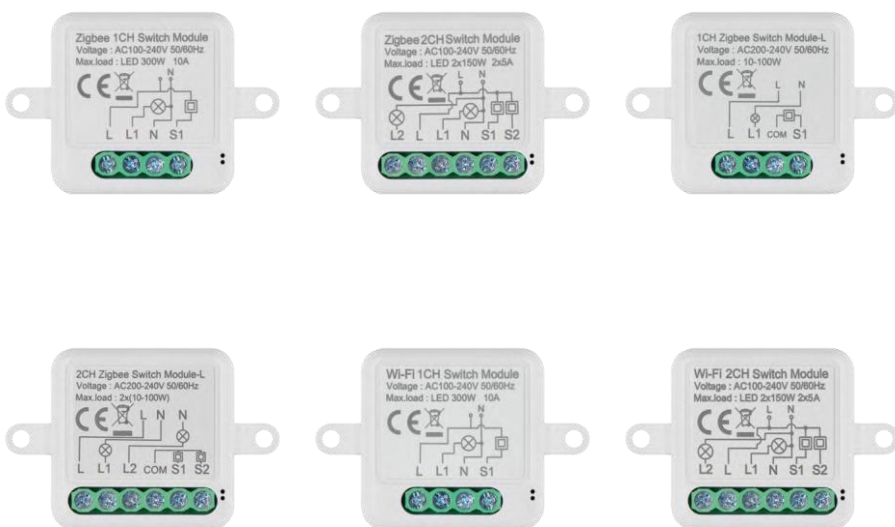


H5101 | H5102 | H5103 H5104 | H5105 | H5106

GoSmart ZigBee / Wifi kytkinmoduuli



Sisällysluettelo

Turvallisuusohjeet ja varoitukset	2
Pakkauksen sisältö	3
Tekniset tiedot	3
Laitteen kuvaus	4
Asennus ja kokoonpano	5
Hallintalaitteet ja toiminnot	10
Vianmääritys FAQ	12

Turvallisuusohjeet ja varoitukset



Lue käyttöohjeet ennen laitteen käyttöä.

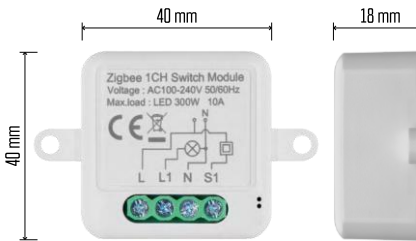


Noudata tämän käyttöoppaan turvallisuusohjeita.

EMOS spol. s r.o. vakuuttaa, että tuotteet H5101, H5102, H5103, H5104, H5105 ja H5106 ovat direktiivien perusvaatimusten ja muiden asiaankuuluvien säännösten mukaisia. Laitteita voidaan käyttää vapaasti EU:n alueella. Vaatimustenmukaisuusvakuutus löytyy verkkosivuilta <http://www.emos.eu/download>. Laitetta voidaan käyttää yleisen luvan nro VO-R/10/07.2021-8, sellaisena kuin se on muutettuna, perusteella.



Pakkauksen
sisältö
Kytkenämoduuli
Käyttöohje



Tekniset tiedot Virtalähde: AC 100-240 V 50/60 Hz Mitat: 40 × 40 × 18 mm.

Nettopaino: 30 g

Sovellus: EMOS GoSmart Androidille ja iOS:lle

Liitettävyyys: 2,4 GHz Wi-Fi (IEEE802.11b/g/n) /
Zigbee 2402 ~ 2 480 MHz

Taajuusalue: 2,400-2,4835 GHz

Laitteen kuvaus

1 - RESET-painike

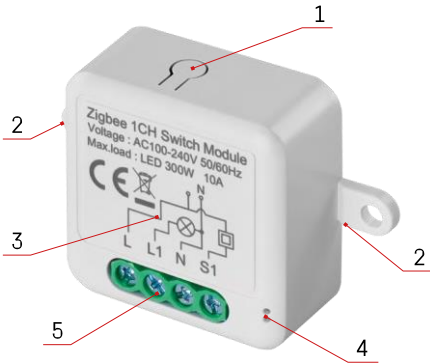
2 - Asennusreiät

3 - Kyseisen moduulin kytkentäkaavio

4 - LED-tilavalvo

- Vilkkuu sinisenä - Laite on pariliitostilassa / on irrottautunut verkosta.

- Valaistu sininen - Laite on toimintatilassa 5 - Liitinlohko kaapelin liittämistä varten.



Ilmoitus

On erittäin suositeltavaa, että asiantunteva henkilö asentaa Smart Switch -moduulin. Huonosti suoritettu asennus voi aiheuttaa sähköiskun vaaran. Noudata huolellisesti seuraavia ohjeita ja noudata alla lueteltuja laitteiden enimmäiskuormituksia turvallisen ja asianmukaisen toiminnan varmistamiseksi.

Suurin kuormitus

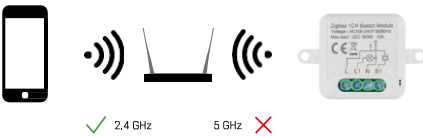
1 kanavamoduuli LN-johdoilla - LED 300 W, 10 A

2-kanavainen moduuli LN-johtimilla - LED 2x150 W 2x5 A

1 kanavamoduuli ilman N-johtoa - 10-100 W

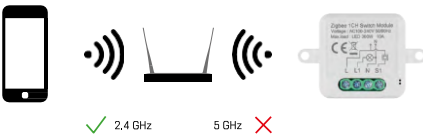
2-kanavainen moduuli ilman N-johtoa - 2x (10-100 W)

Wi-Fi-moduulit



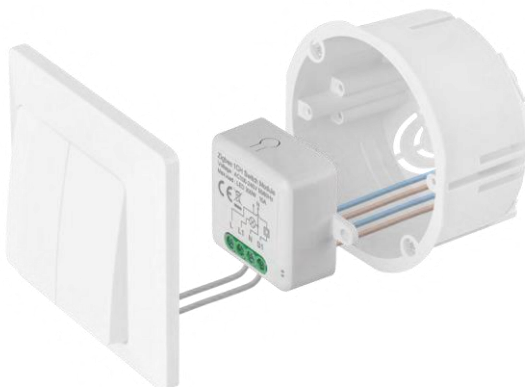
Varmista, että Wi-Fi-verkko, johon liität moduulin, toimii 2,4 GHz:n eikä 5 GHz:n taajuudella.

ZigBee-moduulit



Jotta ZigBee-moduulit toimisivat, ne on liitettävä ZigBee-yhdyskäytävään. ZigBee-yhdyskäytävän on itse oltava yhteydessä 2,4 GHz:n Wi-Fi-verkkoon.

Asennus ja kokoonpano

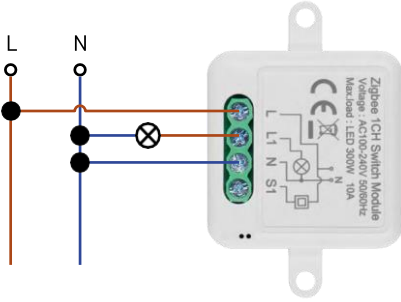


Aseta liitetty moduuli asennusrasiaan kytkimen tai pistorasian alle. Kiinnitysmahdollisuuden ansiosta moduuli voidaan asentaa myös moniin muihin paikkoihin (esim. kipsilevyn alle, kattoon...) KytKentäkaavio on alla.

Toiminnallisista ja turvallisuussyistä on välttämätöntä, että kaikki tähän moduuliin liitetyt kaapelit kuoritaan 7 mm:n pituisiksi.

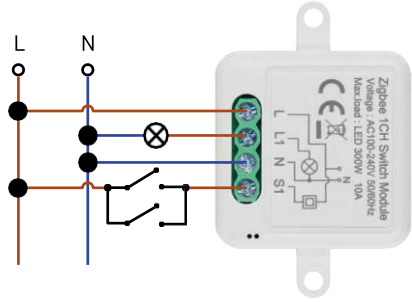


KytKentäkaaviot Wi-Fi- ja ZigBee-kytkinmoduleille, joissa on LN-johdot (H5101, H5102, H5105, H5106).



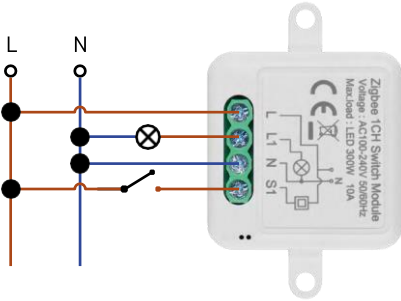
H5101/H5105

1 kanavakytkin - ilman



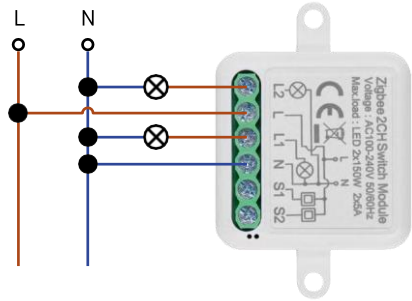
H5101/H5105

kytkintä1 kanavakytkin - kahdella kytkimellä varustettuna

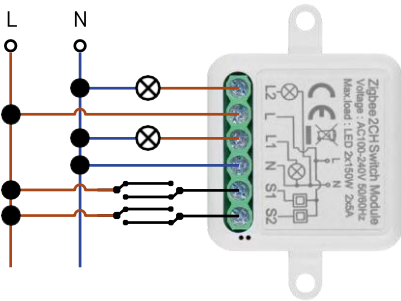


H5101/H5105

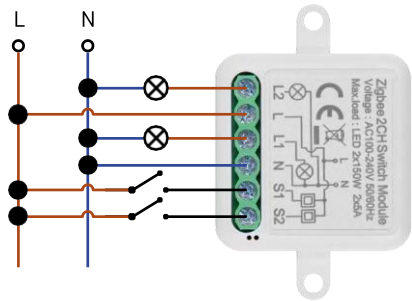
1-kanavakytkin - Yhdellä kytkimellä2-kanavakytkin - Ilman kytkintä



H5102/H5106



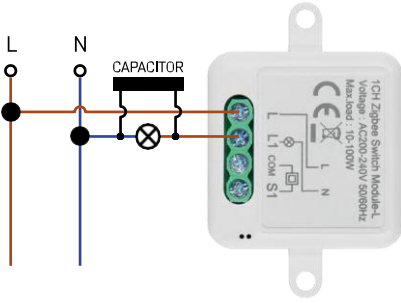
H5102/H5106



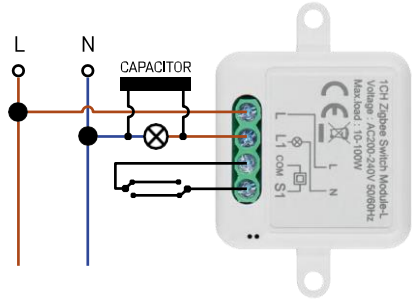
H5102/H5106

2-kanavainen kytkin - kahdella kytkimellä2-kanavainen kytkin - yhdellä kytkimellä

Wi-Fi- ja ZigBee-kytkinmoduulien kytkentäkaaviot ilman N-johtoa (H5103, H5104).



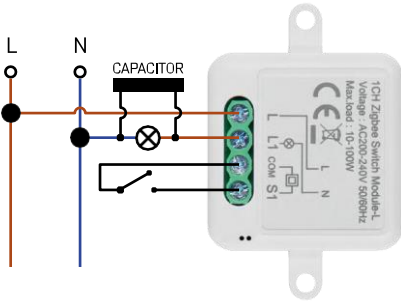
H5103



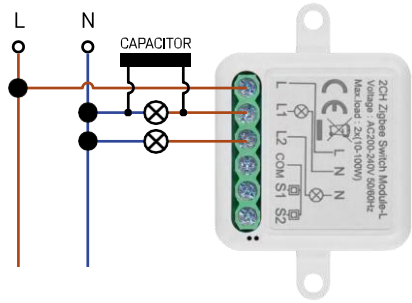
H5103

1 kanavakytkin - ilman

kytkintä1 kanavakytkin - kahdella kytkimellä varustettuna

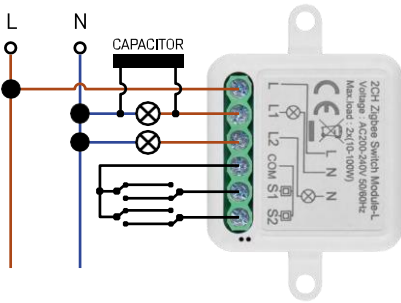


H5103

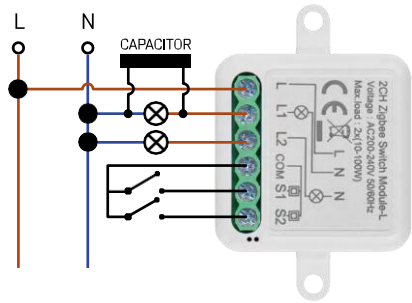


H5104

1-kanavakytkin - Yhdellä kytkimellä2-kanavakytkin - Ilman kytkintä



H5104



H5104

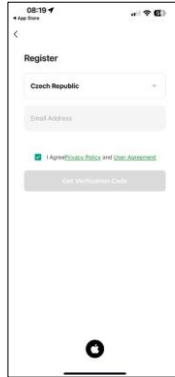
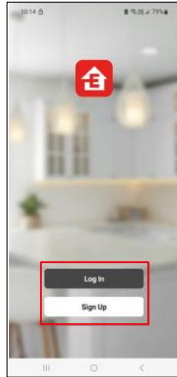
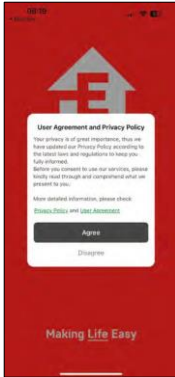
2-kanavainen kytkin - kahdella kytkimellä2-kanavainen kytkin - yhdellä kytkimellä

Pariliitos sovelluksen kanssa

EMOS GoSmart -sovelluksen asentaminen



- Sovellus on saatavilla Android- ja iOS-käyttöjärjestelmille Google Playsta ja App Storesta.
- Skanna QR-koodi ladataksesi sovelluksen.



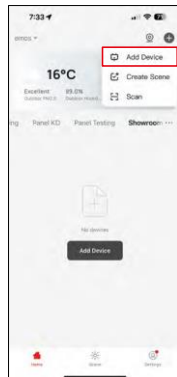
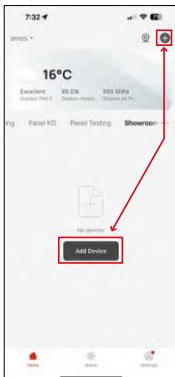
Avaa EMOS GoSmart -sovellus ja vahvista tietosuojakäytäntö napsauttamalla Hyväksy.

Valitse rekisteröintivaihtoehto.

Kirjoita voimassa olevan sähköpostiosoitteen nimi ja valitse salasana. Vahvista suostumuksesi tietosuojakäytäntöön.

Valitse Rekisteröidy.

Pariliitos sovelluksen kanssa



Valitse Lisää laite.

Valitse GoSmart-tuotekategoria ja valitse Smart Switch (ZigBee) / Smart Switch (Wi-Fi) -laite.



[Vain ZigBee-moduulille] Valitse ZigBee-yhdyskäytävä, jonka kanssa haluat yhdistää moduulin. Tämä yhdyskäytävä on lisättävä sovellukseen ennen moduulin pariiliitoksen muodostamista. Nollaa moduuli pitämällä RESET-painiketta painettuna 5 sekuntia tai kääntämällä fyysistä kytkintä 6 kertaa (6 kertaa on-off) ja tarkistamalla, että LED vilkkuu.



Laite etsitään automaattisesti. Kun pariiliitos on onnistunut, sovellus näyttää vahvistusnäytön. Käytä kynäkuvaketta moduulin nimeämiseen tarpeidesi mukaan.



Hallintalaitteet ja toiminnot

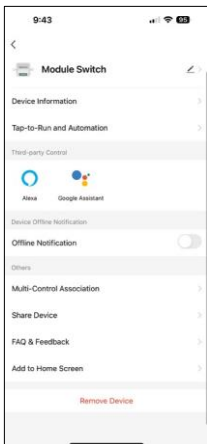
Kuvakkeet ja merkivalot

	Lisäasetukset (kuvattu tarkemmin seuraavassa osassa)
	Ajastimet
	Moduulien asetukset



Kytkinpainike (ON/OFF)

*Nimeä painike uudelleen painamalla pitkään



Laajennusasetusten kuvaus

- Laitteen tiedot - Perustiedot laitteesta ja sen omistajasta.
- Tap-to-Run ja automaatio - Näytä laitteelle määritetyt kohtaukset ja automaatiot. Kohtausten luominen on mahdollista suoraan sovelluksen päävalikossa kohdassa "Scenes".
- Offline-ilmoitus - Jatkuvien muistutusten välttämiseksi lähetetään ilmoitus, jos laite on yli 30 minuuttia offline-tilassa.
- Multi-Control association - Laitteiden ryhmittely
- Jaa laite - Jaa laitteen hallinta toiselle käyttäjälle
- UKK ja palaute - Katso yleisimmät kysymykset ja niiden ratkaisut sekä mahdollisuus lähettää kysymys/ehdotus/palaute suoraan meille.
- Lisää aloitusnäyttöön - Lisää kuvake puhelimen aloitusnäyttöön. Tämän vaiheen avulla sinun ei tarvitse avata laitettasi sovelluksen kautta joka kerta, vaan voit vain napsauttaa suoraan tätä lisättyä kuvaketta, jolloin pääset suoraan moduuliin.



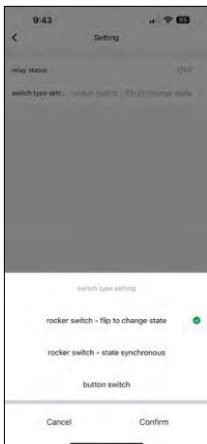
Ajastimen asetukset

- Lähtölaskenta - Laite kytkeytyy pois päältä/päälle asetetun ajan kuluttua (riippuen senhetkisestä kytkentätilanteesta).
- Aikataulu - Automaattisen päälle kytkeytymisen ajoittaminen asetetun ajan mukaan (esim. maanantai klo 13:00-15:00 - päällä; 15:00-17:00 - pois päältä...).
- Kierrä - Kierrätys ON ja OFF välillä aikajaksolla, jossa on ON- ja OFF-pituusasetukset (esim. sinulla on akvaario, jossa suodatuksen on oltava päällä 30 minuuttia joka tunti -> sovelluksessa asetet alkuajaksi 8:00 ja loppumisajaksi 20:00, jotta suodatus ei häiritse sinua yöllä. Open Time on aika, jolloin laite on päällä, meidän tapauksessamme 30 minuutin suodatus ja Close Time olisi tunti, jonka aikana suodatus on pois päältä).
- Satunnainen - Moduuli kytkeytyy päälle satunnaisina aikoina satunnaisiksi ajoiksi - to. (Illuusio siitä, että joku on talossa).
- Inching - Kun moduuli on asetettu, se kytkeytyy pois päältä, kun asetettu aika on kulunut.



Moduulien asetukset

- Releen tila - moduulin käyttäytyminen sähkökatkoksen jälkeen.
- Kytkintyyppiasetukset - Asetukset fyysisen kytkintyyppin mukaan.



- Keinukytkin - Käännä tilan vaihtamiseksi - Päälle/pois-asento asetetaan fyysisen kytkimen nykyisen asennon mukaan. Jos siis moduuli on päällä ja kytkin on painettuna "ylös", ylös = päällä. Jos moduuli on pois päältä, Up = Off. Sama koskee asentoa "Alas".
- Keinukytkin - Tila synkroninen - Asettaa päälle/pois-asennon fyysisen kytkimen todellisen kytkennän mukaan. Jos siis kytkin on päällä, moduuli kytkeytyy päälle ja päinvastoin.
- Painikekytkin - Yksipainikkeinen kytkin, joka palaa alkuperäiseen asentoonsa. 1. painallus = päälle, 2. painallus = pois päältä.

Vianmääritys FAQ

En saa laitteita yhdistettyä. Mitä voin tehdä?

- Varmista, että käytät 2,4 GHz:n Wi-Fi-verkkoa ja että signaali on riittävän voimakas.
- Salli sovellukselle kaikki oikeudet asetuksissa.
- Varmista, että käytät mobiilikäyttöjärjestelmän uusinta versiota ja sovelluksen uusinta versiota.

Mitä voin hallita moduulilla?

- Useimmat kodin pienet sähkölaitteet, kuten lamput, pistorasiat, kahvinkeitin jne.
- Huomioi suoraan moduulissa ilmoitettu enimmäiskuorma. Siksi emme suosittele moduulin asentamista suurempien laitteiden, kuten sähkömoottoreiden, pumppujen, kattiloiden..., ohjaamiseen.

Mitä minun pitäisi tehdä, jos vaihdan Wi-Fi-verkkoa tai salasanaa?

- Moduuli on nollattava ja yhdistettävä uudelleen sovelluksen kanssa.

Mitä tapahtuu, jos Wi-Fi-verkko lakkaa toimimasta?

- Jos moduuliin on kytketty myös fyysinen kytkin, laitetta voidaan silti ohjata ongelmitta. Moduuleja ei kuitenkaan voi ohjata sovelluksen kautta ennen kuin Wi-Fi-verkko on käytössä. Poikkeuksena ovat ZigBee-moduulit, joita voidaan edelleen ohjata etänä muiden ZigBee-laitteiden, kuten EMOS H5011 Scenic Switchin, avulla myös internetkatkoksen jälkeen.