



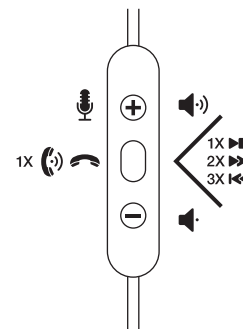
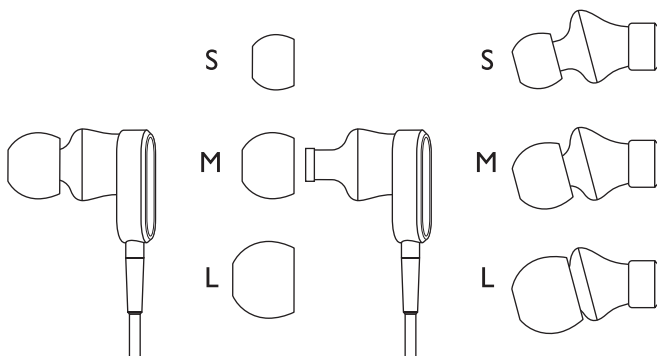
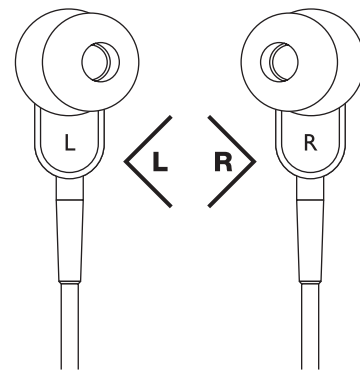
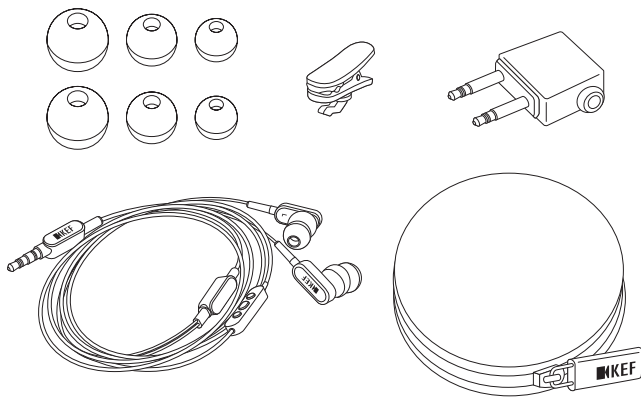
# M100

HI-FI EARPHONES



Quick Start Guide | Průvodce rychlým startem  
Sprievodca rýchlym štartom | Rövid telepítési útmutató  
Vodnik skozi hiter zagon | Kratki vodič

GB In the Box | CZ Obsah balení | SK Obsah balenia |  
HU A csomag tartalma | SI Vsebina embalaže | HR Priloženo u pakiranju



## KEF HEADPHONES

### IMPORTANT SAFETY & WARRANTY INFORMATION



Thank you for choosing KEF headphones/earphones. KEF is dedicated to producing premium audio products with best-in-class sound quality to give you an engrossing and pleasurable listening experience that is true to the original performance.

Please read the important safety and warranty information below. For any other services, please contact your local authorised KEF distributor, whose details can be found at [www.kef.com](http://www.kef.com)

#### IMPORTANT SAFETY INFORMATION

**LISTEN AT LOW VOLUME:** This product complies with CENELEC standard EN60065/A12 for protection against excessive sound pressure.

**Warning! Listening to sound at excessive volumes (120 dB or more) or sudden exposure to loud noises can cause permanent hearing damage. Set the volume of your device to minimum before listening and adjust to an appropriate volume gradually.**

**PAY ATTENTION TO YOUR SURROUNDINGS:** Please remember that in some circumstances, such as while driving, cycling, walking or jogging, being unable to hear your surroundings can be dangerous.

**KEEP AWAY FROM CHILDREN:** This product should always be kept out of reach of children because it contains sharp edges, small parts and cords that may cause cuts, choking or strangulation with potentially serious or even fatal consequences.

**NOT FOR MODIFICATION:** Do not attempt to modify this product, as this may result in personal injury and/or product failure. Modified product will not be covered by warranty.

**CAUTION:** Do not drop, sit on, or allow the product to be immersed in water, otherwise sound deterioration or failure may result.

#### WARRANTY INFORMATION

##### (A) IMPORTANT

1. Warranty may vary according to the local legal requirements of the country concerned. Contact your local authorised KEF distributor ("**Authorised Distributor/s**") for details of specific warranty terms and relevant service procedures. For the list of authorised KEF distributors worldwide, please visit [www.kef.com](http://www.kef.com).
2. This warranty is in addition to, and in no way detracts from, your statutory rights as a consumer under any applicable laws governing this warranty.
3. If any provision of this warranty is unlawful, void or unenforceable under the applicable laws governing this warranty, that provision shall be deemed severable and shall not affect the validity of any of the remaining provisions.

##### (B) WARNING

4. Purchase KEF products (including passive loudspeakers, active loudspeakers, powered subwoofers, motorised speakers, electronics and headphones ["**KEF products**"]) only from dealers ("**Authorised Dealer/s**") and distributors authorised by KEF in their respective jurisdiction to sell genuine KEF products. Do not entrust repair work to unauthorised persons. The components necessary to maintain the original performance of the KEF products are available only through Authorised Distributors. Warranty is provided only to KEF products purchased from an Authorised Dealer and accompanied by proof of purchase. No warranty is provided to any product and/or any components not purchased from an Authorised Dealer/Distributor. Keep and produce the receipt or proof of purchase in the event that service of your product is required. Information such as the date of the original purchase, the name and model number of the product, and the details of the Authorised Dealer must be clearly stated on the relevant receipt or proof of purchase.
5. The terms and conditions of this warranty may be revised from time to time by KEF and you agree to be bound by the latest terms. Any updates to this warranty will be posted on the official website for KEF products, [www.kef.com](http://www.kef.com).

##### (C) WARRANTY PERIOD

6. All KEF Products are precision engineered and the Authorised Distributors provide warranty against FAULTY MATERIAL AND/OR WORKMANSHIP for the following products from the date of original purchase, as follows:
  - Passive loudspeakers: FIVE years
  - Active loudspeakers, powered subwoofers and motorised speakers: ONE year, or TWO years if purchased in the European Union
  - Electronics and headphones: ONE year, or TWO years if purchased in the European Union

This warranty will not be extended or renewed at the expiry of the above period.

##### (D) WARRANTY COVERAGE AND LIMITATIONS

7. This warranty is only valid in the country of purchase and only applies to the first purchaser of the KEF product(s) from an Authorised Dealer. This warranty does not extend to any other person or transferee, and terminates if you sell or otherwise transfer the KEF product(s) to another party/entity.
8. This warranty does **not** cover any of the following:
  - (a) normal or fair wear and tear and/or any wear from environmental deterioration of the KEF product and/or its components
  - (b) mechanical damage or derangement of the KEF product in transit that is not attributable to the fault of KEF and its Authorised Distributor
  - (c) deterioration of any consumable components of the KEF product which would become worn or depleted through use (e.g. batteries)
  - (d) any KEF product whose serial number label(s) is/are missing, made illegible, defaced, altered, removed, or damaged
  - (e) any KEF product and/or any of its components that are not purchased from an Authorised Dealer/Distributor, including any parallel imports or grey market products
  - (f) incorrect or unauthorised components which have been substituted and/or used for the KEF Product
  - (g) any KEF Product and/or any of its components which have been installed, disassembled, repaired, converted, modified, tampered with or otherwise interfered with in any way by any person/entity other than an authorised representative of KEF and its Authorised Distributors
  - (h) any defects, malfunction, loss and/or damages caused by or resulting from any of the following:
    - any of the circumstances set out in (a)-(g) above
    - any accident or negligence not caused by the fault of KEF and its Authorised Distributors
    - any improper installation or connection of the KEF product (including without limitation any improper connection of the KEF product to improper voltage or power source) not caused by any fault of KEF and its Authorised Distributors

- any improper care, dropping, mishandling, misuse, abuse or unreasonable or improper use, operation or maintenance of the KEF Product
- any operation of the KEF product with any faulty, unsuitable or inappropriate apparatus and/or ancillary equipment
- any use of the KEF Product under abnormal or inappropriate voltage or power surges;
- failure to use, operate or maintain the KEF product in accordance with the instructions set out in the users' manual
- exposure of the KEF product to extreme temperature, heat, water or other liquids, insects, excessive moisture, sand, chemicals, battery leakage or any other contaminants
- any force majeure events, including but not limited to any acts of God, fire, lightning, typhoon, storm, earthquake, hurricane, natural disaster, tsunami, flood, war, riot, public disturbance
- any other causes beyond the reasonable control of either KEF and its Authorised Distributor.

**(E) LIABILITY**

9. Other than the warranty and services set out in this warranty, to the fullest extent permitted by law, KEF and its Authorised Distributors shall not be liable to you and/or any third party or entity whatsoever for:
  - (a) any loss, damages and/or malfunction caused to any product(s) which is/are connected to any of the KEF products
  - (b) any damages, loss and liability (except for any personal injuries or death), whether direct, indirect, incidental, consequential special, punitive or otherwise, howsoever caused by, arising out of, or otherwise in relation to the installation, delivery, use, service, repair, replacement and/or maintenance of the KEF product; or
  - (c) any damages, loss and liability (except for any personal injuries or death) under this warranty in respect of any act, omission, or negligence of any of their technicians, employees, agents, representatives or independent contractors relating to the actual or purported performance of any of the obligations under this warranty.
10. Without limiting the above, the maximum liability of the KEF and its Authorised Distributors under this warranty shall not in any event or under any circumstances exceed the actual purchase price paid for the KEF product(s).

## SLUCHÁTKA KEF

### DŮLEŽITÉ BEZPEČNOSTNÍ INFORMACE A INFORMACE O ZÁRUCE



Děkujeme, že jste si vybrali sluchátka KEF. Značka KEF se zaměřuje na výrobu prémiových produktů v oblasti zvukové techniky s tou nejvyšší kvalitou zvuku ve své třídě. Umožňuje vám tím vychutnat si strhující poslechový zážitek, který plně odráží původní provedení díla.

Přečtete si, prosím, dále uvedené důležité bezpečnostní informace a informace o záruce. Ohledně veškerých dalších služeb kontaktujte svého místního distributora značky KEF, jehož kontaktní informace naleznete na stránkách [www.kef.com](http://www.kef.com).

### DŮLEŽITÉ BEZPEČNOSTNÍ INFORMACE

**POSLOUCHEJTE S NÍZKOU HLASITOSTÍ:** Tento produkt vyhovuje normě CENELEC EN60065/A12 o ochraně proti nadměrnému akustickému tlaku.

**Výstraha! Poslech zvuku s příliš vysokou hlasitostí (120 dB nebo více) nebo náhlé vystavení sluchu působení hlasitých zvuků mohou způsobit trvalé poškození sluchu. Před zahájením poslechu nastavte hlasitost na vašem zařízení na minimum a poté teprve postupně seřídte na vhodnou úroveň hlasitosti.**

**VĚNUJTE POZORNOST SVÉMU OKOLÍ:** Mějte na vědomí, že za některých okolností, jako například při řízení, jízdě na kole, chůzi nebo běhání, může skutečnost, že neslyšíte vaše okolí, představovat vážné nebezpečí.

**UCHOVÁVEJTE MIMO DOSAH DĚTÍ:** Tento produkt je třeba stále uchovávat mimo dosah dětí, protože obsahuje ostré hrany, malé díly a šňůry, které mohou způsobit řezná poranění, dušení nebo škrcení s potenciálně vážnými, dokonce až fatálními následky.

**NEPROVÁDĚJTE ÚPRAVY:** Nepokoušejte se tento produkt nijak upravovat, neboť v důsledku toho by mohlo dojít ke zranění nebo k závadě produktu. Na upravené produkty se nevztahuje záruka.

**POZOR:** Produkt neupustte na zem či jinou plochu, nesedejte na něj, nenechte jej ponořit pod vodu. V takových případech může dojít k zhoršení kvality zvuku nebo k závadě produktu.

## INFORMACE O ZÁRUCE

### (A) DŮLEŽITÉ

- Záruční podmínky se mohou lišit podle místních zákonných požadavků v příslušné zemi. Kontaktujte svého místního autorizovaného distributora značky KEF („**autorizovaný distributor / autorizovaní distributoři**“) ohledně podrobných specifických záručních podmínek a příslušných postupů servisních zásahů. Celosvětový seznam autorizovaných distributorů značky KEF naleznete na stránkách [www.kef.com](http://www.kef.com).
- Tato záruka je poskytována dodatečně k vašim zákonným právům jakožto spotřebitele podle příslušných zákonů, jimiž se tato záruka řídí, v žádném smyslu jako jejich omezení.
- Jestliže je jakékoli ustanovení této záruky nezákonné, neplatné nebo nevymahatelné podle příslušných zákonů, jimiž se tato záruka řídí, toto opatření se bude považovat za samostatně oddělitelné od zbytku ustanovení a nebude tím dotčena platnost jakéhokoliv ze zbývajících ustanovení.

### (B) VÝSTRAHA

- Produkty KEF (např. pasivní reproduktory, aktivní reproduktory, napájené subwoofery, motorizované reproduktory, elektronika a sluchátka [„**produkty KEF**“]) kupujte výhradně od prodejců („**autorizovaný prodejce / autorizovaní prodejci**“) a distributorů autorizovaných značkou KEF k prodeji originálních produktů KEF na území jejich působnosti. Nesvěřujte opravy neautorizovaným subjektům. Součásti, jež jsou nezbytné k zachování původní funkční způsobilosti produktů KEF, jsou dostupné pouze prostřednictvím autorizovaných distributorů. Záruka je poskytována pouze na produkty KEF zakoupené od autorizovaného prodejce, u nichž je předložen platný doklad o koupi. Záruka není poskytována na produkty nebo jakékoli součásti, jež nebyly zakoupeny od autorizovaného prodejce/distributora. Účtenku nebo doklad o koupi uchovejte a předložte ji/jej v případě, že váš produkt vyžaduje servisní zásah. Na příslušné účtence nebo dokladu o koupi musejí být zřetelně uvedené relevantní informace, jako například datum koupě, název a číslo modelu produktu, a podrobnosti o daném autorizovaném prodejci.
- Výrobce produktů KEF může v nepravidelných intervalech revidovat podmínky této záruky a vy souhlasíte s tím, že jste vždy vázáni jejich nejnovějším zněním. Případné změny této záruky budou vždy uvedeny na oficiálních webových stránkách produktů KEF, [www.kef.com](http://www.kef.com).

### (C) ZÁRUČNÍ DOBA

- Všechny produkty KEF jsou konstruovány s maximální přesností a autorizovaní distributoři poskytují záruku na VADY MATERIÁLU NEBO ZPRACOVÁNÍ pro následující produkty v uvedené délce trvání od data nákupu:
  - pasivní reproduktory: PĚT let;
  - aktivní reproduktory, napájení subwoofery a motorizované reproduktory: JEDEN rok, nebo DVA roky, pokud byly zakoupeny v Evropské unii;
  - elektronika a sluchátka: JEDEN rok, nebo DVA roky, pokud byly zakoupeny v Evropské unii.

Tato záruka se po uplynutí dříve uvedené doby dále neprodlužuje ani neobnovuje.

### (D) ZÁRUČNÍ KRYTÍ A OMEZENÍ

- Tato záruka je platná pouze v zemi zakoupení produktu a vztahuje se pouze na prvního kupce produktu (produktů) KEF od autorizovaného prodejce. Tato záruka nepřechází na žádnou další osobu nebo nabyvatele a její platnost končí, pokud produkt (produkty) KEF prodáte nebo jinak postoupíte jiné straně / jinému subjektu.
- Tato záruka se **nevztahuje** na následující případy:
  - obvyklé nebo přiměřené opotřebení v důsledku působení vnějšího prostředí na produkt KEF nebo jeho součásti,
  - mechanické poškození nebo porucha produktu KEF v důsledku přepravy, které nelze připsat chybě na straně výrobce produktů KEF nebo jeho autorizovaného distributora,
  - zničení nebo narušení stavu jakýchkoli spotřebních součástí produktu KEF, který by se opotřeblil nebo spotřeboval v důsledku použití (např. baterie),
  - jakýkoli produkt KEF s chybějícím, nečitelným, upravovaným, odstraněným nebo poškozeným štítkem (štítky) se sériovým číslem,
  - jakýkoli produkt KEF nebo jeho jakékoli součásti, které nebyly zakoupeny od autorizovaného prodejce/distributora, včetně případného paralelního dovozu nebo produktů ze šedého trhu,
  - nesprávné nebo neautorizované součásti, které byly nahrazeny nebo použity za produkt KEF,

- (g) jakýkoli produkt KEF nebo jeho jakákoliv součást, které byly nainstalovány, demontovány, opraveny, přetvořeny, upraveny, přenastaveny nebo s nimiž bylo jakýmkoli jiným způsobem manipulováno ze strany jakékoli osoby / jakéhokoli subjektu, jež/jenž není autorizovaným zástupcem KEF nebo autorizovaným distributorem,
- (h) jakékoli vady, závady, ztráty nebo poškození způsobené a vyplývající z kteréhokoli z následujících důvodů:
- jakékoli okolnosti uvedené dříve v bodech (a) až (g),
  - jakákoliv nehoda nebo nedbalost nezapříčiněná zaviněním výrobce produktů KEF a jeho autorizovaných distributorů,
  - jakákoliv nesprávná instalace nebo zapojení produktu KEF (včetně, nikoli výhradně, nesprávné zapojení produktu KEF k nevhodnému zdroji napětí nebo napájení), jež nejsou zapříčiněné zaviněním výrobce produktů KEF a jeho autorizovaných distributorů,
  - jakákoliv nesprávná péče o produkt KEF, jeho upuštění, chybná manipulace, chybné používání, zneužití, nepřiměřené nebo nesprávné použití, ovládní nebo údržba produktu KEF,
  - jakýkoli provoz produktu KEF s jakýmkoli vadným, nevhodným nebo nepříslušejícím přístrojem nebo přídatným zařízením,
  - jakékoli použití produktu KEF při abnormálních nebo nevhodných napěťových nebo proudových rázech,
  - používání, provoz nebo údržba produktu KEF v rozporu s pokyny uvedenými v návodu k použití,
  - vystavení produktu KEF extrémním teplotám, horku, vodě nebo dalším tekutinám, hmyzu, nadměrné vlhkosti, písku, chemikáliím, kapalině uniklé z baterií nebo jakýmkoli jiným znečišťujícím látkám,
  - jakékoli události zásahů vyšší moci, jako například, nikoli výhradně, jakékoli živelné pohromy, požár, zásah blesku, smrt, bouře, zemětřesení, vichřice, přírodní pohromy, přívalová vlna, potopa, válka, vzpoura, veřejné nepokoje,
  - jakékoli další příčiny mimo přiměřenou možnost ovlivnění ze strany výrobce produktů KEF a jeho autorizovaného distributora.

## **(E) ODPOVĚDNOST**

9. Kromě záruky a služeb uvedených v těchto záručních podmínkách nenese výrobce produktů KEF a jeho autorizovaní distributori v rozsahu maximálně umožněným zákonnými normami odpovědnost vůči vám nebo jakékoli třetí straně za následující:
- (a) jakékoli ztráty, škody nebo závady způsobené jakémukoli produktu (produktům), který je připojen (které jsou připojeny) k jakémukoli produktu KEF,
- (b) jakékoli škody, ztráta a odpovědnost (kromě odpovědnosti za zranění nebo usmrcení), ať již přímé, nepřímé, náhodné, následné, zvláštní, trestněprávní, nebo jiné, jakkoli způsobené, vzniklé nebo existující v souvislosti s instalací, dodáním, používáním, servisem, opravou, výměnou nebo údržbou produktu KEF, nebo
- (c) jakékoli škody, ztráta a odpovědnost (kromě odpovědnosti za zranění nebo usmrcení) podle této záruky s ohledem na jakýkoli čin nebo zanedbání ze strany jakéhokoli jejich technika, zaměstnance, agenty, zástupce či nezávislého dodavatele ve vztahu ke skutečnému nebo údajnému výkonu jakýchkoli povinností podle těchto záručních podmínek.
10. Bez omezení dřívějších ustanovení nesmí maximální odpovědnost výrobce produktů KEF a jeho autorizovaných distributorů podle této záruky v žádném případě nebo za žádných překračovat skutečnou kupní cenu zaplacenou za produkt (produkty) KEF.

## SLÚCHADLÁ KEF

### DÔLEŽITÉ BEZPEČNOSTNÉ INFORMÁCIE A INFORMÁCIE O ZÁRUKU



Ďakujeme, že ste si vybrali slúchadlá KEF. Značka KEF sa zameriava na výrobu prémiových produktov v oblasti zvukovej techniky s tou najvyššou kvalitou zvuku vo svojej triede. Umožňuje vám tým vychutnať si pôsobivý zážitok z počúvania, ktorý plne odráža pôvodnú interpretáciu diela.

Prečítajte si, prosím, ďalej uvedené dôležité bezpečnostné informácie a informácie o záruke. Ohľadom akýchkoľvek ďalších služieb kontaktujte svojho miestneho distribútora značky KEF, ktorého kontaktné informácie nájdete na stránkach [www.kef.com](http://www.kef.com).

### DÔLEŽITÉ BEZPEČNOSTNÉ INFORMÁCIE

**POČÚVAJTE S NÍZKOU HLASITOSŤOU:** Tento produkt vyhovuje norme CENELEC EN60065/A12 o ochrane proti nadmernému akustickému tlaku.

**Výstraha! Počúvanie zvuku s príliš vysokou hlasitosťou (120 dB alebo viac) alebo náhle vystavenie sluchu pôsobeniu hlasných zvukov môžu spôsobiť trvalé poškodenie sluchu. Pred začatím počúvania nastavte hlasitosť na vašom zariadení na minimum a až potom postupne nastavte na vhodnú úroveň hlasitosti.**

**VENUJTE POZORNOSŤ SVOJMU OKOLIU:** Majte na vedomí, že za určitých okolností, ako napríklad pri riadení, jazde na bicykli, chôdzi alebo pri behu, môže skutočnosť, že nepočujete vaše okolie, predstavovať vážne nebezpečenstvo.

**UCHOVAJTE MIMO DOSAHU DETÍ:** Tento produkt je treba stále uchovávať mimo dosahu detí, pretože obsahuje ostré hrany, malé diely a šnúry, ktoré môžu spôsobiť rezné poranenia, dusenie alebo škrtenie s potenciálne vážnymi, dokonca až fatálnymi následkami.

**NEVYKONÁVAJTE ÚPRAVY:** Nepokúšajte sa tento produkt nijako upravovať, pretože v dôsledku toho by mohlo dôjsť k zraneniu alebo k poruche produktu. Na upravené produkty sa nevzťahuje záruka.

**POZOR:** Produkt neupustte na zem či inú plochu, nesadajte si naň, neponárajte ho pod vodu. V takýchto prípadoch môže dôjsť k zhoršeniu kvality zvuku alebo k poruche produktu.

## INFORMÁCIE O ZÁRUKU

### (A) DÔLEŽITÉ

- Záručné podmienky sa môžu líšiť podľa miestnych zákonných požiadaviek v príslušnej krajine. Kontaktujte svojho miestneho autorizovaného distribútora značky KEF („**autorizovaný distribútor / autorizovaní distribútori**“) ohľadom podrobných špecifických záručných podmienok a príslušných postupov servisných zásahov. Celosvetový zoznam autorizovaných distribútorov značky KEF nájdete na stránkach [www.kef.com](http://www.kef.com).
- Táto záruka je poskytovaná dodatočne k vašim zákonným právam ako spotrebiteľa podľa príslušných zákonov, ktorými sa táto záruka riadi, v žiadnom zmysle ako ich obmedzenia.
- Ak je akékoľvek ustanovenie tejto záruky nezákonné, neplatné alebo nevymáhateľné podľa príslušných zákonov, ktorými sa táto záruka riadi, toto opatrenie sa bude považovať za samostatne oddeliteľné od zvyšku ustanovení a nebude tým dotknutá platnosť akéhokoľvek zo zostávajúcich ustanovení.

### (B) VÝSTRAHA

- Produkty KEF (napr. pasívne reproduktory, aktívne reproduktory, napájané subwoofery, motorizované reproduktory, elektronika a slúchadlá [„**produkty KEF**“]) kupujte výhradne od predajcov („**autorizovaný predajca / autorizovaní predajcovia**“) a distribútorov autorizovaných značkou KEF na predaj originálnych produktov KEF na území ich pôsobnosti. Nedávajte opravy neautorizovaným subjektom. Diely, ktoré sú potrebné na zachovanie pôvodnej funkčnej spôsobilosti produktov KEF, sú dostupné iba prostredníctvom autorizovaných distribútorov. Záruka je poskytovaná iba na produkty KEF zakúpené od autorizovaného predajcu, pri ktorých je predložený platný doklad o kúpe. Záruka nie je poskytovaná na výrobky alebo akékoľvek diely, ktoré neboli zakúpené od autorizovaného predajcu/distribútora. Účtenku alebo doklad o kúpe uchovajte a predložte ju/ho v prípade, že váš produkt vyžaduje servisný zásah. Na príslušnej účtenke alebo doklade o kúpe musia byť zreteľne uvedené relevantné informácie, ako napríklad dátum kúpy, názov a číslo modelu produktu, a podrobnosti o príslušnom autorizovanom predajcovi.
- Výrobca produktov KEF môže v nepravidelných intervaloch revidovať podmienky tejto záruky a vy súhlasíte s tým, že ste vždy viazaní ich najnovším znením. Prípadné zmeny tejto záruky budú vždy uvedené na oficiálnych webových stránkach produktov KEF, [www.kef.com](http://www.kef.com).

### (C) ZÁRUČNÁ DOBA

- Všetky produkty KEF sú konštruované s maximálnou presnosťou a autorizovaní distribútori poskytujú záruku na CHYBY MATERIÁLU ALEBO SPRACOVANIA pre nasledujúce produkty v uvedenej dĺžke trvania od dátumu nákupu:
  - pasívne reproduktory: PÄŤ rokov;
  - aktívne reproduktory, napájané subwoofery a motorizované reproduktory: JEDEN rok, alebo DVA roky, ak boli zakúpené v Európskej únii;
  - elektronika a slúchadlá: JEDEN rok, alebo DVA roky, ak boli zakúpené v Európskej únii.

Táto záruka sa po uplynutí skôr uvedenej doby ďalej nepredlžuje ani neobnovuje.

### (D) ZÁRUČNÉ KRYTIE A OBMEDZENIE

- Táto záruka je platná len v krajine, kde sa produkt nakúpil a vzťahuje sa len na prvého nákupcu produktu (produktov) KEF od autorizovaného predajcu. Táto záruka neprechádza na žiadnu ďalšiu osobu alebo nadobúdateľa a jej platnosť končí keď produkt (produkty) KEF predáte alebo inak postúpíte inej strane/subjektu.
- Táto záruka sa **nevzťahuje** na nasledujúce prípady:
  - obvyklé alebo primerané opotrebenie v dôsledku pôsobenia vonkajšieho prostredia na produkt KEF alebo jeho súčasti,
  - mechanické poškodenie alebo porucha produktu KEF v dôsledku prepravy, ktorú nemožno pripísať chybe na strane výrobcu produktu KEF alebo jeho autorizovaného distribútora,
  - zničenie alebo narušenie stavu akýchkoľvek spotrebných súčastí produktu KEF, ktorý by sa opotreboval alebo spotreboval v dôsledku použitia (napr. batérie),
  - akýkoľvek produkt KEF s chýbajúcim, nečitateľným, upravovaným, odstráneným alebo poškodeným štítkom so sériovým číslom,
  - akýkoľvek produkt KEF alebo jeho akejkolvek súčasti, ktoré neboli zakúpené od autorizovaného predajcu/distribútora, vrátane prípadného paralelného dovozu alebo produktu s čierneho trhu,

- (f) nesprávne alebo neautorizované súčasti, ktoré boli nahradené alebo použité namiesto produktu KEF
- (g) akýkoľvek produkt KEF alebo jeho akákoľvek súčasť, ktoré boli nainštalované, demontované, opravené, pretvorené, upravené, pre-nastavené alebo s nimi bolo akýmkoľvek iným spôsobom manipulované zo strany akejkoľvek osoby/subjektu, ktorá/ktorý nie je autorizovaným zástupcom KEF alebo autorizovaným distribútorom,
- (h) akékoľvek chyby, závady, straty alebo poškodenia spôsobené a vyplývajúce z ktoréhokoľvek z nasledujúcich dôvodov:
  - akékoľvek okolnosti uvedené v predchádzajúcich bodoch (a) až (g),
  - akákoľvek nehoda alebo neobľivosť zapríčinená zavinením výrobcu produktov KEF a jeho autorizovanými distribútormi,
  - akákoľvek nesprávna inštalácia alebo zapojenie produktu KEF (vrátane, nie výhradne, nesprávne zapojenie produktu KEF k nevhodnému zdroju napätia alebo napájania), ktoré nie sú zapríčinené zavinením výrobcu produktov KEF a jeho autorizovaných distribútorov,
  - akákoľvek nesprávna starostlivosť o produkt KEF, jeho upustenie, chybná manipulácia, chybné používanie, zneužitie, neprimerané alebo nesprávne použitie, ovládanie alebo údržba produktu KEF,
  - akákoľvek prevádzka produktu KEF s akýmkoľvek chybným, nevhodným alebo neprislúchajúcim prístrojom alebo prídavným zariadením,
  - akékoľvek použitie produktu KEF pri abnormálnych alebo nevhodných napätových alebo prúdových rázoch,
  - používanie, prevádzka alebo údržba produktu KEF v rozpore s pokynmi uvedenými v návode na použitie,
  - vystavenie produktu KEF extrémnym teplotám, vode alebo ďalším tekutinám, hmyzu, nadmernej vlhkosti, piesku, chemikáliám, kvapaline uniknutej z batérií alebo akýmkoľvek iným znečisťujúcim látkam,
  - akejkoľvek udalosti zásahu vyššej moci, ako napríklad, nie výhradne, akékoľvek živelné pohromy, požiar, zásah blesku, smršť, zemetrasenie, víchrica, prírodné pohromy, prívalová vlna, potopa, vojna, vzbura, verejné nepokoje,
  - akékoľvek ďalšie príčiny mimo prirodzenú možnosť ovplyvnenia zo strany výrobcu produktov KEF a jeho autorizovaného distribútora

## **(E) ZODPOVEDNOSŤ**

9. Okrem záruky a služieb uvedených v týchto záručných podmienkach nenesie výrobca produktov KEF a jeho autorizovaní distribútori v rozsahu maximálne umožneným zákonnými normami zodpovednosť voči vám alebo akejkoľvek tretej strane za nasledujúce:
  - (a) akékoľvek straty, škody alebo závady spôsobené akémukoľvek produktu (produktov), ktorý je pripojený (, ktoré sú pripojené) k akémukoľvek produktu KEF,
  - (b) akékoľvek škody, strata a zodpovednosť (okrem zodpovednosti za zranenie a usmrtenie), priame alebo nepriame, náhodné, zvláštne, trestnoprávne, alebo iné, akokoľvek spôsobené, vzniknuté alebo existujúce v súvislosti s inštaláciou, dodaním, používaním, servisom, opravou, výmenou alebo údržbou produktu KEF, alebo,
  - (c) akékoľvek škody, strata a zodpovednosť (okrem zodpovednosti za zranenie alebo usmrtenie), podľa tejto záruky s ohľadom na akýkoľvek čin alebo zanedbanie zo strany akéhokoľvek technika, zamestnanca, agenta, zástupca či nezávislého dodávateľa vo vzťahu ku skutočnému alebo údajnému výkonu akýchkoľvek povinností podľa záručných podmienok.
10. Bez obmedzenia vyššie uvedených ustanovení nesmie maximálna zodpovednosť výrobcu produktov KEF a jeho autorizovaných distribútorov podľa tejto záruky v žiadnom prípade alebo za žiadnych prekročovať skutočnú nákupnú cenu zaplatenú za produkt (produkty) KEF.



## KEF FEJHALLGATÓ

### FONTOS INFORMÁCIÓK A BIZTONSÁGRÓL ÉS A GARANCIÁRÓL



Köszönjük, hogy KEF fejhallgatót/fülhallgatót választott! A KEF elhivatott az olyan prémium minőségű audiotermekek gyártása mellett, amelyek kategóriájukban a legjobb hangminőséget nyújtják, így Önnek élvezetes, kellemes és valóságos hangélményben lehet része. Kérjük, olvassa el a következő fontos információkat a biztonságról és a garanciáról. Ha kérdése van, forduljon a helyi hivatalos KEF forgalmazóhoz, melynek elérhetőségei a [www.kef.com](http://www.kef.com) weboldalon található.

### FONTOS BIZTONSÁGI INFORMÁCIÓK

**VÁLASSZON ALACSONY HANGERŐT:** Ez a termék megfelel a túlzott hangnyomásról szóló EN60065/A12 CENELEC-szabvány előírásainak.

**Figyelem! A túl magas (120 dB vagy azt meghaladó) hangerő vagy a magas zajszintnek történő hirtelen kitettség maradandó halláskárosodást okozhat. Zenehallgatás előtt állítsa a készülék hangerejét a legalacsonyabb szintre, majd fokozatosan állítsa be a megfelelő hangerőt.**

**FIGYELJEN A KÖRNYEZETÉRE:** Ne feledje, hogy bizonyos körülmények között – például vezetés, kerékpározás, séta vagy futás közben – veszélyes lehet, ha nem hallja a környezeti zajokat.

**GYERMEKEKTŐL TÁVOL TARTANDÓ:** A terméket a gyermekek által nem elérhető helyen kell tárolni: éles peremei, kis alkatrészei és vezetékai miatt fennáll a vágás, fulladás és fojtás, azaz a súlyos vagy akár halálos sérülés veszélye.

**NE MÓDOSÍTSA A TERMÉKET:** Ne módosítsa a terméket, mivel az testi sérülést és/vagy a termék károsodását okozhatja. A módosított termékekre nem vonatkozik a garancia.

**FIGYELEM:** Ügyeljen arra, hogy a terméket ne dobálják, ne üljenek rá, és ne merítsék vízbe, mivel ezek a hangminőség romlásához vagy a készülék károsodásához vezethetnek.

### GARANCIÁVAL KAPCSOLATOS INFORMÁCIÓK

#### (A) FONTOS INFORMÁCIÓK

1. A garanciális feltételek az egyes országokban érvényes jogszabályok függvényében eltérhetnek. A pontos garanciális és javítási feltételekről érdeklődjön a helyi hivatalos KEF forgalmazónál („**Hivatalos forgalmazó(k)**”). A világ összes hivatalos KEF forgalmazójának listája a [www.kef.com](http://www.kef.com) honlapon található.
2. Ez a garancia a vonatkozó jogszabályok értelmében kiegészíti és semmilyen módon nem csökkenti a jogszabály szerinti fogyasztói jogokat.
3. Ha a vonatkozó jogszabályok értelmében a garancia bármely rendelkezése jogellenes, érvénytelen vagy nem érvényesíthető, azt elválasztható rendelkezésként kell kezelni, és mint ilyen nem befolyásolja a többi rendelkezés érvényességét.

#### (B) FIGYELEM

4. Kizárólag a KEF által engedélyezett márkakereskedőtől („**Hivatalos márkakereskedő(k)**”) és forgalmazóktól vásároljon KEF termékeket (pl. passzív hangszórót, aktív hangszórót, elektromos mélynyomót, motoros hangszórót, elektronikai eszközöket és fejhallgatót [„**KEF termékek**”]), mivel csak ezek jogosultak saját területükön eredeti KEF termékek forgalmazására. Ne bízva a javítási műveleteket illetéktelen személyekre. A KEF termékek eredeti teljesítményét garantáló alkatrészek kizárólag a hivatalos forgalmazóknál elérhetők. A garancia kizárólag a hivatalos márkakereskedőnél vásárolt KEF termékekre érvényes a vásárlást igazoló dokumentummal együtt. A nem hivatalos márkakereskedőnél vagy forgalmazónál vásárolt termékek és/vagy alkatrészek esetén a garancia nem érvényes. A termék javításához be kell mutatni a vásárlást igazoló dokumentumot, így azt tartsa meg. A nyugtán vagy a vásárlást igazoló egyéb dokumentumon egyértelműen szerepelnie kell a vásárlás dátumának, a termék nevének és modellszámának, valamint a hivatalos márkakereskedő adatainak.
5. A KEF fenntartja a jogot arra, hogy időnként módosítsa a garanciális feltételeket, és Ön elfogadja, hogy minden esetben a legfrissebb feltételek érvényesek. A garanciális feltételek módosításait a KEF termékek hivatalos weboldalán ([www.kef.com](http://www.kef.com)) tesszük közzé.

#### (C) GARANCIÁLIS IDŐSZAK

6. A KEF összes terméke precíz tervezés eredménye. A hivatalos forgalmazók ANYAGHIBA ÉS/VAGY HIBÁS KIVITELEZÉS esetén a vásárlás időpontjától számított meghatározott ideig nyújtanak garanciát a termékekre, az alábbiak szerint:
  - Passzív hangszórók: ÖT év
  - Aktív hangszórók, elektromos mélynyomók, motoros hangszórók: EGY év, ill. az Európai Unió területén történt vásárlás esetén KÉT ÉV
  - Elektronikai eszközök és fejhallgatók: EGY év, ill. az Európai Unió területén történt vásárlás esetén KÉT ÉV
 A garancia annak fent jelzett lejárata követően nem hosszabbítható vagy újítható meg.

#### (D) A GARANCIA ÉRVÉNYESSÉGE ÉS KORLÁTOZÁSOK

7. A garancia kizárólag a vásárlás országában és arra a vásárlóra érvényes, aki a KEF terméke(ke)t a hivatalos márkakereskedőtől megvásárolta. A garancia nem terjeszthető ki másik személyre vagy kedvezményezettre, és érvényét veszti, amint Ön értékesíti vagy átruhazza a KEF termék(ek)et.
8. A garancia **nem** vonatkozik a következőkre:
  - (a) szokásos vagy valós elhasználódás és/vagy a KEF termék és/vagy annak alkatrészeinek a környezet minőségének romlásából adódó elhasználódása
  - (b) a KEF termék szállítás során keletkezett mechanikai sérülése vagy működési zavara, amely nem róható fel a KEF vállalatnak vagy annak hivatalos forgalmazójának
  - (c) a KEF termékekben lévő, fogyóeszköznek számító alkatrész elhasználódása, melynek használata a termék elhasználódásához vagy károsodásához vezetne (pl. akkumulátor)
  - (d) azok a KEF termékek, amelyekről hiányzik a sorozatszámot tartalmazó egy vagy több címke, illetve az nem olvasható, nem ép, vagy módosították, eltávolították, megrongálták
  - (e) azok a KEF termékek és/vagy azok alkatrészei, amelyeket nem hivatalos márkakereskedőnél vagy forgalmazónál vásároltak, beleértve a párhuzamos importból és a szürke piacról származó termékeket
  - (f) a KEF termékhez felhasznált hibás vagy nem hivatalos alkatrészek
  - (g) azok a KEF termékek és/vagy azok alkatrészei, amelyek beszerelését, szétszerelését, javítását, átalakítását, módosítását, megváltoztatását vagy bármely egyéb hasonló műveletet nem a KEF hivatalos képviselője vagy hivatalos forgalmazója végezte



(h) az alábbiakból adódó vagy származó bármely hiba, meghibásodás, veszteség és/vagy kár:

- a fenti (a)–(g) pontokban meghatározott körülmények
- baleset vagy gondatlanság, amely nem a KEF vagy annak hivatalos márkakereskedőjének hibájából következett be
- a KEF termék nem megfelelő telepítése vagy csatlakoztatása (ideértve – korlátozás nélkül – a KEF termék nem megfelelő feszültséghez vagy áramforráshoz történő csatlakoztatását), amely nem a KEF vagy annak hivatalos márkakereskedőjének hibájából történik
- a KEF termék nem megfelelő gondozása, kezelése, használata, illetve leejtése, hibás alkalmazása vagy ésszerűtlen, helytelen használata, működtetése és karbantartása
- a KEF termék hibás, alkalmatlan vagy nem megfelelő berendezéssel és/vagy kiegészítő felszereléssel történő használata
- a KEF termék használata a szokásostól eltérő vagy nem megfelelő feszültséggel vagy feszültségingadozás mellett
- a használati útmutató utasításainak figyelmen kívül hagyása a KEF termék használata, működtetése vagy karbantartása során
- a KEF terméket rendkívüli hőmérsékletnek, hőnek, víznek vagy más folyadéknak, rovaroknak, túlzott páratartalomnak, homoknak, vegyszereknek, szivárgó akkumulátornak vagy egyéb szennyező anyagnak teszik ki
- vis maior esete, ideértve – korlátozás nélkül – a következőket: természeti csapás, tüzeset, villámcsapás, tájfun, vihar, földrengés, hurrikán, természeti katasztrófa, szökőár, árvíz, háború, felkelés, zavargás
- a KEF és annak hivatalos márkakereskedője akaratán kívül álló egyéb okok.

## **(E) FELELŐSSÉG**

9. Az itt szereplő garanciális feltételekben meghatározott garanciális és javítási kötelezettségeken túl a KEF és annak hivatalos márkakereskedői a törvény által megengedett legteljesebb mértékben mentesülnek a felelősség alól Önnel és/vagy bármely más harmadik személlyel szemben az alábbiak esetén:
- (a) bármely KEF termékhez kapcsolódó termék(ek)ben bekövetkezett veszteség, kár és/vagy meghibásodás
  - (b) a KEF termék telepítése, kiszállítása, használata, szervizelése, javítása, cseréje és/vagy karbantartása során okozott, abból származó vagy azzal kapcsolatos kár, veszteség vagy felelősség (kivéve a testi sérülést és halált), legyen az közvetlen, közvetett, járulékos, következményes, különleges, büntető vagy egyéb jellegű
  - (c) a fentiek szakemberének, alkalmazottjának, megbízottjának, képviselőjének vagy független szerződéses munkatársának a jelen garanciális feltételekben meghatározott kötelezettségek tényleges vagy szándékolt teljesítésével kapcsolatos cselekedetéből, mulasztásából vagy gondatlanságából adódó és a garancia által fedezett bármely kár, veszteség vagy felelősség (kivéve a testi sérülést és halált).
10. A fentiek korlátozása nélkül, a KEF és annak hivatalos márkakereskedőinek jelen garanciális feltételekben meghatározott felelőssége semmilyen esetben és semmilyen körülmények között nem haladhatja meg az érintett KEF termék(ek) tényleges vételárát.

## SLUŠALKE KEF

### POMEMBNI VARNOSTNI PODATKI IN PODATKI O GARANCIJI



Hvala, da ste izbrali slušalke KEF. Znamka KEF se usmerja na proizvodnjo premijskih izdelkov na področju zvočne tehnike z najvišjo kakovostjo v svojem razredu. S tem vam omogoča, da uživate v razburljivem slušnem doživetju, ki popolnoma odraža prvotno izvedbo skladbe.

Preberite, prosim, spodaj navedene pomembne varnostne podatke in podatke o garanciji. Glede vseh ostalih storitev kontaktirajte svojega lokalnega distributerja znamke KEF, katerega kontaktne podatke boste našli na straneh [www.kef.com](http://www.kef.com).

#### POMEMBNI VARNOSTNI PODATKI

**POSLUŠAJTE Z NIZKO GLASNOSTJO:** Ta izdelek ustreza standardu CENELEC EN60065/A12 za zaščito pred prekomernim zvočnim tlakom.

**Opozorilo! Poslušanje zvoka s prekomerno glasnostjo (120 dB ali več) ali nenadna izpostavitve sluha delovanju glasnih zvokov lahko povzročita trajno poškodbo sluha. Pred začetkom poslušanja glasnost na vaši napravi nastavite na minimum in šle potem postopoma nastavite na primeren nivo glasnosti.**

**POSVETITE POZORNOST SVOJI OKOLICI:** Ne pozabite, da v nekaterih okoliščinah, kot je npr. vožnja, vožnja s kolesom, hoja ali tek, lahko dejstvo, da svoje okolice ne slišite, predstavlja resno nevarnost.

**HRANITE IZVEN DOSEGA OTROK:** Ta izdelek je treba stalno hraniti izven dosega otrok, ker vsebuje ostre robove, majhne dele in vrvi, ki lahko povzročijo ureznine, zadušitev ali zadavitev z morebitnimi resnimi, ali celo fatalnimi posledicami.

**NE IZVAJATE SPREMEMB:** Izdelka ne poskušajte nikakor spreminjati, ker bi zaradi tega lahko prišlo do poškodbe ali okvare izdelka. Na spremenjene izdelke se garancija ne nanaša.

**POZOR:** Izdelka ne puščajte na tla, ne sedite nanj, ne potaplajte ga v vodo. V takšnih primerih lahko pride do poslabšanja kakovosti zvoka ali do okvare izdelka.

#### PODATKI O GARANCIJI

##### (A) POMEMBNO

- Garancijski pogoji se lahko razlikujejo glede na lokalno zakonodajo v določeni državi. Glede podrobnih specifičnih garancijskih pogojev in ustreznih servisnih posegov kontaktirajte svojega lokalnega pooblaščenega distributerja znamke („**pooblaščen distributer / pooblaščen distributerji**“). Svedovni seznam pooblaščenih distributerjev znamke KEF boste našli na straneh [www.kef.com](http://www.kef.com).
- Garancija je zajamčena dodatno k vašim zakonitim pravicam kot potrošnika po pripadajočih zakonih, kateri to garancijo urejajo, v nobenem smislu pa ne kot omejitev le-teh.
- Če je katerakoli določba te garancije nezakonita, nična ali neizvršljiva po ustreznih zakonih, ki to garancijo urejajo, mora ta določba veljati za izbrisano iz omejene garancije, preostale določbe omejene garancije pa ostanejo v polni veljavi.

##### (B) OPOZORILO

- Izdelki KEF (npr. pasivni zvočniki, aktivni zvočniki, napajani nizkofrekvenčni zvočniki, motorizirani zvočniki, elektronika in slušalke [„izdelki KEF“]) kupujte izključno pri trgovcih („**pooblaščen trgovec / pooblaščen trgovci**“) in distributerjih pooblaščenih s strani znamke KEF za prodajo originalnih izdelkov KEF na ozemlju v njihovi pristojnosti. Popravlil ne zaupajte nepooblaščenim subjektom. Sestavni deli, ki so potrebni za ohranitev prvotne funkcijske sposobnosti izdelkov KEF, so dostopni le preko pooblaščenih distributerjev. Garancija se daje le na izdelke KEF, kupljene pri pooblaščenem trgovcu, pri katerih je predložen veljaven račun. Garancija ne velja za izdelke ali katerekoli dele, ki niso bili kupljeni pri pooblaščenem trgovcu/distributerju. Račun ali dokument o nakupu shranite in ga predložite v primeru, da vaš izdelek zahteva servisni poseg. Na ustreznem računu ali dokumentu o nakupu morajo biti razvidno navedeni relevantni podatki, kot na primer datum nakupa, ime in številka izdelka, podrobnosti o avtoriziranem trgovcu.
- Proizvajalec izdelkov KEF lahko od časa do časa revidira pogoje te garancije in vi soglašate s tem, da vas vsakič zavezuje najnovejša različica le-teh. Morebitne spremembe te garancije bodo vedno navedene na uradnih spletnih straneh izdelkov KEF, [www.kef.com](http://www.kef.com).

##### (C) GARANCIJSKI ROK

- Vsi izdelki KEF so sestavljeni z najvišjo natančnostjo in pooblaščen distributerji dajejo garancijo za NAPAKE MATERIALA ALI OBDELAVE za naslednje izdelke v navedenem roku od datuma nakupa:
  - pasivni zvočniki: PET let;
  - aktivni zvočniki, napajani nizkofrekvenčni zvočniki, motorizirani zvočniki: ENO leto, ali DVE leti, če so bili kupljeni v Evropski uniji;
  - elektronika in slušalke: ENO leto, ali DVE leti, če so bili kupljeni v Evropski uniji.

Ta garancija se po preteku prej navedenega obdobja dodatno ne podaljšuje niti ne obnavlja.

##### (D) JAMSTVO IN OMEJITVE

- Ta garancija je veljavna samo v državi nakupa izdelka in nanaša se le na prvega kupca izdelka (izdelkov) KEF pri pooblaščenem trgovcu. Ta garancija se ne prenaša na nobeno drugo osebo ali pridobitelja, njena veljavnost pa konča, če izdelek (izdelke) KEF prodate ali drugače odstopite drugi strani / drugemu subjektu.
- Ta garancija se ne nanaša na naslednje primere:
  - navadna ali ustrezna obraba zaradi delovanja zunanjega okolja na izdelek KEF ali njegove dele,
  - mehanska poškodba ali okvara izdelka KEF zaradi prevoza, ki jih ni moč pripisati napaki na strani proizvajalca izdelkov KEF ali njegovega pooblaščenega distributerja,
  - uničenje ali poškodba stanja kateregakoli potrošnega sestavnega dela izdelka KEF, ki bi se obrabil ali potrošil zaradi uporabe (npr. baterija),
  - katerikoli izdelek KEF z manjkajočo, nečitljivo, spremenjeno, odstranjeno ali poškodovano tablico (tablicami) s tovarniško številko,
  - katerikoli izdelek KEF ali katerikoli njegovi sestavni deli, ki niso bili kupljeni pri pooblaščenem trgovcu / distributerju, vključno z morebitnim paralelnim uvozom ali produktov iz črnega trga,
  - nepravilni ali nepooblaščen sestavni deli, ki so bili nadomeščeni ali uporabljeni za izdelek KEF,

- (g) katerikoli izdelek KEF ali katerikoli njegov del, ki je bil nameščen, demontiran, popravljen, spremenjen, predelan, postavljen ali s katerim se je na drug način rokovalo s strani katerekoli osebe / kateregakoli subjekta, ki ni pooblaščen zastopnik KEF ali pooblaščen distributer,
- (h) kakršnekoli okvare, napake, izgube ali poškodbe, povzročene in izhajajoče iz kateregakoli od naslednjih razlogov:
- kakršnekoli okoliščine, navedene prej v točkah (a) do (g),
  - kakršnakoli nesreča ali malomarnost ne povzročena po krivdi proizvajalca izdelkov KEF in njegovih pooblaščenih distributerjev,
  - kakršnakoli nepravilna namestitvev ali priključitev izdelka KEF (vključno, nikakor izključno, nepravilne priključitve izdelka KEF na neprimeren vir napetosti ali napajanja), ki niso povzročene po krivdi proizvajalca izdelkov KEF in njegovih pooblaščenih distributerjev,
  - kakršnakoli nepravilna skrb za izdelek KEF, njegov padec, napačno rokovanje, napačna uporaba, zloraba, neprimerna ali nepravilna uporaba, upravljanje ali vzdrževanje izdelka KEF,
  - kakršnokoli delovanje izdelka KEF s kakršnimkoli napačno, neprimerno ali neustrezno napravo ali dodatno napravo,
  - kakršnakoli uporaba izdelka KEF pri abnormalnih ali neprimernih napetostnih ali tokovnih udarcih,
  - uporaba, delovanje ali vzdrževanje izdelka KEF v nasprotju z napotki, navedenimi v navodilih za uporabo,
  - izpostavitve izdelka KEF skrajnim temperaturam, vročini, vodi ali drugim tekočinam, mrčesu, prekomerni vlagi, pesku, kemikalijam, tekočini, razliti iz akumulatorja ali katerimkoli drugim snovem, ki onesnažujejo
  - kakršnikoli dogodki primera višje sile, kot na primer, nikakor izključno, kakršnekoli naravne katastrofe, požar, udar strele, tornado, nevihta, potres, vihar, naravne nesreče, udarni val, poplave, vojna, vstaja, javni nemiri,
  - kakršnikoli drugi izviro izven primerne možnosti vpliva s strani proizvajalca izdelkov KEF in njegovega pooblaščenega distributerja.

## **(E) ODGOVORNOST**

9. Razen garancije in storitev, navedenih v teh garancijskih pogojih, proizvajalec izdelkov KEF in njegovi pooblaščen distributerji v obsegu, ki ga omogočajo zakoniti standardi ne nesejo odgovornosti do vas ali katerekoli tretje strani za naslednje:
- (a) kakršnekoli izgube, škode ali napake, povzročene kateremukoli izdelku (izdelkom), ki je priključen (ki so priključeni) h kateremukoli izdelku KEF,
- (b) kakršnekoli škode, izguba in odgovornost (razen odgovornosti za poškodbo ali smrt), bodisi neposredne, posredne, naključne, sledeče, posebne, kazensko pravne, ali druge, kakorkoli povzročene, nastale ali obstoječe v zvezi z namestitvijo, dobavo, uporabo, servisom, popravilom, zamenjavo ali vzdrževanjem izdelka KEF, ali
- (c) kakršnekoli škode, izguba in odgovornost (razen odgovornosti za poškodbo ali smrt) po tej garanciji glede na katerokoli dejanje ali malomarnost s strani kateregakoli njihovega tehnika, delavca, agenta, zastopnika ali neodvisnega dobavitelja v odnosu do dejanskega ali domnevnega opravljanja kakršnihkoli dolžnosti po teh garancijskih pogojih.
10. Brez omejitev prejšnjih določil ne sme najvišja odgovornost proizvajalca izdelkov KEF in njegovih pooblaščenih distributerjev iz te garancije v nobenem ali v nobenih primerih presežati kupnino, plačano za izdelek (izdelke) KEF.

## SLUŠALICE KEF

### VAŽNE SIGURNOSNE INFORMACIJE I INFORMACIJE O JAMSTVU



Hvala što se odabrali slušalice/slušalice s umetcima za uši KEF. Tvrtka KEF predano radi na proizvodnji premium audio proizvoda s najboljom kvalitetom zvuka u svojoj klasi kako bi osigurala usredotočeno i ugodno iskustvo slušanja, vjerno izvornim performansama.

Pročitajte važne sigurnosne informacije i informacije o jamstvu u nastavku. Za sve ostale usluge obratite se lokalnom ovlaštenom distributeru tvrtke KEF čije podatke na kontakt možete pronaći na adresi [www.kef.com](http://www.kef.com)

### VAŽNE SIGURNOSNE INFORMACIJE

**SLUŠANJE PRI NISKOJ GLASNOĆI:** Ovaj proizvod sukladan je CENELEC standardu EN60065/A12 za zaštitu od prekomjernog zvučnog tlaka.

**Upozorenje! Slušanje zvuka na prekomjernim glasnoćama (120 dB ili više) ili naglo izlaganje glasnoj buci može prouzročiti trajno oštećenje sluha. Prije početka slušanja glasnoću uređaja postavite na minimalnu vrijednost, a zatim je postepeno prilagođavajte.**

**PRIPAZITE NA OKRUŽENJE:** Upamtite da u pojedinim okolnostima, primjerice tijekom vožnje automobilom, biciklom, hodanja ili trčanja, nemogućnost slušanja zvukova iz okoline može biti opasna.

**DRŽITE PODALJE OD DJECE:** Proizvod uvijek držite izvan dohvata djece jer sadrži oštre rubove, sitne dijelove i žice koje mogu prouzročiti porezotine, gušenje ili davljenje, s potencijalno ozbiljnim ili smrtnim posljedicama.

**ZABRANJENO JE IZVODITI PREINAKE:** Ne pokušavajte izvoditi preinake na proizvodu jer to može prouzročiti osobne ozljede i/ili kvar proizvoda. Proizvodi s izvedenim preinakama gube pravo na jamstvo.

**OPREZ:** Nemojte bacati proizvod, sjediti na njega ili ga uranjati u vodu jer to može dovesti do smanjenja kvalitete zvuka ili kvara.

### INFORMACIJE O JAMSTVU

#### (A) VAŽNO

- Jamstvo se može razlikovati ovisno o lokalnim zakonskim propisima svake pojedinačne države. Obratite se lokalnom ovlaštenom distributeru tvrtke KEF („Ovlašteni distributer“) kako biste saznali pojedinosti o jamstvenim uvjetima i odgovarajućim servisnim postupcima. Popis ovlaštenih distributera tvrtke KEF diljem svijeta potražite na adresi [www.kef.com](http://www.kef.com).
- To je jamstvo dodatak, a ni u kojem slučaju zamjena, za vaša zakonska prava kao potrošača sukladno svim važećim zakonskim propisima kojima isto jamstvo podliježe.
- Ako je neka od odredbi ovog jamstva nezakonita, nevažeća ili neprimjenjiva sukladno važećim zakonskim propisima kojima ovo jamstvo podliježe, ta se odredba smatra izdvojenom i ne utječe na valjanost preostalih odredbi.

#### (B) UPOZORENJE

- Proizvode tvrtke KEF (uključujući pasivne zvučnike, aktivne zvučnike, subwoofere, motorizirane zvučnike, elektroničku opremu i slušalice [„Proizvodi tvrtke KEF“]) kupujte isključivo od trgovaca („Ovlašteni distributeri“) i distributera ovlaštenih od strane tvrtke KEF na svom području za prodaju originalnih proizvoda marke KEF. Popravke uvijek obavljajte kod ovlaštenih osoba. Sastavni dijelovi ključni za održavanje izvornih performansi proizvoda KEF dostupni su isključivo posredstvom ovlaštenih distributera. Jamstvo se daje isključivo na proizvode marke KEF kupljene kod ovlaštenog distributera i uz predočenje dokaza o kupnji. Na proizvode i/ili sastavne dijelove koji nisu kupljeni kod ovlaštenih trgovaca ili distributera jamstva nema. Zatražite i čuvajte potvrdu/račun ili dokaz o kupnji za slučaj potrebe servisiranja proizvoda. Informacije poput datuma izvorne kupnje, naziva i broja modela proizvoda te podaci o ovlaštenom trgovcu trebaju biti jasno naznačeni na dotičnoj potvrdi ili dokazu o kupnji.
- Ove jamstvene odredbe i uvjeti podložni su povremenim revizijama od strane tvrtke KEF, a vi se obvezujete pridržavati se onih najsvježijih. Sva ažuriranja jamstva objavljuju se na službenoj web-stranici proizvoda marke KEF, na adresi [www.kef.com](http://www.kef.com).

#### (C) RAZDOBLJE TRAJANJA JAMSTVA

- Svi su proizvodi marke KEF precizno projektirani i ovlašteni distributeri daju jamstvo na NEPRAVILNOSTI U MATEJALIMA I/ILI PRI IZRADI za sljedeće proizvode, počevši od datuma izvorne kupnje i kroz sljedeće razdoblje:

- Pasivni zvučnici: PET godina
- Aktivni zvučnici, subwooferi i motorizirani zvučnici: JEDNU ili DVIJE godine ako su kupljeni unutar Europske unije
- Elektronički uređaji i slušalice: JEDNU ili DVIJE godine ako su kupljeni unutar Europske unije

Jamstvo se po isteku gore navedenog razdoblja ne može produljiti niti obnoviti.

#### (D) POKRIVENOST JAMSTVOM I OGRANIČENJA

- Jamstvo vrijedi isključivo u državi kupnje i odnosi se samo na prvog kupca proizvoda marke KEF kod ovlaštenog distributera. Ne vrijedi za druge osobe ili u slučaju prijenosa vlasništva proizvoda, a završava kada proizvod marke KEF prodate ili na neki drugi način prenesete vlasništvo na d njim nekoj trećoj strani/osobi.
- Ovo jamstvo **ne pokriva** sljedeće:
  - uobičajeno i normalno trošenje i/ili drugo trošenje uslijed vanjskih djelovanja proizvoda marke KEF i njegovih sastavnih dijelova,
  - mehanička oštećenja ili oštećenja proizvoda marke KEF pri transportu, za koja se odgovornost ne može pripisati tvrtki KEF ni njenom ovlaštenom distributeru,
  - oštećenja potrošnih sastavnih dijelova proizvoda marke KEF koji se normalno prazne ili troše pri upotrebi (primjerice baterije),
  - proizvode marke KEF bez naljepnica sa serijskim brojem te one na kojima su iste naljepnice/oznake nečitke, izmijenjene, uklonjene ili oštećene,
  - proizvode marke KEF i/ili njihove sastavne dijelove koji nisu kupljeni kod ovlaštenog prodavača/distributera, uključujući prošvercane i „na crno“ kupljene proizvode,
  - neispravne ili neovlaštene sastavne dijelove rabljene za zamjenu ili korištene u proizvodima marke KEF,
  - proizvode marke KEF i/ili njihove sastavne dijelove koji su ugrađeni, rastavljeni, popravljivi, preinačeni, izmijenjeni, neovlašteno dirani od strane osobe/subjekta koji nije ovlašten zastupnik tvrtke KEF i njenih ovlaštenih distributera,

(h) nepravilnosti, kvarove, gubitke i/ili štetu koji su nastali kao posljedica ili ih je prouzročilo sljedeće:

- bilo koja od okolnosti istaknutih od (a) do (g) ovdje gore
- nezgoda ili nemar za koji nisu odgovorni tvrtka KEF i njeni ovlašteni distributeri
- nepravilna ugradnja ili povezivanje proizvoda marke KEF (uključujući, ali bez ograničenja na, sva nepravilna povezivanja proizvoda marke KEF na nepravilne izvore napona ili napajanja) za koje nisu odgovorni tvrtka KEF i njeni ovlašteni distributeri
- nemar, bacanje, nepravilno rukovanje, zlouporaba ili nerazumna ili neprikladna upotreba, rad ili održavanje proizvoda marke KEF
- rad proizvoda marke KEF s neispravnim ili nekompatibilnim uređajima i/ili priključnom opremom
- upotreba proizvoda marke KEF u nenormalnim ili neprikladnim uvjetima, pod naponskim udarima ili udarnom strujom
- nepridržavanje uputa iz korisničkog priručnika pri upotrebi, rukovanju i održavanju proizvoda marke KEF
- izlaganje proizvoda marke KEF ekstremnim temperaturama, vrućini, vodi ili drugim tekućinama, djelovanju insekata, prekomjernoj vlazi, kemikalijama, kiselinama iz akumulatora ili drugim zagađivačima
- u slučaju događaja pod djelovanjem više sile, uključujući, ali bez ograničenja na, sve događaje više sile, požar, udar munje, tajfun, oluju, potres, orkansko nevrijeme, prirodnu katastrofu, tsunami, poplavu, rad, pobunu, javne nemire
- bilo koji drugi uzrok izvan razumne kontrole tvrtke KEF ili njenog ovlaštenog distributera

## **(E) ODGOVORNOST**

9. Osim jamstva i usluga iz ovih jamstvenih odredbi, a u najvećem zakonom dopuštenom obimu, tvrtka KEF i njeni ovlašteni distributeri ni u kojem slučaju ne snose odgovornost spram vas i/ili bilo koje treće strane i subjekta u sljedećim slučajevima:
  - (a) za gubitke, štete i/ili kvar nastalih na proizvodima povezanim s bilo kojim proizvodom marke KEF,
  - (b) izravno, neizravno, posljedično, kazneno te ni na koji način za štetu, gubitak i odgovornost (osim za osobne ozljede i u slučaju smrti) koja je nastala kao posljedica, ili je na neki drugi način povezana s ugradnjom, isporukom, upotrebom, popravkom, zamjenom i/ili održavanjem proizvoda marke KEF
  - (c) za štete, gubitak i odgovornost (osim za osobne ozljede i u slučaju smrti) nastale u jamstvu, a vezano uz djelovanje, propust ili nemar nekog od tehničara, zaposlenika, agenata, zastupnika ili neovisnih izvođača usluga i koje se odnosi na aktualno ili navodno ispunjenje obveza sukladno ovom jamstvu.
10. Bez ograničavanja gore navedenog, maksimalna odgovornost tvrtke KEF i njenih ovlaštenih distributera sukladno ovom jamstvu ni u kojem slučaju i ni u kakvim okolnostima ne može biti veća od aktualne prodajne cijene proizvoda marke KEF.