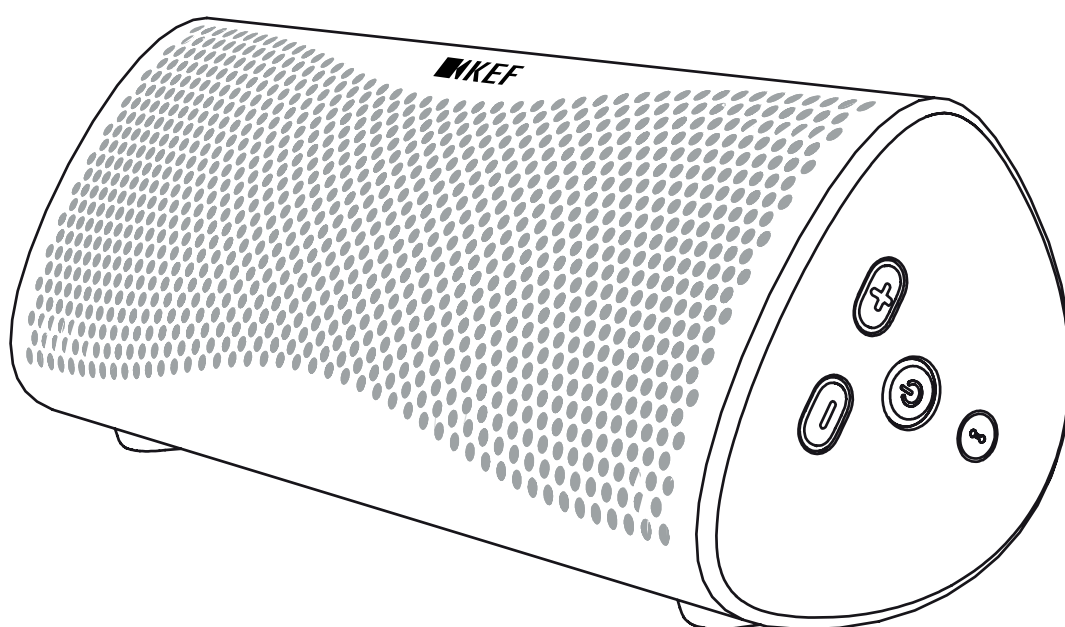


# KEF



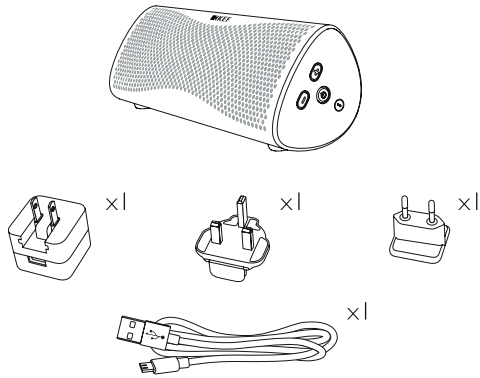
Quick Start Guide | Průvodce rychlým startem  
Sprievodca rýchlym štartom | Rövid telepítési útmutató  
Vodnik skozi hiter zagon | Kratki vodič

---

MUO

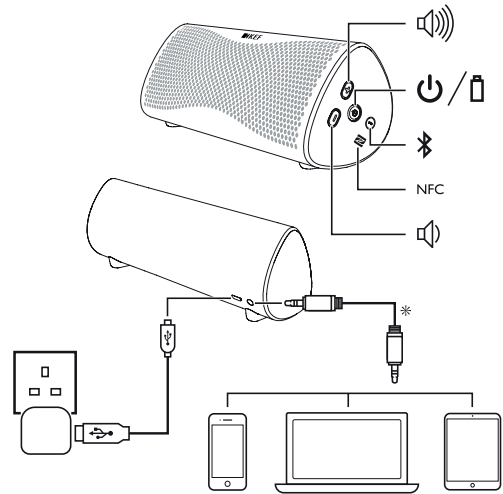
---

**GB** In the Box | **CZ** Obsah balení | **SK** Obsah balenia | **HU** A csomag tartalma | **SI** Vsebina embalaže | **HR** Priloženo u pakiranju



- GB** \* Contents vary by region
- CZ** \* Obsah je v různých zemích odlišný
- SK** \* Obsah je v rôznych krajinách odlišný
- HU** \* Az útmutató tartalma régiófüggő
- SI** \* Vsebina se v različnih državah razlikuje
- HR** \* Sadržaj je promjenjiv ovisno o regiji

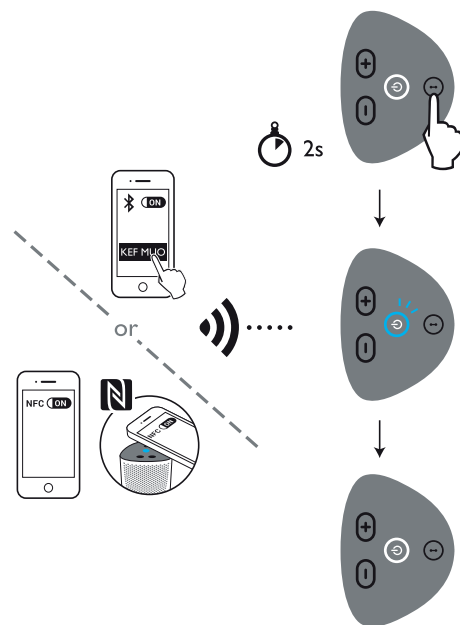
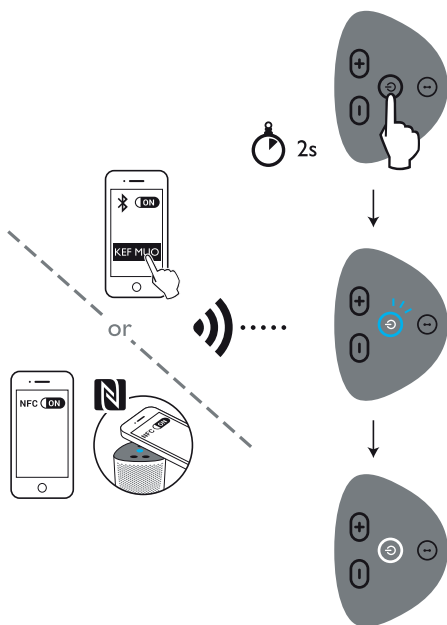
**GB** Controls and Connections | **CZ** Ovládací prvky a konektory | **SK** Ovládacie prvky a konektory | **HU** Kapcsolók és csatlakozók | **SI** Upravljalni elementi in priključki | **HR** Komande i priključci



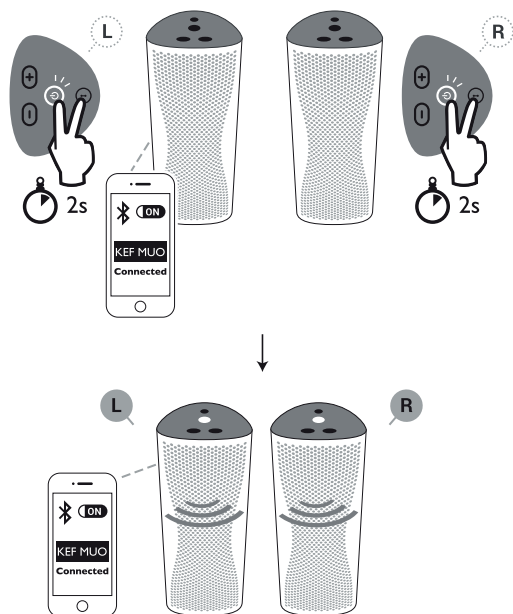
- GB** \* Not included
- CZ** \* Není součástí dodávky
- SK** \* Nie je súčasťou dodávky
- HU** \* Nem tartozék
- SI** \* Ni priloženo
- HR** \* Nije priloženo

**GB** Get Started | **CZ** Začínáme | **SK** Začíname | **HU** Telepítés | **SI** Začenjamo | **HR** Prvi koraci

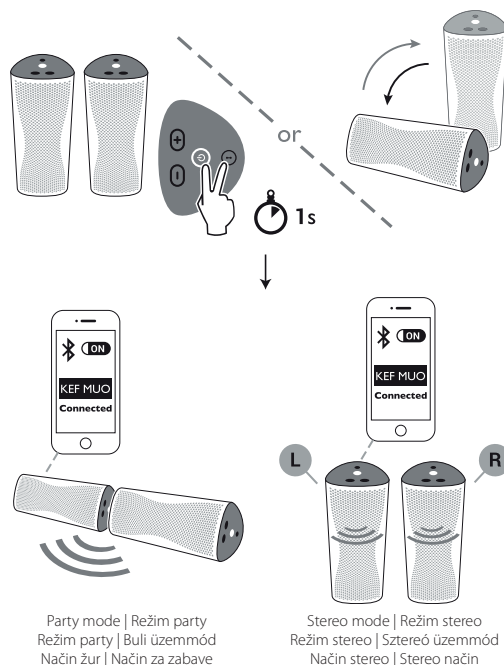
**GB** Pair New Bluetooth Device | **CZ** Spárování nového zařízení Bluetooth | **SK** Spárovanie nového zariadenia Bluetooth | **HU** Új Bluetooth készülék társítása | **SI** Povezovanje nove naprave Bluetooth | **HR** Uparivanje novog Bluetooth uređaja



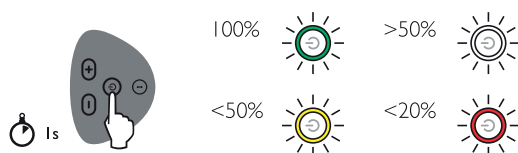
GB PairTwo Speakers | CZ Připojení dvou reproduktorů | SK Pripojenie dvoch reproduktorov | HU Két hangfal társítása | SI Povezava dveh zvočnikov | HR Uparivanje dva zvučnika



GB Stereo mode ↔ Party mode | CZ Režim stereo ↔ režim party | SK Režim stereo ↔ režim party | HU Sztéreo üzemmód ↔ Buli üzemmód | SI Način stereo ↔ način žur | HR Stereo način ↔ Način za zabave



GB Battery Check | CZ Kontrola stavu baterie | SK Kontrola stavu batérie | HU Töltöttségi szint ellenőrzése | SI Preveritev stanja baterije | HR Provjera baterije



**CZ** Slovní označení Bluetooth® a loga jsou registrované ochranné známky ve vlastnictví společnosti Bluetooth SIG, Inc. Ostatní ochranné známky a obchodní názvy jsou majetkem jejich příslušných vlastníků. Označení aptX® a logo aptX jsou ochranné známky společnosti CSR plc nebo některé ze společností z její podnikové skupiny a mohou být registrovány v jedné nebo ve více oblastech její působnosti.

**SK** Slovné označenie Bluetooth® a logá sú registrované ochranné známky vo vlastníctve spoločnosti Bluetooth SIG, Inc. Ostatné ochranné známky a obchodné názvy sú majetkom ich príslušných vlastníkov. Označenie aptX® a logo aptX sú ochranné známky spoločnosti CSR plc alebo niektorej zo spoločností z jej podnikovej skupiny a môžu byť registrované v jednej alebo vo viacerých oblastiach jej pôsobnosti.

**HU** A Bluetooth® márkajelzés és logó a Bluetooth SIG, Inc. bejegyzett márkajelzése. Az egyéb márkajelzések és logók azok jogtulajdonosainak tulajdonát képezik.

Az aptX® márkajelzés és az aptX logó a CSR plc vagy a vállalatcsoport egyik cégének bejegyzett márkajelzése, amely egy vagy több közigazgatási területen is be lehet jegyezve.

**SI** Besedna znamka Bluetooth in logotipi so registrirane blagovne znamke v lasti družbe Bluetooth SIG, Inc. Druge blagovne znamke in poslovna imena so last njihovih lastnikov.

Oznaka aptX in logotip aptX sta blagovni znamki družbe CSR plc ali katere od družb iz njene skupine in so lahko registrirane na enem ali več področjih njenega področja delovanja.

**HR** Riječ i znak Bluetooth® registrirani su zaštitni znaci u vlasništvu tvrtke Bluetooth SIG, Inc. Ostali zaštitni znaci i trgovački nazivi u vlasništvu su svojih vlasnika.

Oznaka aptX® i logotip aptX zaštitni su znaci tvrtke CSR plc ili neke od njenih sestrijskih tvrtki i mogu biti registrirane u jednoj ili više jurisdikcija.

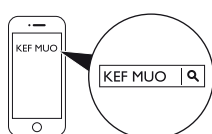
The Bluetooth® word mark and logos are registered trademarks owned by Bluetooth SIG, Inc. Other trademarks and trade names are those of their respective owners.



The aptX® mark and the aptX logo are trade marks of CSR plc or one of its group companies and may be registered in one or more jurisdictions.



- GB** Download the "KEF MUO" app on Google Play Store or Apple App Store
- CZ** Stáhněte si aplikaci „KEF MUO“ z obchodu Google Play nebo Apple App Store
- SK** Stiahnite si aplikáciu „KEF MUO“ z obchodu Google Play alebo Apple App Store
- HU** A „KEF MUO“ alkalmazás letölthető a Google Play Store-ból vagy az Apple App Store-ból.
- SI** Aplikacijo "KEF MUO" si naložite iz trgovine Google Play ali Apple App Store
- HR** Preuzmite aplikaciju u trgovini „KEF MUO“ u trgovini Google Play Store ili Apple App Store



## GB Specifications

Model	MUO
Drive units	2× 50 mm (2.0 in.) full range Uni-Q driver 1× Auxiliary Bass Radiator (ABR)
Inputs	Bluetooth 4.0 with aptX®codec 3.5 mmAUX Micro USB - charging and firmware update
Bluetooth range	10 m
Bluetooth capacity	2 devices
Bluetooth memory	8 devices
Bluetooth frequency	2.402 GHz–2.48 GHz
Bluetooth power	1 mW for class 2
Amplifier output power	15 W
Frequency range	60 Hz–20 kHz
Battery type	Li-ion rechargeable battery
Battery charging time	3 hours to fully charge
Battery life	12 hours playback time
Dimension (H × W × D)	80 × 210 × 60 mm (3.1 × 8.3 × 2.3 in.)
Weight	0.8 kg (1.81 bs.)
Power in	5 V DC 2 A
App	KEF MUO

For further information and troubleshooting, please visit KEF website: [www.kef.com](http://www.kef.com)  
 KEF reserve the right, in line with continuous research and development, to amend or change specifications without prior notice. E. & O.E

## CZ Specifikace

Model	MUO
Jednotky měničů	2× 50 mm (2.0 in.) širokopásmový reproduktor Uni-Q 1× pomocný basový radiátor (ABR)
Vstupy	Bluetooth 4.0 s kodekem aptX® 3,5 mm výstup AUX Micro USB – nabíjení a aktualizace firmwaru
Dosah Bluetooth	10 m
Kapacita Bluetooth	2 zařízení
Paměť Bluetooth	8 zařízení
Frekvence Bluetooth	2,402 GHz–2,48 GHz
Výkon Bluetooth	1 mW pro Class 2
Výstupní výkon zesilovače	15 W
Kmitočtový rozsah	60 Hz–20 kHz
Typ akumulátoru	Li-ion dobíjecí akumulátor
Doba nabíjení akumulátoru	3 hodiny do plného nabití
Výdrž akumulátoru	12 hodin přehrávání
Rozměry (v × š × h)	80 × 210 × 60 mm (3.1 × 8.3 × 2.3 in.)
Hmotnost	0,8 kg (1,81 bs.)
Vstupní napájení	5 V DC 2 A
Aplikace	KEF MUO

Další informace a pokyny k odstraňování závad naleznete na webových stránkách společnosti KEF: [www.kef.com](http://www.kef.com).  
 Společnost KEF si vyhrazuje právo doplňovat nebo měnit specifikace v souladu s průběžným výzkumem a vývojem, a to bez předchozího oznámení. Chyby a opomenutí vyhrazeny.

## SK Špecifikácie

Model	MUO
Jednotky meničov	2× 50 mm (2,0 in.) širokopásmový reproduktor Uni-Q 1× pomocný basový radiátor (ABR)
Vstupy	Bluetooth 4.0 s kodekom aptX® 3,5 mm výstup AUX Micro USB – nabíjanie a aktualizácia firmware
Dosah Bluetooth	10 m
Kapacita Bluetooth	2 zariadenia
Pamäť Bluetooth	8 zariadení
Frekvencia Bluetooth	2,402 GHz–2,48 GHz
Výkon Bluetooth	1 mW pre Class 2
Výstupný výkon zosilňovača	15 W
Kmitočtový rozsah	60 Hz–20 kHz
Typ akumulátora	Li-ion dobíjací akumulátor
Doba nabíjania akumulátora	3 hodiny do plného nabitia
Výdrž akumulátora	12 hodín prehrávania
Rozmery (v × š × h)	80 × 210 × 60 mm (3.1 × 8.3 × 2.3 in.)
Hmotnosť	0,8 kg (1,81 bs.)
Vstupné napájanie	5 V DC 2 A
Aplikácia	KEF MUO

Ďalšie informácie a pokyny na odstraňovanie porúch nájdete na webových stránkach spoločnosti KEF: [www.kef.com](http://www.kef.com).

Spoločnosť KEF si vyhradzuje právo dopĺňovať alebo meniť špecifikácie v súlade s priebežným výskumom a vývojom, a to bez predchádzajúceho oznámenia. Chyby a opomenutia vyhradené.

## SI Špecifikacija

Model	MUO
Enote gonilnikov	2× 50 mm (2,0 in.) širokopasovni zvočnik Uni-Q 1× pomožni basradiator (ABR)
Vhodi	Bluetooth 4.0 s kodekom aptX® 3,5 mm izhod AUX Micro USB – polnjenje in posodobitev sistemske opreme
Doseg Bluetooth	10 m
Kapaciteta Bluetooth	2 napravi
Spomin Bluetooth	8 naprav
Frekvencia Bluetooth	2,402 GHz–2,48 GHz
Moč Bluetooth	1 mW za Class 2
Izhodna moč ojačevalca	15 W
Frekvenčno območje	60 Hz–20 kHz
Tip baterij	Li-ion polnilna baterija
Čas polnjenja baterij	3 ure do popolne napolnitve
Življenjska doba baterije	12 ur predvajanja
Dimenzije (v × š × g)	80 × 210 × 60 mm (3.1 × 8.3 × 2.3 in.)
Masa	0,8 kg (1,81 bs.)
Vhodna napetost	5 V DC 2 A
Aplikacije	KEF MUO

Ostale informacije in navodila za odstranjevanje napak boste našli na spletnih straneh družbe KEF: [www.kef.com](http://www.kef.com).

Znamka KEF si pridržuje pravico do dopolnitve ali spremembe špecifikacij izdelka v skladu s trajno potekajočo raziskavo in razvojem, in sicer brez predhodnega obvestila. Napake in opustitve pridržane.

## HU Specifikációk

Modell	MUO
Meghajtóegységek	2 db 50 mm (2,0 in.) teljes hatótávolságú Uni-Q meghajtó 1 db kiegészítő basszus radiátor (ABR)
Bemenetek	Bluetooth 4.0 aptX®codec-kel 3,5 mm AUX Mikro USB - töltés és firmware-frissítés
Bluetooth hatótávolság	10 m
Bluetooth kapacitás	2 készülék
Bluetooth memória	8 készülék
Bluetooth frekvencia	2,402 GHz–2,48 GHz
Bluetooth teljesítmény	1 mW a 2-es osztálynak megfelelően
Erősítő kimeneti teljesítménye	15 W
Frekvenciatartomány	60 Hz–20 kHz
Akkumulátor típusa	Li-ion újratölthető akkumulátor
Akkutöltési idő	3 óra (teljes feltöltés)
Akkumulátor üzemidő	12 órányi lejátszás
Méreték (ma. × szé. × mé.)	80 × 210 × 60 mm (3.1 × 8.3 × 2.3 in.)
Súly	0,8 kg (1,81 bs.)
Táp	5 V DC 2 A
Alkalmazás	KEF MUO

További információkat és hibakeresési segítséget talál a KEF honlapján: [www.kef.com](http://www.kef.com).

A KEF fenntartja a jogot, hogy a folyamatos kutatás és fejlesztés során módosítsa vagy megváltoztassa a termék specifikációit előzetes értesítés nélkül is. A tévedés és kihagyás jogát fenntartjuk.

## HR Špecifikacije

Model	MUO
Pogonske jedinice	Pokretač maksimalnog dometa Uni-Q, 2× 50 mm (2,0 in.) 1 pomoćni radijator basa (ABR)
Ulazi	Bluetooth 4.0 s kodekom aptX® AUX od 3,5 mm Mikro USB – za punjenje i ažuriranje ugrađenog softvera
Bluetooth domet	10 m
Bluetooth kapacitet	2 uređaja
Bluetooth memorija	8 uređaja
Bluetooth frekvencija	2,402 GHz–2,48 GHz
Bluetooth napajanje	1 mW za klasu 2
Izlazna snaga pojačala	15 W
Raspon frekvencije	60 Hz–20 kHz
Vrsta baterije	Litij-ionska baterija s mogućnošću punjenja
Vrijeme punjenja baterije	3 sata do potpuno napunjenog stanja
Vijek trajanja baterije	12 sati reprodukcije
Dimenzije (V × Š × D)	80 × 210 × 60 mm (3.1 × 8.3 × 2.3 in.)
Težina	0,8 kg (1,81 bs.)
Ulazna snaga	5 V DC 2 A
Aplikacija	KEF MUO

Dodatne informacije i rješenja problema potražite na web-mjestu tvrtke KEF: [www.kef.com](http://www.kef.com)

Tvrtka KEF zadržava pravo, sukladno neprekidnom istraživanju i razvoju koje provodi, uređivanja i izmjena specifikacija bez prethodne obavijesti. E. & O.E

## WARRANTY INFORMATION

### GB Limited Warranty

---

Thank you for choosing KEF. KEF is dedicated to producing premium audio products with best-in-class sound quality to give you an engrossing and pleasurable listening experience that is true to the original performance.

For KEF latest news and product information please visit [www.kef.com](http://www.kef.com). KEF products purchased from an authorised KEF retailer are covered by a warranty. GP Acoustics (UK) Limited and KEF's authorised distributors provide warranty with a valid proof of purchase.

This warranty is in addition to, and in no way detracts from, your statutory rights as a consumer under any applicable laws governing this warranty. For full details please visit: [www.kef.com/support](http://www.kef.com/support) or contact our Customer Service Department at +44 800 652 2696 (UK) (charges may apply from calls made outside of the UK), by email at [support@kef.com](mailto:support@kef.com) or by post at GP Acoustics (UK) Limited, Eccleston Road, Tovil, Maidstone, Kent ME15 6QP, England for a full copy of the warranty.

GP Acoustics (UK) Limited  
Eccleston Road, Tovil, Maidstone,  
Kent ME15 6QP, England  
+44 1622 672 261

## INFORMÁCIE O ZÁRUKE

### SK Obmedzená záruka

---

Ďakujeme, že ste si vybrali značku KEF. Značka KEF sa zameriava na výrobu prémiových produktov v oblasti zvukovej techniky s tou najvyššou kvalitou zvuku vo svojej triede. Vám tým umožňuje vychutnať si strhujúci posluchácky zážitok, ktorý plne odráža pôvodné prevedenie diela.

Aktuálne novinky a informácie o produktoch KEF nájdete na webových stránkach [www.kef.com](http://www.kef.com).

Na produkty KEF zakúpené od autorizovaného predajcu značky KEF sa vzťahuje príslušná záruka. Spoločnosť GP Acoustics (UK) Limited a autorizovaní predajcovia poskytujú záruku na základe platného dokladu o kúpe.

Táto záruka je poskytovaná dodatočne k vašim zákonným právam ako spotrebiteľa podľa príslušných zákonov, ktorými sa táto záruka riadi, v žiadnom zmysle ako ich obmedzenia. Všetky podrobnosti nájdete na stránkach [www.kef.com/support](http://www.kef.com/support) alebo kontaktujte naše oddelenie zákazníckeho servisu na telefónnom čísle +44 800 652 2696 (VB) (pri volaní z územia mimo VB môžu byť účtované telefonné poplatky), prostredníctvom e-mailu [support@kef.com](mailto:support@kef.com) alebo poštou na adrese GP Acoustics (UK) Limited, Eccleston Road, Tovil, Maidstone, Kent ME15 6QP, England, kde si môžete vyžiadať plné znenie záručných podmienok.

## INFORMACE O ZÁRUCE

### CZ Omezená záruka

---

Děkujeme, že jste si vybrali značku KEF. Značka KEF se zaměřuje na výrobu prémiových produktů v oblasti zvukové techniky s tou nejvyšší kvalitou zvuku ve své třídě. Vám tím umožňuje vychutnat si strhující poslechový zážitek, který plně odráží původní provedení díla.

Aktuální novinky a informace o produktech KEF naleznete na webových stránkách [www.kef.com](http://www.kef.com).

Na produkty KEF zakoupené od autorizovaného prodejce značky KEF se vztahuje příslušná záruka. Společnost GP Acoustics (UK) Limited a autorizovaní prodejci poskytují záruku na základě platného dokladu o koupi.

Tato záruka je poskytována dodatečně k vašim zákonným právům jakožto spotřebitele podle příslušných zákonů, jimiž se tato záruka řídí, v žádném smyslu jako jejich omezení. Veškeré podrobnosti naleznete na stránkách [www.kef.com/support](http://www.kef.com/support) nebo kontaktujte naše oddělení zákaznického servisu na telefonním čísle +44 800 652 2696 (VB) (při volání z území mimo VB mohou být účtovány telefonní poplatky), prostřednictvím e-mailu [support@kef.com](mailto:support@kef.com) nebo poštou na adrese GP Acoustics (UK) Limited, Eccleston Road, Tovil, Maidstone, Kent ME15 6QP, England, kde si můžete vyžádat plné znění záručních podmínek.

## GARANCIÁVAL KAPCSOLATOS INFORMÁCIÓK

### HU Korlátozott garancia

---

Köszönjük, hogy a KEF-et választotta! A KEF elhivatott az olyan prémium audiotermekek gyártása mellett, amelyek kategóriájukban a legjobb hangminőséget nyújtják, és így Önnek az eredetivel azonos, élvezetes zenei élményben lehet része.

A céggel kapcsolatos hírekről és a KEF legújabb termékeiről a [www.kef.com](http://www.kef.com) oldalon tájékozódhat. A hivatalos KEF márkakereskedőktől vásárolt KEF termékek garanciálisak. A GP Acoustics (UK) Limited és a KEF hivatalos forgalmazói a vásárlást igazoló dokumentumok bemutatásakor garanciát biztosítanak.

A garanciára Ön mint a jelen garanciára vonatkozó hatályos törvények szerinti vásárló az Ön törvényben foglalt jogain felül és azokat semmilyen módon nem korlátozva jogosult. További részletekért, kérjük, látogasson el a honlapunkra: [www.kef.com/support](http://www.kef.com/support), vagy vegye fel a kapcsolatot ügyfélszolgálatunkkal telefonon: +44 800 652 2696 (Egyesült Királyság) (az Egyesült Királyságon kívülről érkező hívások nem feltétlenül ingyenesek), vagy e-mail-ben: [support@kef.com](mailto:support@kef.com), vagy levélben: GP Acoustics (UK) Limited, Eccleston Road, Tovil, Maidstone, Kent ME15 6QP, Anglia, és kérje a garancia teljes szövegét!

## INFORMACIJA O GARANCIJI

### SI Omejena garancija

---

Hvala, da ste izbrali znamko KEF. Znamka KEF se usmerja na proizvodno premijskih izdelkov na področju zvočne tehnike z najvišjo kakovostjo zvoka v svojem razredu. S tem vam omogoča, da uživate v osupljivem zvočnem doživetju, ki popolnoma odraža prvotno izvedbo skladbe.

Aktualne novice in informacije o izdelkih KEF boste našli na spletnih straneh [www.kef.com](http://www.kef.com).

Na izdelke KEF, kupljene pri pooblaščenem trgovcu znamke KEF se nanaša ustrezna garancija. Družba GP Acoustics (UK) Limited in pooblaščenim trgovcem nudijo garancijo na osnovi veljavnega računa.

Garancija je zajamčena dodatno k vašim zakonitim pravicam kot potrošnika po pripadajočih zakonih, kateri to garancijo urejajo, v nobenem smislu pa ne kot omejitev le-teh. Vse podrobnosti boste našli na straneh [www.kef.com/support](http://www.kef.com/support) ali kontaktirajte naš oddelek za stranke na telefonsko številko +44 800 652 2696 (VB) (pri klicanju izven območja VB se lahko zaračunavajo telefonski stroški), po e-pošti [support@kef.com](mailto:support@kef.com) ali po pošti na naslov GP Acoustics (UK) Limited, Eccleston Road, Tovil, Maidstone, Kent ME15 6QP, England, kjer lahko prosite za celo besedilo garancijskih pogojev.

## INFORMACIJE O JAMSTVU

### HR Ograničeno jamstvo

---

Hvala što ste odabrali KEF. Tvrtka KEF posvećena je proizvodnji vrhunskih audio proizvoda s najboljom kvalitetom zvuka kako bi vaše iskustvo slušanja bilo privlačno i ugodno, istovjetno izvornoj izvedbi.

Novosti iz tvrtke KEF i informacije o njenim proizvodima potražite na web-mjestu [www.kef.com](http://www.kef.com). Proizvodi tvrtke KEF kupljeni kod ovlaštenih trgovaca tvrtke KEF pokriveni su jamstvom. GP Acoustics (UK) Limited i ovlašteni distributeri tvrtke KEF daju jamstvo uz predočenje važećeg dokaza o kupnji.

To je jamstvo dodatak, a ni u kojem slučaju zamjena, za vaša zakonska prava kao potrošača sukladno svim važećim zakonskim propisima kojima isto jamstvo podliježe. Sve pojedinosti potražite na web-mjestu: [www.kef.com/support](http://www.kef.com/support) ili se obratite našem Odjelu korisničke podrške na broj telefona +44 800 652 2696 (UK) (moguća je naplata poziva izvršenih izvan UK), putem e-pošte na adresu [support@kef.com](mailto:support@kef.com) ili poštom na adresu GP Acoustics (UK) Limited, Eccleston Road, Tovil, Maidstone, Kent ME15 6QP, Engleska kako biste zatražili kopiju jamstva.



KEF.COM