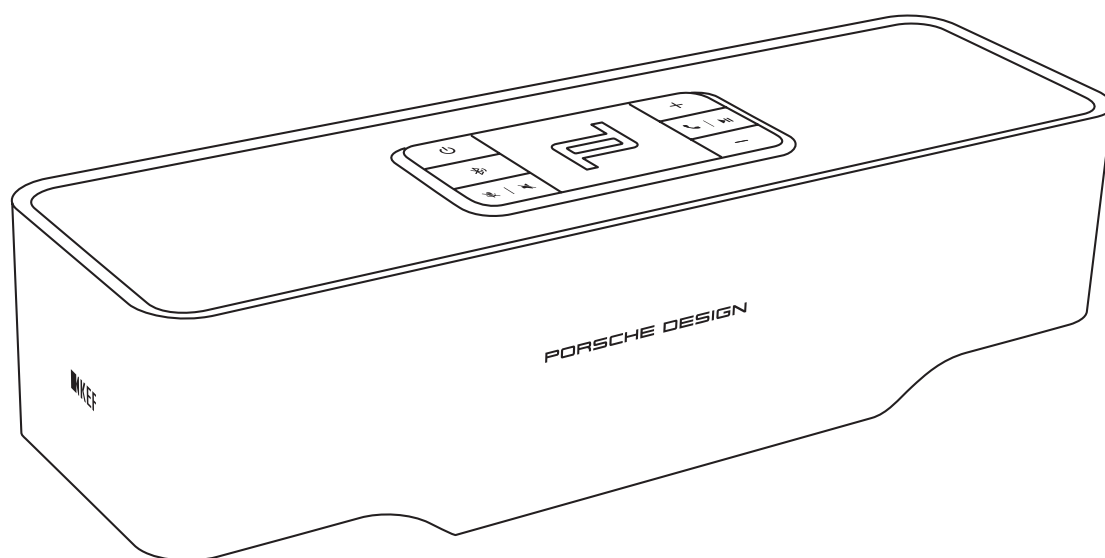


GRAVITY ONE

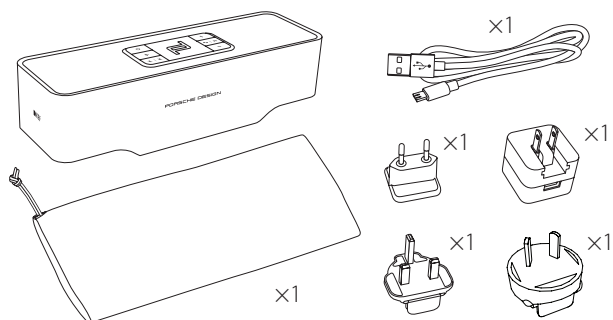
Quick Start Guide | Průvodce rychlým startem
Sprievodca rýchlym štartom | Rövid telepítési útmutató
Priročnik za hitro nastavitvev | Vodič za brzi početak



PORSCHE DESIGN
SOUND

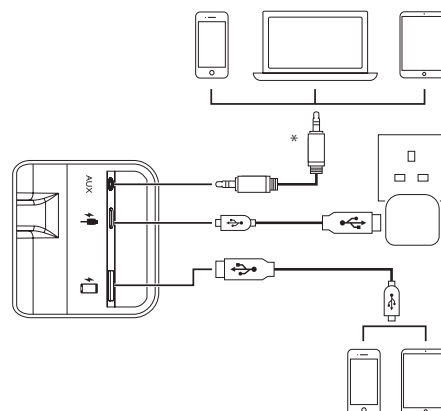


GB In the Box | CZ Obsah balení | SK Obsah balenia |
 HU A csomag tartalma | SI Vsebina paketa | HR Sadržaj
 pakiranja



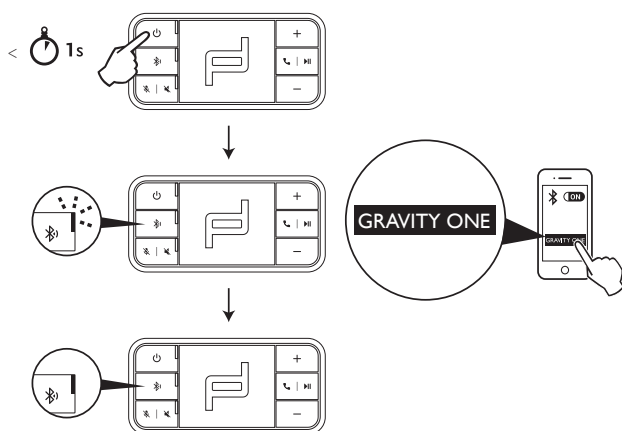
- GB** * Contents vary by region
- CZ** * Obsah je v různých zemích odlišný
- SK** * Obsah je v rôznych krajinách odlišný
- HU** * A csomag tartalma régióként eltérő
- SI** * Vsebina se v različnih državah razlikuje
- HR** * Sadržaj ovisi o državi prodaje

GB Controls and Connections | CZ Ovládací prvky
 a konektory | SK Ovládacie prvky a konektory |
 HU Gombok és csatlakozások | SI Elementi za
 upravljanje in konektorji | HR Komande i priključci

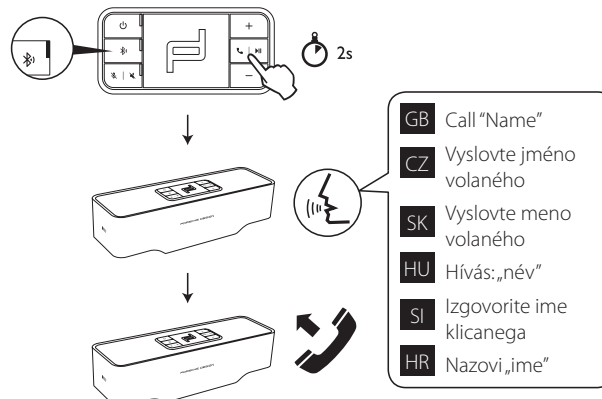


- GB** * Not included
- CZ** * Není součástí dodávky
- SK** * Nie je súčasťou dodávky
- HU** * Nem része a csomagnak
- SI** * Ni priloženo
- HR** * Nije priloženo

GB Get Started | CZ Začínáme | SK Začíname |
 HU Kezdő lépések | SI Začenjamo | HR Prvi koraci

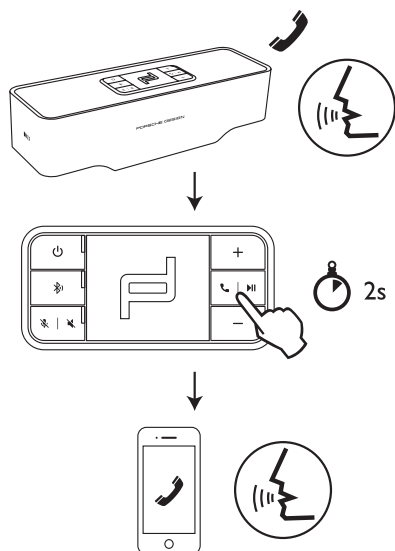


GB Voice Dial | CZ Hlasové vytáčení |
 SK Hlasové vytáčanie | HU Hangtárcsázás |
 SI Glasovno klicanje | HR Glasovno biranje



- GB** Call "Name"
- CZ** Vyslovte jméno volaného
- SK** Vyslovte meno volaného
- HU** Hívás: „név”
- SI** Izgovorite ime klicanega
- HR** Nazoví „ime”

GB Transfer Call to Phone | **CZ** Přepnutí hovoru na telefon | **SK** Prepnutie hovoru na telefón | **HU** Hívás átírányítása telefonra | **SI** Preklop klica na telefon | **HR** Prebacivanje poziva na telefon



GB System Indication | **CZ** Systémové ukazatele | **SK** Systémové ukazovatele | **HU** Kijelzések | **SI** Sistemske ikone | **HR** Pokazatelji unutar sustava



GB	Bluetooth	Pairing	AUX	Mute
CZ	Bluetooth	Párování	AUX	Ztlumení zvuku
SK	Bluetooth	Párovanie	AUX	Stlmenie zvuku
HU	Bluetooth	Párosítás	AUX	Némítés
SI	Bluetooth	Povezovanje	AUX	Utišanje zvoka
HR	Bluetooth	Uparivanje	AUX	Isključenje zvuka

GB Battery Check | **CZ** Kontrola stavu baterie | **SK** Kontrola stavu batérie | **HU** Akkumulátor töltöttsége | **SI** Preverjanje stanja baterije | **HR** Provjera baterije



70–100%



30–70%



15–30%



<15%

GB Specifications

Model	GRAVITY ONE
Drive Units	1× 50 mm (2.0 in.) Miniature Uni-Q driver 1× 50 mm (2.0 in.) full-range driver 2× Force-cancelling Auxiliary Bass Radiator (ABR)
Inputs	Bluetooth 4.0 with Qualcomm® aptX™ audio 3.5 mm AUX Micro USB – Charging and firmware update
Output	USB Charging port
Bluetooth Range	10 m
Bluetooth Capacity	2 devices
Bluetooth Memory	8 devices
Bluetooth Frequency	2,402–2,48 GHz
Bluetooth Power	2.5 mW for Class 2
Battery Type	Li-ion rechargeable battery
Battery Life	Up to 10 hour
Dimension (H × W × D)	56 × 215 × 63 mm (2.2 × 8.5 × 2.5 in.)
Weight	0.78 kg (1.7 lbs.)
Power Input	5V D.C. 2A
Power Output (Max.)	5V D.C. 1A

For further information and troubleshooting, please visit KEF website: KEF.COM

KEF reserve the right, in line with continuous research and development, to amend or change specifications without prior notice. E. & OE

CZ Specifikace

Model	GRAVITY ONE
Jednotky měničů	1× 50 mm miniaturní měnič Uni-Q 1× 50 mm širokopásmový měnič 2× pomocný basový radiátor (ABR) se systémem „force-cancelling“
Vstupy	Bluetooth 4.0 with Qualcomm® aptX™ audio 3,5 mm AUX Micro USB - nabíjení a aktualizace firmwaru
Výstup	USB port pro nabíjení
Dosah Bluetooth	10 m
Kapacita Bluetooth	2 zařízení
Paměť Bluetooth	8 zařízení
Frekvence Bluetooth	2,402–2,48 GHz
Výkon Bluetooth	2,5 mW pro Class 2
Typ akumulátoru	Li-ion dobíjecí akumulátor
Výdrž akumulátoru	až 10 hodin
Rozměry (v × š × h)	56 × 215 × 63 mm
Hmotnost	0,78 kg
Napájecí vstup	5 V DC 2 A
Napájecí výstup (max.)	5 V DC 1 A

Další informace a pokyny k odstraňování závad naleznete na webových stránkách společnosti KEF: KEF.COM.

Společnost KEF si vyhrazuje právo doplňovat nebo měnit specifikace v souladu s průběžným výzkumem a vývojem, a to bez předchozího oznámení. Chyby a opomenutí vyhrazeny.

SK Špecifikácia

Model	GRAVITY ONE
Jednotky meničov	1× 50 mm miniatúrny menič Uni-Q 1× 50 mm širokopásmový menič 2× pomocný basový radiátor (ABR) so systémom „force-cancelling“
Vstupy	Bluetooth 4.0 with Qualcomm® aptX™ audio 3,5 mm AUX Micro USB - nabíjanie a aktualizácia firmvéru
Výstup	USB port pre nabíjanie
Dosah Bluetooth	10 m
Kapacita Bluetooth	2 zariadenia
Pamäť Bluetooth	8 zariadení
Frekvencia Bluetooth	2,402–2,48 GHz
Výkon Bluetooth	2,5 mW pre Class 2
Typ akumulátora	Li-ion dobíjaci akumulátor
Výdrž akumulátora	až 10 hodín
Rozmery (v × š × h)	56 × 215 × 63 mm
Hmotnosť	0,78 kg
Napájací vstup	5 V DC 2 A
Napájací výstup (max.)	5 V DC 1 A

Ďalšie informácie a pokyny na odstraňovanie porúch nájdete na webových stránkach spoločnosti KEF: KEF.COM.

Spoločnosť KEF si vyhradzuje právo doplňovať alebo meniť špecifikácie v súlade s priebežným výskumom a vývojom, a to bez predchádzajúceho oznámenia. Chyby a opomenutia vyhradené.

HU Jellemzők

Modell	GRAVITY ONE
Meghajtóegységek	1 db 50 mm-es (2,0 in.) miniatúr Uni-Q meghajtó 1 db 50 mm-es (2,0 in.) full-range meghajtó 2 db kiegészítő mélyhang-radiátor (ABR) „force-cancelling” rendszerrel
Bemenetek	Bluetooth 4.0 Qualcomm® aptX™ audioeszközzel 3,5 mm-es AUX Mikro USB – töltéshez és a firmware frissítéséhez
Kimenet	USB-töltőcsatlakozó
Bluetooth hatótávolsága	10 m
Bluetooth kapacitás	2 eszköz
Bluetooth memória	8 eszköz
Bluetooth frekvencia	2,402–2,48 GHz
Bluetooth teljesítmény	2,5 mW (2. osztály)
Akkumulátor típusa	Újratölthető Li-ion akkumulátor
Akkumulátor üzemideje	Max. 10 óra
Méret (Ma × Sz × Mé)	56 × 215 × 63 mm
Súly	0,78 kg
Bemeneti teljesítmény	5 V DC 2 A
(Max.) kimeneti teljesítmény	5 V DC 1 A

További információ és a hibakeresési útmutató a KEF honlapján (KEF.COM) található.

A KEF fenntartja a jogot, hogy a folyamatos kutatásból és fejlesztésből adódóan előzetes értesítés nélkül pontosítsa vagy módosítsa a termék specifikációt. A tévedések és hibák lehetőségét fenntartjuk.

SI Specifikacije

Model	GRAVITY ONE
Enote gonilnikov	1× 50 mm miniaturni gonilnik Uni-Q 1× 50 mm širokopasovni gonilnik 2× pomožni basrefleks (ABR) s sistemom "force-cancelling"
Vhodi	Bluetooth 4.0 with Qualcomm® aptX™ audio 3,5 mm AUX Micro USB - polnjenje in posodobitev strojne programske opreme
Izhod	USB izhod za polnjenje
Doseg Bluetooth	10 m
Zmogljivost Bluetooth	2 napravi
Spomin Bluetooth	8 naprav
Frekvenca Bluetooth	2,402–2,48 GHz
Moč Bluetooth	2,5 mW za Class 2
Tip akumulatorja	Li-ion polnilni akumulator
Vzdržljivost akumulatorja	do 10 ur
Dimenzije (v × š × g)	56 × 215 × 63 mm
Masa	0,78 kg
Napajalni vhod	5 V DC 2 A
Napajalni izhod (max.)	5 V DC 1 A

Ostale informacije in navodila za odstranjevanje napak boste našli na spletnih straneh družbe KEF. www.kef.com.

Družba KEF si pridržuje pravico do dopolnitve ali spremembe specifikacij v skladu s trajno potekajočo raziskavo in razvojem, in sicer brez predhodnega obvestila. Napake in opustitve pridržane.

The Bluetooth® word mark and logos are registered trademarks owned by Bluetooth SIG, Inc. Other trademarks and trade names are those of their respective owners.

Qualcomm aptX is a product of Qualcomm Technologies International, Ltd.

Qualcomm is a trademark of Qualcomm Incorporated, registered in the United States and other countries, used with permission. aptX is a trademark of Qualcomm Technologies International, Ltd., registered in the United States and other countries, used with permission.



CZ Slovní označení *Bluetooth®* a loga jsou registrované ochranné známky ve vlastnictví společnosti Bluetooth SIG, Inc. Ostatní ochranné známky a obchodní názvy jsou majetkem jejich příslušných vlastníků.

Qualcomm aptX je produktem společnosti Qualcomm Technologies International, Ltd.

Qualcomm je ochranná známka společnosti Qualcomm Incorporated, registrovaná ve Spojených státech amerických a dalších zemích a používána zde s příslušným svolením. aptX je ochranná známka společnosti Qualcomm Technologies International, Ltd., registrovaná ve Spojených státech amerických a dalších zemích a používána zde s příslušným svolením.

SK Slovné označenie *Bluetooth®* a logá sú registrované ochranné známky vo vlastníctve spoločnosti Bluetooth SIG, Inc. Ostatné ochranné známky a obchodné názvy sú majetkom ich príslušných vlastníkov.

Qualcomm aptX je produktom spoločnosti Qualcomm Technologies International, Ltd.

Qualcomm je ochranná známka spoločnosti Qualcomm Incorporated, registrovaná v Spojených štátoch amerických a ďalších krajinách a používaná tu s príslušným dovolením. aptX je ochranná známka spoločnosti Qualcomm Technologies International, Ltd., registrovaná v Spojených štátoch amerických a ďalších krajinách a používaná tu s príslušným dovolením.

HR Specifikacije

Model	GRAVITY ONE
Pogonske jedinice	1× 50 mm Minijaturni Uni-Q pokretač 1× 50 mm pokretač maksimalnog dometa 2× Prinudno poništenje pomočnog radijatora basa (ABR)
Ulazi	Bluetooth 4.0 s audio sustavom Qualcomm aptX 3,5 mm AUX Mikro USB – za punjenje i ažuriranje ugrađenog softvera
Izlaz	USB ulaz za punjenje
Bluetooth dometa	10 m
Bluetooth kapacitet	2 uređaja
Bluetooth memorija	8 uređaja
Bluetooth frekvencija	2,402–2,48 GHz
Bluetooth snaga	2,5 m za klasu 2
Vrsta baterije	Litij-ionska baterija s mogućnošću ponovnog punjenja
Vijek trajanja baterije	Do 10 sati
Dimenzije (V × Š × D)	56 × 215 × 63 mm
Težina	0,78 kg
Ulazna snaga	5 V DC 2 A
Izlazna snaga (maks.)	5 V DC 1 A

Dotadne informacije i podatke o rješavanju problema potražite na web-mjestu tvrtke KEF: KEF.COM

Tvrtka KEF zadržava pravo, sukladno neprekidnom istraživanju i razvoju koje provodi, uređivanja i izmjena specifikacija bez prethodne obavijesti. E. & O.E

HU A Bluetooth® szó és logó a Bluetooth SIG, Inc. bejegyzett védjegyei. Az egyéb védjegyek és kereskedelmi nevek joga azok tulajdonosát illeti meg.

A Qualcomm aptX a Qualcomm Technologies International, Ltd. terméke. A Qualcomm a Qualcomm Incorporated bejegyzett védjegye az Egyesült Államokban és egyéb országokban, melyet engedéllyel használunk. Az aptX a Qualcomm Technologies International, Ltd. bejegyzett védjegye az Egyesült Államokban és egyéb országokban, melyet engedéllyel használunk.

SI Besedna znamka Bluetooth in logotipi so registrirane blagovne znamke v lasti družbe Bluetooth SIG, Inc. Druge blagovne znamke in poslovna imena so last njihovih lastnikov.

Qualcomm aptX je produkt družbe Qualcomm Technologies International, Ltd.

Qualcomm je blagovna znamka družbe Qualcomm Incorporated, registrirana v Združenih državah Amerike in drugih državah, ki se tu uporablja z ustreznim dovoljenjem. aptX je blagovna znamka družbe Qualcomm Technologies International, Ltd., registrirana v Združenih državah Amerike in drugih državah, ki se tu uporablja z ustreznim dovoljenjem.

HR Riječ i logotipi Bluetooth® zaštitni su znaci u vlasništvu tvrtke Bluetooth SIG, Inc. Drugi trgovački znaci i nazivi u vlasništvu su svojih vlasnika. Qualcomm aptX proizvod je tvrtke Qualcomm Technologies International, Ltd.

Qualcomm je zaštitni znak tvrtke Qualcomm Incorporated, registrirane u Sjedinjenim Američkim Državama i drugim državama, za čiju je upotrebu potrebno dopuštenje. aptX je zaštitni znak tvrtke Qualcomm Technologies International, Ltd, registrirane u Sjedinjenim Američkim Državama i drugim državama, za čiju je upotrebu potrebno dopuštenje.

WARRANTY INFORMATION

GB Limited Warranty

Thank you for choosing KEF. KEF is dedicated to producing premium audio products with best-in-class sound quality to give you an engrossing and pleasurable listening experience that is true to the original performance.

For KEF latest news and product information please visit www.kef.com. KEF products purchased from an authorised KEF retailer are covered by a warranty. GP Acoustics (UK) Limited and KEF's authorised distributors provide warranty with a valid proof of purchase.

This warranty is in addition to, and in no way detracts from, your statutory rights as a consumer under any applicable laws governing this warranty. For full details please visit: www.kef.com/support or contact our Customer Service Department at +44 800 652 2696 (UK) (charges may apply from calls made outside of the UK), by email at support@kef.com or by post at GP Acoustics (UK) Limited, Eccleston Road, Tovil, Maidstone, Kent ME15 6QP, England for a full copy of the warranty.

GP Acoustics (UK) Limited
Eccleston Road, Tovil, Maidstone,
Kent ME15 6QP, England
+44 1622 672 261

INFORMÁCIE O ZÁRUCI

SK Obmedzená záruka

Ďakujeme, že ste si vybrali značku KEF. Značka KEF sa zameriava na výrobu prémiových produktov v oblasti zvukovej techniky s tou najvyššou kvalitou zvuku vo svojej triede. Vám tím umožňuje vychutnať si strhujúci poslucháčsky zážitok, ktorý plne odráža pôvodné prevedenie diela.

Aktuálne novinky a informácie o produktoch KEF nájdete na webových stránkach www.kef.com.

Na produkty KEF zakúpené od autorizovaného predajcu značky KEF sa vzťahuje príslušná záruka. Spoločnosť GP Acoustics (UK) Limited a autorizovaní predajcovia poskytujú záruku na základe platného dokladu o kúpe.

Táto záruka je poskytovaná dodatočne k vašim zákonným právam ako spotrebiteľa podľa príslušných zákonov, ktorými sa táto záruka riadi, v žiadnom zmysle ako ich obmedzenia. Všetky podrobnosti nájdete na stránkach www.kef.com/support alebo kontaktujte naše oddelenie zákazníckeho servisu na telefónnom čísle +44 800 652 2696 (VB) (pri volaní z územia mimo VB môžu byť účtované telefónne poplatky), prostredníctvom e-mailu support@kef.com alebo poštou na adrese GP Acoustics (UK) Limited, Eccleston Road, Tovil, Maidstone, Kent ME15 6QP, England, kde si môžete vyžiadať plné znenie záručných podmienok.

INFORMACE O ZÁRUCI

CZ Omezená záruka

Děkujeme, že jste si vybrali značku KEF. Značka KEF se zaměřuje na výrobu prémiových produktů v oblasti zvukové techniky s tou nejvyšší kvalitou zvuku ve své třídě. Vám tím umožňuje vychutnat si strhující poslechový zážitek, který plně odráží původní provedení díla.

Aktuální novinky a informace o produktech KEF naleznete na webových stránkách www.kef.com.

Na produkty KEF zakoupené od autorizovaného prodejce značky KEF se vztahuje příslušná záruka. Společnost GP Acoustics (UK) Limited a autorizovaní prodejci poskytují záruku na základě platného dokladu o koupi.

Tato záruka je poskytována dodatečně k vašim zákonným právům jakožto spotřebitele podle příslušných zákonů, jimiž se tato záruka řídí, v žádném smyslu jako jejich omezení. Veškeré podrobnosti naleznete na stránkách www.kef.com/support nebo kontaktujte naše oddělení zákaznického servisu na telefonním čísle +44 800 652 2696 (VB) (při volání z území mimo VB mohou být účtovány telefonní poplatky), prostřednictvím e-mailu support@kef.com nebo poštou na adrese GP Acoustics (UK) Limited, Eccleston Road, Tovil, Maidstone, Kent ME15 6QP, England, kde si můžete vyžádat plné znění záručních podmínek.

GARANCIÁVAL KAPCSOLATOS INFORMÁCIÓK

HU Korlátozott garancia

Köszönjük, hogy a KEF-et választotta! A KEF elhivatott az olyan prémium audiotermekek gyártása mellett, amelyek kategóriájukban a legjobb hangminőséget nyújtják, és így Önnek az eredetivel azonos, élvezetes zenei élményben lehet része.

A céggel kapcsolatos hírekről és a KEF legújabb termékeiről a www.kef.com oldalon tájékozódhat. A hivatalos KEF márkakereskedőktől vásárolt KEF termékek garanciálisak. A GP Acoustics (UK) Limited és a KEF hivatalos forgalmazói a vásárlást igazoló dokumentumok bemutatásakor garanciát biztosítanak.

A garanciára Ön mint a jelen garanciára vonatkozó hatályos törvények szerinti vásárló az Ön törvényben foglalt jogain felül és azokat semmilyen módon nem korlátozva jogosult. További részletekért, kérjük, látogasson el a honlapunkra: www.kef.com/support, vagy vegye fel a kapcsolatot ügyfélszolgálatunkkal telefonon: +44 800 652 2696 (Egyesült Királyság) (az Egyesült Királyságon kívülről érkező hívások nem feltétlenül ingyenesek), vagy e-mail-ben: support@kef.com, vagy levélben: GP Acoustics (UK) Limited, Eccleston Road, Tovil, Maidstone, Kent ME15 6QP, Anglia, és kérje a garancia teljes szövegét!

INFORMACIJA O GARANCIJI

SI Omejena garancija

Hvala, da ste izbrali znamko KEF. Znamka KEF se usmerja na proizvodno premijskih izdelkov na področju zvočne tehnike z najvišjo kakovostjo zvoka v svojem razredu. S tem vam omogoča, da uživate v osupljivem zvočnem doživetju, ki popolnoma odraža prvotno izvedbo skladbe.

Aktualne novosti in informacije o izdelkih KEF boste našli na spletnih straneh www.kef.com.

Na izdelke KEF, kupljene pri pooblaščenem trgovcu znamke KEF se nanaša ustrezna garancija. Družba GP Acoustics (UK) Limited in pooblaščenim trgovcem nudijo garancijo na osnovi veljavnega računa.

Garancija je zajamčena dodatno k vašim zakonitim pravicam kot potrošnika po pripadajočih zakonih, kateri to garancijo urejajo, v nobenem smislu pa ne kot omejitev le-teh. Vse podrobnosti boste našli na straneh www.kef.com/support ali kontaktirajte naš oddelek za stranke na telefonsko številko +44 800 652 2696 (VB) (pri klicanju izven območja VB se lahko zaračunavajo telefonski stroški), po e-pošti support@kef.com ali po pošti na naslov GP Acoustics (UK) Limited, Eccleston Road, Tovil, Maidstone, Kent ME15 6QP, England, kjer lahko prosite za celo besedilo garancijskih pogojev.

INFORMACIJE O JAMSTVU

HR Ograničeno jamstvo

Hvala što ste odabrali KEF. Tvrtka KEF posvećena je proizvodnji vrhunskih audio proizvoda s najboljom kvalitetom zvuka kako bi vaše iskustvo slušanja bilo privlačno i ugodno, istovjetno izvornoj izvedbi.

Novosti iz tvrtke KEF i informacije o njenim proizvodima potražite na web-mjestu www.kef.com Proizvodi tvrtke KEF kupljeni kod ovlaštenih trgovaca tvrtke KEF pokriveni su jamstvom. GP Acoustics (UK) Limited i ovlašteni distributeri tvrtke KEF daju jamstvo uz predodjenje važećeg dokaza o kupnji.

To je jamstvo dodatak, a ni u kojem slučaju zamjena, za vaša zakonska prava kao potrošača sukladno svim važećim zakonskim propisima kojima isto jamstvo podliježe. Sve pojedinosti potražite na web-mjestu: www.kef.com/support ili se obratite našem Odjelu korisničke podrške na broj telefona +44 800 652 2696 (UK) (moguća je naplata poziva izvršenih izvan UK), putem e-pošte na adresu support@kef.com ili poštom na adresu GP Acoustics (UK) Limited, Eccleston Road, Tovil, Maidstone, Kent ME15 6QP, Engleska kako biste zatražili kopiju jamstva.



KEF.COM