

# H5107 | H5108

## Модуль дімування GoSmart ZigBee

---



### Зміст

Інструкції з техніки безпеки та застереження .....	2
Вміст пакету .....	3
Технічні характеристики .....	3
Опис пристрою .....	4
Встановлення та монтаж.....	5
Елементи керування та функції .....	9
Поширені запитання щодо усунення несправностей .....	10

## Інструкції з техніки безпеки та попередження



Перед використанням пристрою прочитайте інструкцію.



Дотримуйтесь інструкцій з техніки безпеки, наведених у цьому посібнику.

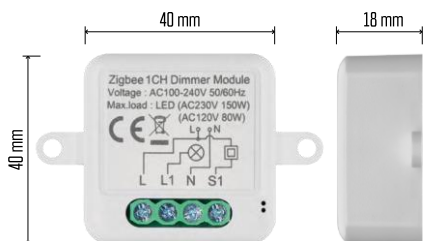
Компанія EMOS spol. s r.o. заявляє, що вироби H5107, H5108 відповідають основним вимогам та іншим відповідним положенням директив. Обладнання може вільно експлуатуватися на території ЄС.

Декларацію про відповідність можна знайти на сайті <http://www.emos.eu/download>.

Обладнання може експлуатуватися на підставі загального дозволу № VO-R/10/07.2021-8 з поправками.



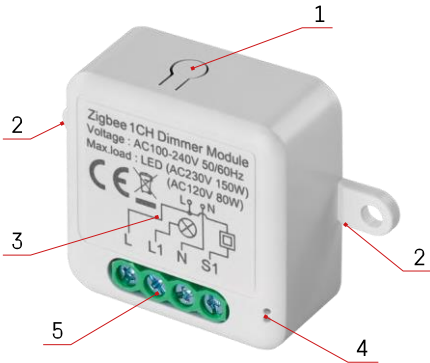
**Комплект поставки**  
Комутаційний модуль Посібник з експлуатації



**Технічні характеристики**  
Живлення: змінний струм 100-240 В  
50/60 Гц  
Розмір: 40 × 40 × 18 мм  
Вага нетто: 30 г  
Додаток EMOS GoSmart для Android та iOS  
Протокол зв'язку: ZigBee 3.0 (2402~2480 МГц)

## Опис пристрою

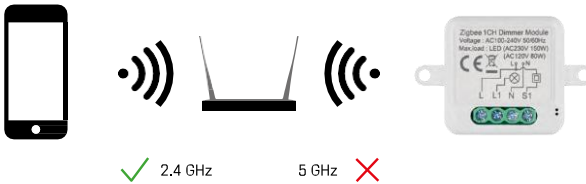
- 1 - Кнопка RESET
- 2 - Отвори для кріплення
- 3 - Схема підключення відповідного модуля
- 4 - Світлодіодний індикатор стану
  - Блимає синім - пристрій у режимі сполучення/відключений від мережі
  - Горить синім кольором - пристрій працює в робочому режимі
- 5 - Клемна колодка для підключення кабелю



## Повідомлення

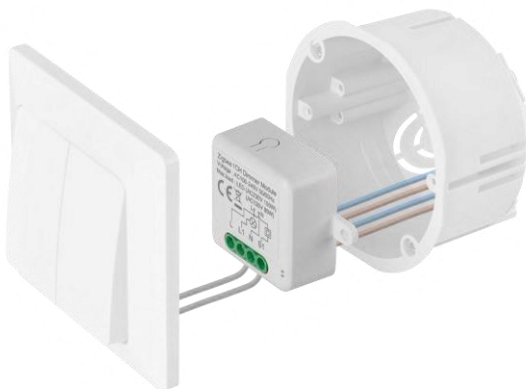
Наполегливо рекомендується, щоб модуль Smart Switch встановлювала особа, яка має досвід роботи з електропроводкою. Некваліфіковане встановлення може призвести до ураження електричним струмом.

## Модулі Zigbee



Щоб модулі ZigBee працювали, вони повинні бути підключені до шлюзу ZigBee. Сам шлюз ZigBee повинен бути підключений до мережі 2,4 ГГц.

## Встановлення та монтаж

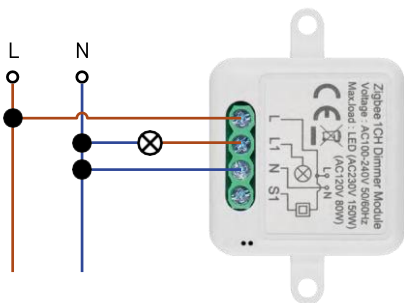


Помістіть підключений модуль в монтажну коробку під вимикачем або розеткою. Завдяки можливості фіксації, модуль також можна встановити в різних інших місцях (наприклад, під гіпсокартоном, у стелі...) Схему підключення можна знайти нижче.

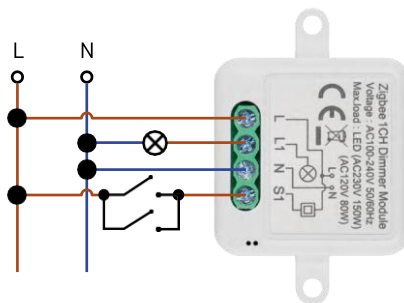
З міркувань функціональності та безпеки важливо, щоб усі кабелі, підключені до цього модуля, були зачищені на кінці довжиною 7 мм.



## Схеми підключення модулів димування ZigBee

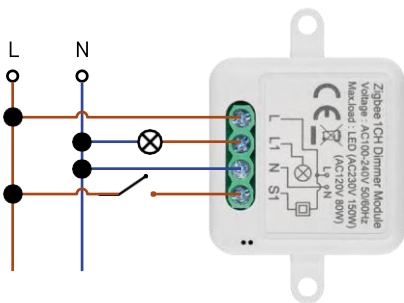


H5107

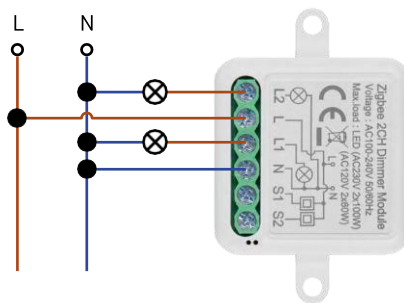


H5107

1-канальний диммер - без перемикача 1-канальний диммер - з двома перемикачами

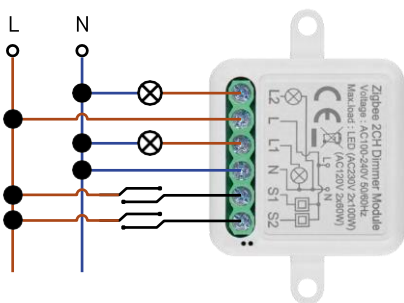


H5107

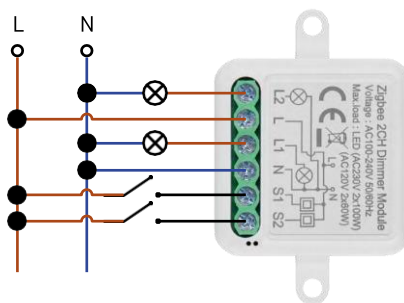


H5108

1-канальний диммер - з одним перемикачем 2-канальний диммер - без перемикача



H5108



H5108

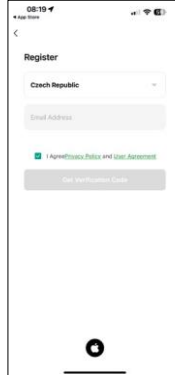
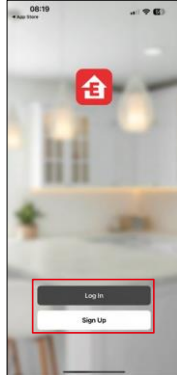
2-канальний диммер - з двома перемикачами 2-канальний диммер - з одним перемикачем

## Сполучення з додатком

### Встановлення додатку EMOS GoSmart



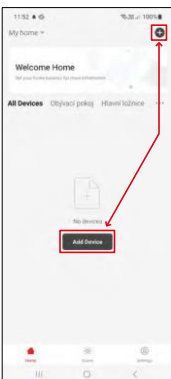
- Додаток доступний для Android та iOS через Google play та App Store.
- Будь ласка, відскануйте QR-код, щоб завантажити додаток.



Відкрийте додаток EMOS GoSmart і підтвердіть політику конфіденційності, натиснувши Я згоден. Виберіть опцію реєстрації.

Введіть дійсну адресу електронної пошти та оберіть пароль. Підтвердіть свою згоду з політикою конфіденційності. Натисніть зареєструватися.

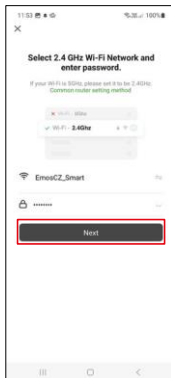
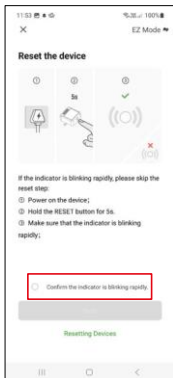
## Сполучення з додатком



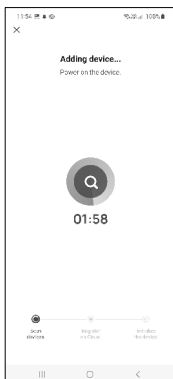
Виберіть Додати пристрій.

Виберіть категорію продуктів GoSmart і виберіть пристрій Smart Dimmer Module (ZigBee).

Виберіть ZigBee-шлюз, з яким ви хочете створити пару з модулем. Цей шлюз потрібно додати в застосунок перед сполученням модуля.



Перезавантажте модуль, утримуючи кнопку RESET протягом 5 секунд або перевернувши фізичний перемикач 6 разів (6x - увімкнуті - вимкнуті), і переконайтеся, що світлодіод блимає. Введіть ім'я та пароль вашої Wi-Fi мережі. Ця інформація залишається зашифрованою і використовується для віддаленого зв'язку модуля з вашим мобільним пристроєм.



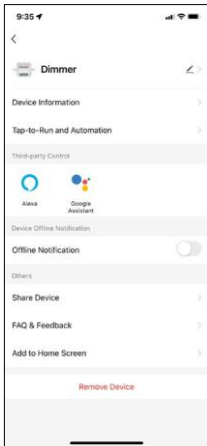
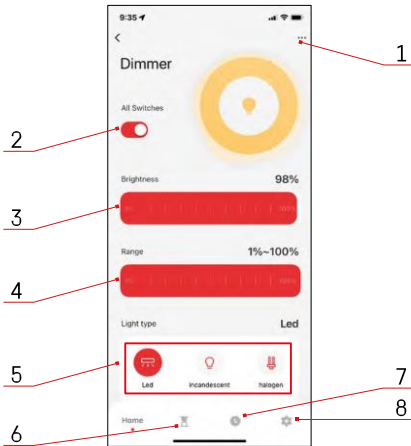
Пошук на пристрої буде виконано автоматично. Після успішного створення пари додаток відобразить екран підтвердження. Використовуйте іконку олівця, щоб назвати модуль відповідно до ваших потреб.



## Елементи керування та функції

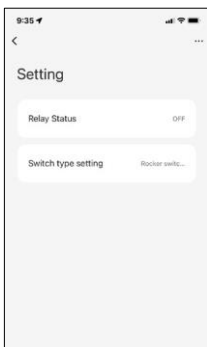
### Піктограми та індикатори

- 1 - Розширені налаштування (більш детально описані в наступному розділі)
- 2 - Кнопка перемикача (ON/OFF)
- 3 - Налаштування яскравості
- 4 - Мінімальне та максимальне налаштування яскравості
- 5 - Вибір типу джерела світла
- 6 - Таймер (вмикається/вимикається через обраний час)
- 7 - Планування
- 8 - Налаштування модуля



### Опис налаштувань розширення

- Інформація про пристрій - основна інформація про пристрій та його власника
- Сцени та автоматика - перегляд сцен і автоматики, призначених для пристрою. Створення сцен можливе безпосередньо в головному меню програми в розділі "Сцени".
- Сповіщення про офлайн - щоб уникнути постійних нагадувань, буде надіслано сповіщення, якщо пристрій залишається в режимі офлайн більше 30 хвилин.
- Спільний доступ до пристрою - надати доступ до керування пристроєм іншому користувачеві
- FAQ та зворотній зв'язок - перегляньте найпоширеніші запитання разом з відповідями на них, а також можливість надіслати запитання/пропозицію/відгук безпосередньо нам
- Додати на домашній екран - додайте іконку на домашній екран вашого телефону. Завдяки цьому кроку вам не доведеться щоразу відкривати пристрій через додаток, а просто натиснути безпосередньо на додану іконку, і ви потрапите прямо до модуля



### Налаштування модуля

- Стан реле - поведінка модуля після збою живлення.
- Налаштування типу комутатора - Налаштування відповідно до вашого фізичного типу комутатора
  - **Кульовий перемикач - переверніть, щоб змінити стан** - поточний стан фізичного перемикача зберігається як увімкнене положення. Кожне швидке вмикання/вимикання змінює яскравість на 20%.
  - **Кулісний перемикач - стан синхронний** - увімкнене положення перемикача буде продовжувати слугувати увімкненим положенням модуля. Кожне швидке увімкнення/вимкнення

регулюватиме яскравість на 20%.

- **Перемикач скидання / кнопка** - цей параметр використовується для типу перемикачів, які повертаються у вихідне положення після натискання. Якщо утримувати кнопку натиснутою, яскравість повільно регулюється, доки перемикач не буде відпущено.

## Поширені запитання щодо усунення несправностей

Мені не вдається створити пару між пристроями. Що я можу зробити?

- Переконайтеся, що ви використовуєте мережу Wi-Fi 2,4 ГГц і маєте достатньо потужний сигнал
- Надайте додатку всі дозволи в налаштуваннях
- Переконайтеся, що ви використовуєте останню версію мобільної операційної системи та останню версію програми

Що робити, якщо я змінив мережу WIFI або пароль?

- Модуль потрібно перезавантажити і знову з'єднати з додатком.

Що станеться, якщо мережа Wi-Fi перестане працювати?

- Якщо до модуля також підключено фізичний перемикач, пристроєм можна керувати без проблем. Однак ви не зможете керувати модулями через застосунок, доки не буде запущено мережу Wi-Fi. Виняток становлять ZigBee-модулі, якими можна керувати дистанційно за допомогою інших ZigBee-пристроїв, таких як EMOS H5011 Scenic Switch, навіть після відключення інтернету.

Я хочу регулювати яскравість, утримуючи кнопку на вимикачі. Як це зробити?

- Якщо у вас є кнопка, яка повертається у вихідне положення після натискання, дотримуйтесь інструкцій на сторінці 9, Налаштування модуля - Перемикач / кнопка скидання