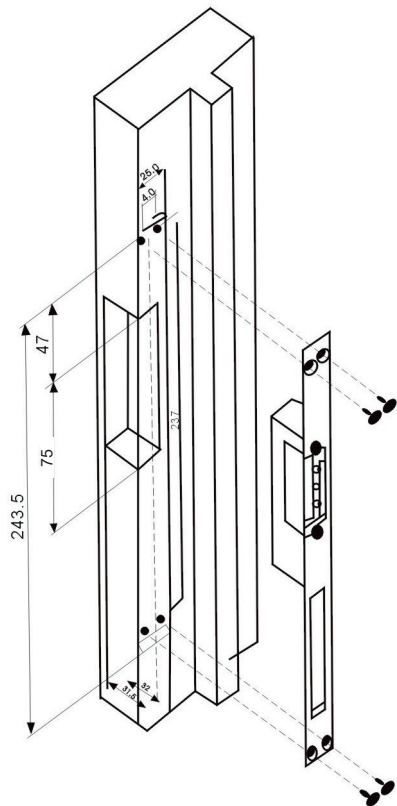
 Zgodnie z przepisami Ustawy o ZSEiE zabronione jest umieszczanie łącznie z innymi odpadami zużytego sprzętu oznakowanego symbolem przekreślonego kosza. Użytkownik, chcąc pozbyć się sprzętu elektronicznego i elektrycznego, jest zobowiązany do oddania go do punktu zbierania zużytego sprzętu. W sprzęcie nie znajdują się składniki niebezpieczne, które mają szczególnie negatywny wpływ na środowisko i zdrowie ludzi. Obecność w sprzęcie niebezpiecznych substancji, mieszanin oraz części składowych ma potencjalny (szkodliwy) wpływ dla środowiska i zdrowie ludzi.



GB | Safety information - Do not disassemble, modify, or repair the product or batteries (if the product contains batteries). - Contact a qualified technician if needed - Disconnect from power before cleaning. Clean only with a dry cloth. - Only use the original power cord and supply voltage listed on the label. - Never immerse the product or batteries (if the product contains batteries) in liquid. - Improper installation and/or use may cause electric shock or fire.

Use only as intended. Refer to the full user manual for complete safety instructions available at: <http://www.emos.eu/download>.

CZ | Bezpečnostní pokyny - Výrobek ani baterie (pokud výrobek baterie obsahuje) nerozebírejte, neopravujte ani neopravujte. V případě potřeby se obraťte na kvalifikovaného technika. - Před čištěním odpojte přístroj od napájení. Čistěte pouze suchým hadříkem. - Používejte pouze originální napájecí kabel a napájecí napětí uvedené na štítku. - Nikdy neponožujte výrobek ani baterie (pokud výrobek baterie obsahuje) do kapaliny. - Nesprávná instalace nebo použití může způsobit úraz elektrickým proudem nebo požár.

Používejte pouze v souladu s určením. Kompletní bezpečnostní pokyny naleznete v úplném návodu ku použití, který je k dispozici na adrese: <http://www.emos.eu/download>.

SK | Bezpečnostné pokyny - Výrobok ani batérie (ak výrobok obsahuje batérie) nerozoberajte, neopravujte ani neopravujte. V prípade potreby sa obráťte na kvalifikovaného technika. - Pred čistením odpojte prístroj od napájania. Čistite iba suchou handričkou. - Používajte iba originálny napájací kábel a napájacie napätie uvedené na štítku. - Nikdy neponožujte výrobok ani batérie (ak výrobok batérie obsahuje) do tekutiny. - Nesprávna inštalácia alebo použitie môže spôsobiť úraz elektrickým prúdom alebo požiar.

Používajte len v súlade s určením. Kompletné bezpečnostné pokyny nájdete v úplnom návode na použitie, ktorý je k dispozícii na adrese: <http://www.emos.eu/download>.

PL | Instrukcje bezpieczeństwa - Nie rozbieraj, nie modyfikuj ani nie naprawiaj produktu ani baterii (jeśli produkt zawiera baterie). W razie potrzeby skontaktuj się z wykwalifikowanym technikiem. - Przed czyszczeniem odłącz urządzenie od zasilania. Czyść wyłącznie suchą szmatką. - Używaj wyłącznie oryginalnego kabla zasilającego i napięcia zasilania podanego na etykiecie. - Nigdy nie zanurzaj produktu ani baterii (jeśli produkt zawiera baterie) w płynach. - Nieprawidłowa instalacja lub użytkowanie może spowodować porażenie prądem elektrycznym lub pożar.

Używaj wyłącznie zgodnie z przeznaczeniem. Pełne instrukcje bezpieczeństwa znajdują się w kompletniej instrukcji obsługi dostępnej pod adresem: <http://www.emos.eu/download>.

HU | Biztonsági utasítások - Ne szerezle szét, ne módosítsa és ne javítsa a terméket vagy az akkumulátort (ha a termék akkumulátort tartalmaz). Szükség esetén forduljon szakképzett szakemberhez. - A tisztítás előtt válassza le a készfűléket az áramellátásról. Csak száraz ruhával tisztítsa. - Csak az eredeti tápkábelt és a címkén feltüntetett tápfeszültséget használja. - Soha ne merítse a terméket vagy az akkumulátorokat (ha a termék akkumulátorokat tartalmaz) folyadékba. - A helytelen telepítés vagy használat áramütést vagy tüzet okozhat.

Kizárólag rendeltetés szerűen használja. A teljes biztonsági utasításokat a teljes használati utasításban találja, amely elérhető a következő címen: <http://www.emos.eu/download>.

SI | Varnostna navodila - Izdelka in baterij (če izdelek vsebuje baterije) ne razstavljajte, ne spreminjajte in ne popravljajte. Po potrebi se obrnite na usposobljenega serviserja. - Pred čiščenjem odklopite napravo iz omrežja. Čistite samo s suho krpo. - Uporabljajte samo originalni napajalni kabel in napetost, navedeno na etiketi. - Izdelka ali baterij (če izdelek vsebuje baterije) nikoli ne potaplajte v tekočino. - Nepravilna namestitve ali uporaba lahko povzroči električni udar ali požar. Uporabljajte samo v skladu z namenom. Celotna varnostna navodila najdete v celotnem navodilu za uporabo, ki je na voljo na naslovu: <http://www.emos.eu/download>.

RS|HR|BA|ME | Sigurnosne upute - Ne rastavljajte, ne modificirajte niti popravljajte proizvod ili baterije (ako proizvod sadrži baterije). Ako je potrebno, obratite se kvalificiranom tehničaru. - Prije čišćenja isključite uređaj iz napajanja. Čistite samo suhom krpom. - Koristite samo originalni kabel za napajanje i napon napajanja naveden na naljepnici. - Nikada ne uranjajte proizvod ili baterije (ako proizvod sadrži baterije) u tekućinu. - Nepravilna instalacija ili uporaba mogu uzrokovati strujni udar ili požar.

Koristite samo prema namjeni. Za potpune sigurnosne upute pogledajte cjeloviti korisnički priručnik dostupan na: <http://www.emos.eu/download>.

DE | Sicherheitshinweise - Das Produkt und die Batterien (falls im Produkt enthalten) dürfen nicht zerlegt, verändert oder repariert werden. Wenden Sie sich bei Bedarf an einen qualifizierten Techniker. - Trennen Sie das Gerät vor der Reinigung von der Stromversorgung. Reinigen Sie das Gerät nur mit einem trockenen Tuch. - Verwenden Sie nur das Original-Netzkabel und die auf dem

110 × 25 × 31.5 mm
250 × 25 × 31.5 mm

12 V DC

700 mA

Typenschild angegebene Netzspannung. - Tauchen Sie das Produkt oder die Batterien (falls im Produkt enthalten) niemals in Flüssigkeiten. - Eine unsachgemäße Installation oder Verwendung kann zu Stromschlägen oder Bränden führen.

Verwenden Sie das Produkt nur bestimmungsgemäß. Die vollständigen Sicherheitshinweise finden Sie in der vollständigen Gebrauchsanweisung, die unter <http://www.emos.eu/download> verfügbar ist.

UA | Інструкції з техніки безпеки - Не розбирайте, не модифікуйте та не ремонтуйте виріб або батареї (якщо виріб містить батареї). У разі необхідності зверніться до кваліфікованого технічного спеціаліста. - Перед чищенням від'єднайте прилад від джерела живлення. Чистіть тільки сухою ганчіркою. - Використовуйте тільки оригінальний кабель живлення та напругу живлення, зазначену на етикетці. - Ніколи не занурюйте виріб або батареї (якщо виріб містить батареї) у рідину. - Неправильна установка або використання може призвести до ураження електричним струмом або пожежі.

Використовуйте тільки за призначенням. Повні інструкції з безпеки можна знайти в повній інструкції з експлуатації, яка доступна за адресою: <http://www.emos.eu/download>.

RO|MD | Instrucțiuni de siguranță - Nu dezamblați, modificați sau reparați produsul sau bateriile (dacă produsul conține baterii). Dacă este necesar, adresați-vă unui tehnician calificat. - Înainte de curățare, deconectați aparatul de la sursa de alimentare. Curățați numai cu o cârpă uscată. - Utilizați numai cablul de alimentare original și tensiunea de alimentare indicată pe etichetă. - Nu scufundați niciodată produsul sau bateriile (dacă produsul conține baterii) în lichide. - Instalarea sau utilizarea incorectă poate provoca electrocutare sau incendiu.

Utilizați numai în conformitate cu destinația prevăzută. Instrucțiunile complete de siguranță se găsesc în manualul de utilizare complet, disponibil la adresa: <http://www.emos.eu/download>.

LT | Saugos instrukcijos - Negalima išardyti, modifikuoti ar remontuoti produktą ar baterijas (jei produktas turi baterijas). Jei reikia, kreipkitės į kvalifikuotą techniką. - Prieš valydami, atjunkite prietaisą nuo maitinimo. Valykite tik sausa šluoste. - Naudokite tik originalų maitinimo laidą ir maitinimo įtampą, nurodytą etiketėje. - Niekada nenaudokite produkto ar baterijų (jei produktas turi baterijas) skysčiuose. - Netinkamas montavimas ar naudojimas gali sukelti elektros smūgį ar gaisrą.

Naudokite tik pagal paskirtį. Visas saugos instrukcijas rasite išsamiose naudojimo instrukcijose, kurios yra pateiktos adresu: <http://www.emos.eu/download>.

LV | Drošības instrukcijas - Nekādā gadījumā neizjauciet, nepārveidojiet vai nelabojiet izstrādājumu vai baterijas (ja izstrādājumā ir baterijas). Ja nepieciešams, sazinieties ar kvalificētu tehniku. - Pirms tīrīšanas atvienojiet ierīci no strāvas padeves. Tīriet tikai ar sausu drānu. - Izlantojiet tikai oriģinālo strāvas vadu un uz etiķetes norādīto strāvas spriegumu. - Niekad nemērcējiet produktu vai baterijas (ja produktā ir baterijas) šķidrumā. - Nepareiza uzstādīšana vai lietošana var izraisīt elektriskās strāvas triecienu vai ugunsgrēku.

Lietojiet tikai atbilstoši paredzētajam mērķim. Pilnīgas drošības norādījumus skatiet pilnajā lietošanas instrukcijā, kas pieejama: <http://www.emos.eu/download>.

EE | Ohutusjuhised - Ärge toodet ega patareisid (kui toode sisaldab patareisid) lahti võtke, muutke ega parandage. Vajaduse korral pöörduge kvalifitseeritud tehniku poole. - Enne puhastamist ühendage seade vooluvõrgust lahti. Puhastage ainult kuiva lapiga. - Kasutage ainult originaalvoolikaablit ja toitepinget, mis on märgitud sildil. - Ärge kunagi kastke toodet ega patareisid (kui toode sisaldab patareisid) vedelikku. - Ebaõige paigaldamine või kasutamine võib põhjustada elektrilöögi või tulekahju. Kasutage ainult ettenähtud otstarbel. Täielikud ohutusjuhised leiate täielikust kasutusjuhendist, mis on kättesaadav aadressil: <http://www.emos.eu/download>.

BG | Инструкции за безопасност - Не разглобявайте, не променяйте и не ремонтирайте продукта или батериите (ако продуктът съдържа батерии). При необходимост се обърнете към квалифициран техник. - Преди почистване изключете уреда от захранването. Почистявайте само с суха кърпа. - Използвайте само оригиналния захранващ кабел и захранващото напрежение, посочено на етикета. - Никога не потапяйте продукта или батериите (ако продуктът съдържа батерии) в течност. - Неправилната инсталация или употреба може да доведе до токов удар или пожар.

Използвайте само по предназначение. Пълните инструкции за безопасност можете да намерите в пълното ръководство за употреба, което е достъпно на адрес: <http://www.emos.eu/download>.

FR|BE | Consignes de sécurité - Ne démontez pas, ne modifiez pas et ne réparez pas le produit ou les piles (si le produit en contient). Si nécessaire, contactez un technicien qualifié. - Débranchez l'appareil avant de le nettoyer. Nettoyez-le uniquement avec un chiffon sec. - Utilisez uniquement le câble d'alimentation d'origine et la tension d'alimentation indiquée sur l'étiquette. - Ne plongez jamais le produit ou les piles (si le produit en contient) dans un liquide. - Une installation ou une utilisation incorrecte peut entraîner un choc électrique ou un incendie.

Utilisez uniquement conformément à l'usage prévu. Vous trouverez les consignes de sécurité complètes dans le mode d'emploi complet disponible à l'adresse suivante : <http://www.emos.eu/download>.

IT | Istruzioni di sicurezza - Non smontare, modificare o riparare il prodotto o le batterie (se presenti). Se necessario, rivolgersi a un tecnico qualificato. - Prima di pulire l'apparecchio, scollegarlo dall'alimentazione. Pulire solo con un panno asciutto. - Utilizzare solo il cavo di alimentazione originale e la tensione di alimentazione indicata sull'etichetta. - Non immergere mai il prodotto o le batterie (se presenti) in liquidi. - Un'installazione o un utilizzo non corretti possono causare scosse elettriche o incendi.

Utilizzare solo per l'uso previsto. Le istruzioni di sicurezza complete sono riportate nelle istruzioni per l'uso complete disponibili all'indirizzo: <http://www.emos.eu/download>.

NL | Veiligheidsinstructies - Het product en de batterijen (indien aanwezig) mogen niet worden gedemonteerd, aangepast of gerepareerd. Neem indien nodig contact op met een gekwalificeerde

technicus. - Koppel het apparaat los van de stroomvoorziening voordat u het reinigt. Reinig het apparaat alleen met een droge doek. - Gebruik alleen de originele voedingskabel en de op het typeplaatje aangegeven voedingsspanning. - Dompel het product of de batterijen (indien aanwezig) nooit onder in vloeistof. - Onjuiste installatie of gebruik kan elektrische schokken of brand veroorzaken.

Gebruik het product uitsluitend voor het beoogde doel. De volledige veiligheidsinstructies vindt u in de volledige gebruiksaanwijzing, die beschikbaar is op: <http://www.emos.eu/download>.

ES | Instrucciones de seguridad - No desmonte, modifique ni repare el producto ni las pilas (si el producto contiene pilas). En caso necesario, póngase en contacto con un técnico cualificado. - Desconecte el aparato de la fuente de alimentación antes de limpiarlo. Límpielo únicamente con un paño seco. - Utilice únicamente el cable de alimentación original y la tensión de alimentación indicada en la etiqueta. - Nunca sumerja el producto ni las pilas (si el producto las contiene) en líquidos. - Una instalación o un uso incorrectos pueden provocar descargas eléctricas o incendios.

Utilícelo únicamente para los fines previstos. Encontrará las instrucciones de seguridad completas en el manual de instrucciones completo, disponible en: <http://www.emos.eu/download>.

PT | Instruções de segurança - Não desmonte, modifique ou repare o produto nem as baterias (se o produto contiver baterias). Se necessário, contacte um técnico qualificado. - Desligue o aparelho da alimentação antes de o limpar. Limpe apenas com um pano seco. - Utilize apenas o cabo de alimentação original e a tensão de alimentação indicada na etiqueta. - Nunca mergulhe o produto ou as baterias (se o produto contiver baterias) em líquidos. - A instalação ou utilização incorreta pode causar choque elétrico ou incêndio.

Utilize apenas de acordo com a finalidade prevista. As instruções de segurança completas encontram-se no manual de instruções completo, disponível em: <http://www.emos.eu/download>.

GR|CY | Οδηγίες ασφαλείας - Μην αποσυναρμολογείτε, τροποποιείτε ή επισκευάζετε το προϊόν ή τις μπαταρίες (εάν το προϊόν περιέχει μπαταρίες). Εάν είναι απαραίτητο, απευθυνθείτε σε εξειδικευμένο τεχνικό. - Πριν από τον καθαρισμό, αποσυνδέστε τη συσκευή από την τροφοδοσία ρεύματος. Καθαρίζετε μόνο με ένα στεγνό πανί. - Χρησιμοποιείτε μόνο το αυθεντικό καλώδιο τροφοδοσίας και την τάση τροφοδοσίας που αναγράφεται στην ετικέτα. - Μην βυθίζετε ποτέ το προϊόν ή τις μπαταρίες (εάν το προϊόν περιέχει μπαταρίες) σε υγρά. - Η ακατάλληλη εγκατάσταση ή χρήση μπορεί να προκαλέσει ηλεκτροπληξία ή πυρκαγιά.

Χρησιμοποιείτε μόνο σύμφωνα με τον προορισμό. Οι πλήρεις οδηγίες ασφαλείας περιλαμβάνονται στις πλήρεις οδηγίες χρήσης που διατίθενται στη διεύθυνση: <http://www.emos.eu/download>.

SE | Säkerhetsinstruktioner - Produkten eller batterierna (om produkten innehåller batterier) får inte demonteras, modifieras eller repareras. Kontakta en kvalificerad tekniker vid behov. - Koppla bort enheten från strömförsörjningen före rengöring. Rengör endast med en torr trasa. - Använd endast originalströmkabeln och den spänning som anges på etiketten. - Sänk aldrig ned produkten eller batterierna (om produkten innehåller batterier) i vätska. - Felaktig installation eller användning kan orsaka elstötar eller brand.

Använd endast i enlighet med avsedd användning. Fullständiga säkerhetsanvisningar finns i den fullständiga bruksanvisningen som finns tillgänglig på: <http://www.emos.eu/download>.

FI | Turvallisuusohjeet - Älä pura, muokkaa tai korjaa tuotetta tai paristoja (jos tuote sisältää paristoja). Ota tarvittaessa yhteyttä pätevään teknikkoon. - Irrota laite virtalähteestä ennen puhdistusta. Puhdista vain kuivalla liinalla. - Käytä vain alkuperäistä virtajohtoa ja etiketissä ilmoitettua jännitettä. - Älä koskaan upota tuotetta tai paristoja (jos tuote sisältää paristoja) nesteeseen. - Väärä asennus tai käyttö voi aiheuttaa sähköiskun tai tulipalon.

Käytä vain käyttötarkoituksen mukaisesti. Täydelliset turvallisuusohjeet ovat saatavilla täydellisissä käyttöohjeissa, jotka ovat saatavilla osoitteessa: <http://www.emos.eu/download>.

DK | Sikkerhedsinstruktioner - Produktet eller batterierne (hvis produktet indeholder batterier) må ikke adskilles, modificeres eller repareres. Kontakt en kvalificeret tekniker, hvis det er nødvendigt. - Frakobl apparatet fra strømforsyningen inden rengøring. Rengør kun med en tør klud. - Brug kun det originale netkabel og den netspænding, der er angivet på typeskiltet. - Produktet eller batterierne (hvis produktet indeholder batterier) må aldrig nedsænkes i væske. - Forkert installation eller brug kan forårsage elektrisk stød eller brand.

Brug kun i overensstemmelse med det tilsigtede formål. De komplette sikkerhedsinstruktioner findes i den fulde brugsanvisning, som er tilgængelig på: <http://www.emos.eu/download>.

GB | Hereby, EMOS spol. s r.o., declares that the radio equipment type C0030 is in compliance with Directive 2014/53/EU. The full text of the EU declaration of conformity is available at the following internet address: <http://www.emos.eu/download>.

CZ | Tímto EMOS spol. s r.o. prohlašuje, že typ rádiového zařízení C0030 je v souladu se směrnicí 2014/53/EU. Úplné znění EU prohlášení o shodě je k dispozici na těchto internetových stránkách <http://www.emos.eu/download>.

SK | EMOS spol. s r.o. týmto vyhlasuje, že rádiové zariadenie typu C0030 je v súlade so smernicou 2014/53/EÚ. Úplné EÚ vyhlásenie o zhode je k dispozícii na tejto internetovej adrese: <http://www.emos.eu/download>.

PL | EMOS spol. s r.o. niniejszym oświadczca, że typ urządzenia radiowego C0030 jest zgodny z dyrektywą 2014/53/UE. Pełny tekst deklaracji zgodności UE jest dostępny pod następującym adresem internetowym: <http://www.emos.eu/download>

HU | EMOS spol. s r.o. igazolja, hogy a C0030 típusú rádióberendezés megfelelt a 2014/53/EU irányszabványnak. Az EU-megfelelőségi nyilatkozat teljes szövege elérhető a következő internetes címen: <http://www.emos.eu/download>.

SI | EMOS spol. s r.o. potrjuje, da je tip radijske opreme C0030 skladen z Direktivo 2014/53/EU. Celotno besedilo izjave EU o skladnosti je na voljo na naslednjem spletnem naslovu: <http://www.emos.eu/download>

RS|HR|BA|ME | EMOS spol. s r.o. ovime izjavljuje da je radijska oprema tipa C0030 u skladu s Direktivom 2014/53/EU Cjeloviti tekst EU izjave o sukladnosti dostupan je na sljedećoj internetskoj adresi: <http://www.emos.eu/download>.

DE | Hiermit erklärt EMOS spol. s r.o., dass der Funkantagentyp C0030 der Richtlinie 2014/53/EU entspricht. Der vollständige Text der EU-Konformitätserklärung ist unter der folgenden Internetadresse verfügbar: <http://www.emos.eu/download>.

UA | Цим підприємство EMOS spol. s r.o. проголошує, що тип радіообладнання C0030 відповідає Директиві 2014/53/EU. Повний текст ЄС проголошення про відповідність можна знайти на цьому сайті <http://www.emos.eu/download>.

RO|MD | Prin prezenta, EMOS spol. s r.o. declară că tipul de echipamente radio C0030 este în conformitate cu Directiva 2014/53/UE. Textul integral al declarației UE de conformitate este disponibil la următoarea adresă internet: <http://www.emos.eu/download>.

LT | Aš, EMOS spol. s r.o. patvirtinu, kad radijo įrenginių tipas C0030 atitinka Direktyvą 2014/53/ES. Visas ES atitikties deklaracijos tekstas prieinamas šiuo interneto adresu: <http://www.emos.eu/download>.

LV | Ar šo EMOS spol. s r.o. deklarē, ka radioiekārta C0030 atbilst Direktīvai 2014/53/ES. Pilns ES atbilstības deklarācijas teksts ir pieejams šādā interneta vietnē: <http://www.emos.eu/download>.

EE | Käesolevaga deklareerib EMOS spol. s r.o. et käesolev raadioseadme tüüpi C0030 vastab direktiivi 2014/53/EL nõuetele. ELi vastavusdeklaratsiooni täielik tekst on kättesaadav järgmisel internetiaadressil: <http://www.emos.eu/download>.

BG | С настоящото EMOS spol. s r.o. декларира, че този тип радиосъоръжение C0030 е в съответствие с Директива 2014/53/ЕС. Цялостният текст на ЕС декларацията за съответствие може да се намери на следния интернет адрес: <http://www.emos.eu/download>.

FR|BE | Le soussigné, EMOS spol. s r.o., déclare que l'équipement radioélectrique du type C0030 est conforme à la directive 2014/53/UE. Le texte complet de la déclaration UE de conformité est disponible à l'adresse internet suivante: <http://www.emos.eu/download>.

IT | Il fabbricante, EMOS spol. s r.o. dichiara che il tipo di apparecchiatura radio C0030 è conforme alla direttiva 2014/53/UE. Il testo completo della dichiarazione di conformità UE è disponibile al seguente indirizzo Internet: <http://www.emos.eu/download>.

NL | Hierbij verklaar ik, EMOS spol. s r.o., dat het type radioapparaatuur C0030 conform is met Richtlijn 2014/53/EU. De volledige tekst van de EU-conformiteitsverklaring kan worden geraadpleegd op het volgende internetadres: <http://www.emos.eu/download>.

ES | Por la presente, EMOS spol. s r.o. declara que el tipo de equipo radioeléctrico C0030 es conforme con la Directiva 2014/53/UE. El texto completo de la declaración UE de conformidad está disponible en la dirección Internet siguiente: <http://www.emos.eu/download>.

PT | O(a) abaixo assinado(a) EMOS spol. s r.o. declara que o presente tipo de equipamento de rádio C0030 está em conformidade com a Diretiva 2014/53/UE. O texto integral da declaração de conformidade está disponível no seguinte endereço de Internet: <http://www.emos.eu/download>.

GR | Με την παρούσα ο/η EMOS spol. s r.o. δηλώνει ότι ο ραδιοεξοπλισμός C0030 πληροί την οδηγία 2014/53/ΕΕ. Το πλήρες κείμενο της δήλωσης συμμόρφωσης ΕΕ διατίθεται στην ακόλουθη ιστοσελίδα στο διαδίκτυο: <http://www.emos.eu/download>.

SE | Härmed försäkrar EMOS spol. s r.o. att denna typ av radioutrustning C0030 överensstämmer med direktiv 2014/53/EU. Den fullständiga texten till EU-försäkran om överensstämmelse finns på följande webbadress: <http://www.emos.eu/download>.

FI | EMOS spol. s r.o. vakuuttaa, että radiolaitetyyppi C0030 on direktiivin 2014/53/EU mukainen. EU-vaatimustenmukaisuusvakuutuksen täysimittainen teksti on saatavilla seuraavassa internetosoitteessa: <http://www.emos.eu/download>.

DK | Hermed erklærer EMOS spol. s r.o., at radioudstyrstypen C0030 er i overensstemmelse med direktiv 2014/53/EU. EU-overensstemmelseserklæringens fulde tekst kan findes på følgende internetadresse: <http://www.emos.eu/download>.

GARANCIJSKA IZJAVA

1. Izjavljamo, da jamčimo za lastnosti in brezhibno delovanje v garancijskem roku.
2. Garancijski rok prične teči z datumom izročitve blaga in velja 24 mesecev.
3. EMOS SI, d.o.o. jamči kupcu, da bo v garancijskem roku na lastne stroške odpravil vse pomanjkljivosti na aparatu zaradi tovarniške napake v materialu ali izdelavi.
4. Za čas popravila se garancijski rok podaljša.
5. Če aparat ni popravljen v roku 45 dni od dneva prijave okvare lahko prizadeta stranka zahteva novega ali vračilo plačanega zneska.
6. Garancija preneha, če je okvara nastala zaradi:
 - nestrokovnega-nepooblaščenega servisa
 - predelave brez odobritve proizvajalca
 - neupoštevanja navodil za uporabo aparata
7. Garancija ne izključuje pravic potrošnika, ki izhajajo iz odgovornosti prodajalca za napake na blagu.
8. Če ni drugače označeno, velja garancija na ozemljskem območju Republike Slovenije.
9. Proizvajalec zagotavlja proti plačilu popravilo, vzdrževanje blaga, nadomestne dele in priklopne aparate tri leta po poteku garancijskega roka.
10. Naravna obraba aparata je izključena iz garancijske obveznosti. Isto velja tudi za poškodbe zaradi nepravilne uporabe ali preobremenitve.

NAVODILA ZA REKLAMACIJSKI POSTOPEK

Lastnik uveljavlja garancijski zahtevek tako, da ugotovljeno okvaro prijavi pooblaščenim delavnicim (EMOS SI, d.o.o., Rimska cesta 92, 3311 Šempeter v Savinjski dolini) pisno ali ustno. Kupec je odgovoren, če s prepozno prijavo povzroči škodo na aparatu. Po izteku garancijskega roka preneha pravica do uveljavljanja garancijskega zahtevka. Priložen mora biti potrjen garancijski list z originalnim računom. EMOS SI, d.o.o. se obvezuje, da bo aparat zamenjal z novim, če ta v tem garancijskem roku ne bi deloval brezhibno.

ZNAMKA: _____

TIP: _____

DATUM IZROČITVE BLAGA: _____

Servis: EMOS SI, d.o.o., Rimska cesta 92, 3311 Šempeter v Savinjski dolini, Slovenija
tel: +386 8 205 17 21
e-mail: reklamacije@emos-si.si