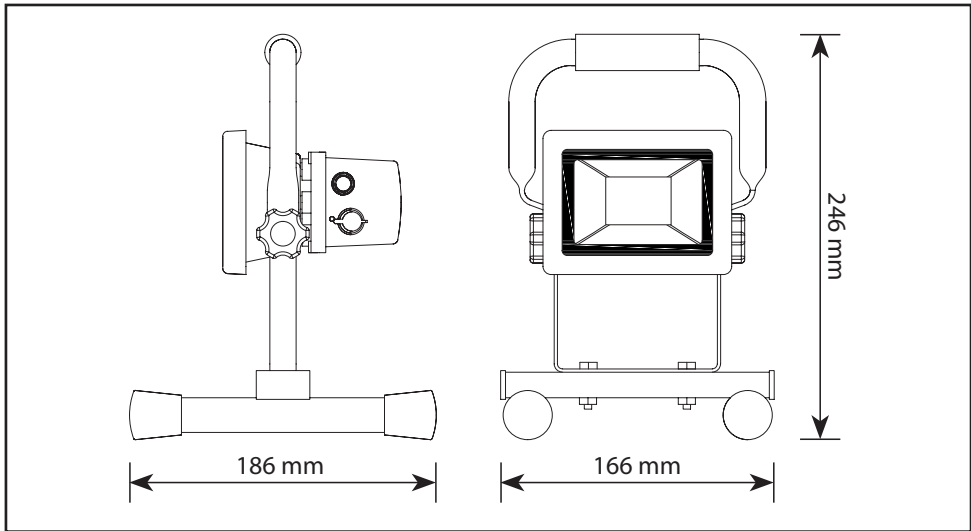




ZS2810

GB	LED Portable Floodlight SMD 10 W ACU
CZ	LED reflektor AKU SMD 10 W, přenosný
SK	LED reflektor AKU SMD 10 W, prenosný
PL	Naświetlacz przenośny LED SMD 10 W ACU
HU	LED reflektor akkumulátoros SMD 10 W
SI	LED prenosni reflektor SMD 10 W ACU
RS HR BA	LED prenosni reflektor SMD 10 W ACU
DE	LED Akuscheinwerfer SMD 10 W AKU
UA	Світлодіодний LED прожектор AKU SMD 10 W, переносний
RO	Reflector LED AKU SMD 10 W, portabil
LT	LED nešiojamas prožektorius SMD 10 W ACU
LV	Pārnēsājamais LED prožektors SMD 10 W ACU





Type	Adaptor input voltage	Floodlight input voltage	Max. power	Battery	Charging time	Operating time
LED_10W_AKU_SMD_SP2	"100–240 V AC 50 Hz"	12 V DC	10 W	7.4 V / 2.2 Ah	4–5 h	2.5 h

Type	Life span	Luminous flux	Dimensions	Weight	Maximum projected area	Ingress protection	Working temperature
LED_10W_AKU_SMD_SP2	30 000 h	700 lm	246 × 166 × 186 mm	1.00 kg	0.01 m ²	IP44	-20~40°C

GB LED Portable Floodlight SMD 10 W ACU

Safety instructions

Read this instruction manual before use.

- Save these instructions for future reference.
- Do not look directly into the light beam when the floodlight is switched on.
- Keep out of the reach of children.
- Can be used indoors and outdoors, please charge the lamp in dry indoor location, do not immerse in water or any other liquid.

Instruction for use

Please charge before first use.

Use only the charger supplied with the floodlight.

Do not turn on the floodlight when charging.

Do not use a modified or damaged charger.

Do not charge the floodlight for more than 24 hours.

Do not disassemble the floodlight and do not replace the batteries.

Recharge the floodlight every six months when in stock.

If the charger or its cable is damaged, it shall be exclusively replaced by the manufacturer or his service agent in order to avoid a hazard.

Do not use the floodlight if any part is damaged or missing, no part is replaceable.

Respect a minimum distance of 1m between the appliance and the object or surface which you wish to lighten.

Do not use the floodlight without safety glass.

Warning

This device contains a rechargeable Lithium-ion battery that can rupture, ignite and cause serious injury if being used improperly.

Please keep the following safety rules:

Do not place batteries and floodlight in to the fire or high temperature.

Do not tamper to battery wiring.

Do not puncture or damage the batteries.

Do not use the batteries that appears damaged.

Do not immerse or expose the batteries to the water.

Do not alter or modify the batteries.

If you will not follow this instructions it may result in personal injury or property damage.

Packing included

- LED portable floodlight SMD 10 W ACU
- Power supply 12 V DC
- Car adapter cable (12 V)



Do not dispose with domestic waste. Use special collection points for sorted waste. Contact local authorities for information about collection points. If the electronic devices would be disposed on landfills, dangerous substances may reach groundwater and subsequently food chain, where it could affect human health.

13.8.2005

CZ LED reflektor AKU SMD 10 W, přenosný

Bezpečnostní instrukce

Dříve než začnete používat tento produkt, přečtěte si prosím pozorně tento manuál.

- Uchovejte si tento manuál pro případ budoucích nejasností.
- Pokud je reflektor zapnutý, nikdy se nedívejte přímo do světelného paprsku.
- Držte mimo dosah dětí.
- Reflektor lze používat uvnitř i venku, reflektor nabíjejte pouze uvnitř v suchém prostředí, nikdy jej neponořujte do vody nebo jiné tekutiny.

Instrukce pro použití

Před prvním použitím plně nabijte.

Pro nabíjení použijte pouze nabíječe dodané s produktem.

Při nabíjení nezapínejte.

Nepoužívejte poškozený nebo upravený nabíječ.

Nenechávejte reflektor připojený k nabíječi déle jak 24 hodin.

Reflektor nerozebírejte a neměňte baterie.



Pokud je reflektor uskladnen, dobijte jej každých šest měsíců.

Pokud je poškozen nabíječ nebo jeho kabel, měl by být neprodleně vyměněn nebo opraven výrobcem nebo jeho autorizovaným servisním střediskem.

Nabíjecí reflektor používejte pouze kompletní, žádná z jeho částí není vyměnitelná.

Zachovejte mezi reflektorem a předmětem nebo plochou, kterou chcete osvětlovat, minimální vzdálenost 1 m.

Nepoužívejte reflektor bez ochranného skla!

Upozornění

Toto zařízení obsahuje nabíjecí Lithium-iontové články, u kterých může nesprávným použitím dojít k prasknutí nebo zahoření a tím mohou způsobit vážná zranění.

Prosím dodržujte následující bezpečnostní pravidla:

Nevystavujte baterie ani celé zařízení ohni nebo vysokým teplotám.

Nezasahujte do zapojení baterie.

Nepropichujte ani nijak jinak nepoškozujte baterie.

Nepoužívejte baterie, které se zdají být poškozené.

Neponořujte baterie do vody ani je nijak jinak nevystavujte vodě.

Baterie nijak neupravujte.

Při nedodržení těchto pravidel může dojít k poškození zdraví nebo majetku.

Seznam dodávky

- LED reflektor AKU SMD 10 W, přenosný
- Napájecí zdroj 12 V DC,
- Kabel na dobíjení z automobilu (12 V)



13.8.2005

Nevyhazujte elektrické spotřebiče jako netříděný komunální odpad, použijte sběrná místa tříděného odpadu. Pro aktuální informace o sběrných místech kontaktujte místní úřady. Pokud jsou elektrické spotřebiče uloženy na skládkách odpadků, nebezpečné látky mohou prosakovat do podzemní vody a dostat se do potravního řetězce a poškodovat vaše zdraví.

SK

LED reflektor AKU SMD 10 W, přenosný

Bezpečnostné inštrukcie

Skôr ako začnete používať tento produkt, prečítajte si prosím pozorne tento manuál.

- Uschovajte si tento manuál pre prípad budúcich nejasností.
- Ak je reflektor zapnutý, nikdy sa nepozerajte priamo do svetelného lúča.
- Držte mimo dosahu detí.
- Reflektor je možné používať vnútri aj vonku, reflektor nabíjajte iba vnútri v suchom prostredí, nikdy ho neponárajte do vody alebo inej tekutiny.

Inštrukcie pre použitie

Pred prvým použitím plne nabite.

Pre nabíjanie používajte iba nabíjačky dodané s produktom.

Pri nabíjaní nezapínajte.

Nepoužívajte poškodený alebo upravený nabíjač.

Nenechávajte reflektor pripojený k nabíjačke dlhšie ako 24 hodín.

Reflektor nerozoberajte a nemeňte batérie.

Ak je reflektor uskladnený, dobite ho každých šesť mesiacov.

Ak je poškodený nabíjač alebo jeho kábel, mal by byť okamžite vymenený alebo opravený výrobcem alebo jeho autorizovaným servisným strediskom.

Nabíjací reflektor používajte iba kompletné, žiadna z jeho častí nie je vymeniteľná.

Zachovajte medzi reflektorom a predmetom alebo plochou, ktorú chcete osvetľovať, minimálnu vzdialenosť 1 m.

Nepoužívajte reflektor bez ochranného skla!

Upozornenie

Toto zariadenie obsahuje nabíjacie Lítium-iónové články, u ktorých môže nesprávnym použitím dôjsť k prasknutiu alebo horeniu a tým môžu spôsobiť vážne zranenia.

Prosím dodržujte nasledujúce bezpečnostné pravidlá:

Nevystavujte batérie ani celé zariadenie ohňu alebo vysokým teplotám.

Nezasahujte do zapojenia batérie.

Neprepichujte ani nijako inak nepoškodujte batérie.

Nepoužívajte batérie, ktoré sa zdajú byť poškodené.

Neponárajte batérie do vody ani ich nijako inak nevystavujte vode.

Batérie nijako neupravujte.

Pri nedodržaní týchto pravidiel môže dôjsť k poškodeniu zdravia alebo majetku.





Zoznam príslušenstva

- LED reflektor AKU SMD 10 W, prenosný
- Napájací zdroj 12 V DC
- Kábel na dobíjanie z automobilu (12 V)



Nevyhadzujte elektrické spotrebiče ako netriedený komunálny odpad, použite zberné miesta triedeného odpadu. Pre aktuálne informácie o zberných miestach kontaktujte miestne úrady. Pokiaľ sú elektrické spotrebiče uložené na skládkach odpadkov, nebezpečné látky môžu presakovať do podzemnej vody a dostať sa do potravinového reťazca 13.8.2005 a poškodzovať vaše zdravie.

PL Naświetlacz przenośny LED SMD 10 W ACU

Instrukcja bezpieczeństwa

Przed rozpoczęciem korzystania z tego produktu, prosimy uważnie przeczytać niniejszą instrukcję.

- Prosimy zachować tę instrukcję do wykorzystania w przyszłości.
- Jeżeli reflektor jest włączony, nigdy nie ustawiamy się bezpośrednio w strumieniu światła.
- Reflektor utrzymujemy poza zasięgiem dzieci
- Reflektor może być wykorzystywany wewnątrz i na zewnątrz pomieszczeń, ale ładuje się go tylko w suchym pomieszczeniu wewnętrznym, nigdy nie zanurza się go do wody albo do innych cieczy.

Instrukcja użytkowania

Przed pierwszym użyciem reflektor należy w pełni naładować.

Do ładowania korzystamy tylko z ładowarki dostarczonej razem z produktem.

Przy ładowaniu nie włączamy reflektora.

Nie korzystamy z uszkodzonej albo przerabianej ładowarki.

Nie pozostawiamy reflektora podłączonego do ładowarki na więcej, niż 24 godziny.

Reflektora nie rozbieramy i nie wymieniamy baterii.

Jeżeli reflektor jest tylko składany, doładowujemy go co sześć miesięcy.

Jeżeli ładowarka albo jej przewód są uszkodzone, to muszą być one niezwłocznie wymienione albo naprawione przez producenta lub jego autoryzowany ośrodek serwisowy.

Reflektor przeznaczony do ładowania użytkuje się tylko, jako komplet, żadna z jego części nie jest wymienna.

Między reflektorem, a przedmiotem albo powierzchnią, którą chcemy oświetlić zachowujemy minimalną odległość 1 m.

Nie korzystamy z reflektora bez ochronnej szyby!

Uwaga

To urządzenie zawiera przystosowane do ładowania ogniwa litowo-jonowe, przy których niewłaściwym użytkowaniu może dojść do pęknięcia, a nawet zapalenia się, co może spowodować poważne obrażenia ciała.

Prosimy przestrzegać następujących zasad bezpieczeństwa:

Nie narażamy baterii, ani całego urządzenia na działanie ognia albo wysokiej temperatury.

Nie ingerujemy do połączeń baterii.

Nie przebijamy, ani w żaden inny sposób nie powodujemy uszkodzenia baterii.

Nie korzystamy z baterii, które wydają się być uszkodzone.

Baterii nie zanurzamy do wody, ani w żaden inny sposób nie narażamy ich na kontakt z wodą.

Baterii w żaden sposób nie próbujemy przerabiać.

Przy nieprzestrzeganiu powyższych zasad może dojść do uszczerbku na zdrowiu albo do strat materialnych.

Zawartość opakowania

- Naświetlacz przenośny LED SMD 10 W ACU
- Zasilacz sieciowy typ 12 V DC
- Kabel zasilania samochodowego (12 V)



Zgodnie z przepisami Ustawy o ZSEiE zabronione jest umieszczanie łącznie z innymi odpadami zużytego sprzętu oznakowanego symbolem przekreślonego kosza. Użytkownik, chcąc pozbyć się sprzętu elektronicznego i elektrycznego, jest zobowiązany do oddania go do punktu zbierania zużytego sprzętu. W sprzęcie nie znajdują się składniki niebezpieczne, 13.8.2005 które mają szczególnie negatywny wpływ na środowisko i zdrowie ludzi.



HU LED reflektor akkumulátoros SMD 10 W

Biztonsági utasítások

Használat előtt olvassa el ezt a használati útmutatót.

- Őrizze meg ezt az útmutatót későbbi használat céljára.
- Ne nézzen közvetlenül a fénysugárba, amikor a reflektor be van kapcsolva.
- Ne hagyja a készüléket olyan helyen, ahol a gyermekek hozzáférhetnek.
- Bel- és kültéren egyaránt használható, a lámpát száraz helyiségben töltsse, és ne merítse vízbe vagy más folyadékba.

Használati útmutató

Az első használat előtt töltsse fel az eszközt.

Csak a reflektorhoz mellékelt töltőt használja.

Töltés közben ne kapcsolja be a reflektort.

Ne használja a töltőt, ha az megsérült, vagy módosítást hajtottak végre rajta.

Ne töltsse a reflektort 24 óránál tovább.

Ne szerelje szét a reflektort, és ne cserélje ki az akkumulátorát.

Ha nem használja a reflektort, akkor is töltsse újra hathavonta.

Ha a töltő vagy a kábel megsérül, a kockázatok elkerülése érdekében kizárólag a gyártó vagy annak szervizképviselője cserélheti ki.

Ne használja a reflektort, ha annak bármely része meghibásodott vagy hiányzik. Az alkatrészek nem cserélhetők.

A megvilágítani kívánt tárgy vagy felület és a berendezés között tartson legalább 1 m távolságot.

Ne használja a reflektort védőszemüveg nélkül.

Figyelem

Ebben az eszközben újratölthető lítium-ionos akkumulátor található, amely nem megfelelő használat esetén felrobbanhat, meggyulladhat, illetve súlyos sérüléseket okozhat.

Kérjük, tartsa be az alábbi biztonsági utasításokat:

Ne tegye ki az akkumulátort és a reflektort tűz vagy magas hőmérséklet hatásainak.

Ne próbálja módosítani a vezetékeket.

Ne szúrja ki vagy rongálja meg az akkumulátort.

Ne használja az akkumulátort, ha az sérültnek tűnik.

Ne merítse vízbe az akkumulátort, illetve ne tegye ki víz hatásának.

Ne módosítsa az akkumulátort.

Ha nem követi ezeket az utasításokat, annak személyi sérülés vagy anyagi kár lehet a következménye.

A szállítmány tartalmaz:

- LED reflektor akkumulátoros SMD 10 W
- Feltöltő forrás 12 V DC
- Autóból való feltöltéshez kábel (12 V)



Az elektromos készülékeket ne dobja a vegyes háztartási hulladék közé, használja a szelektív hulladékgyűjtő helyeket. A gyűjtőhelyekre vonatkozó aktuális információkért forduljon a helyi hivatalokhoz. Ha az elektromos készülékek a hulladéktárolókba kerülnek, veszélyes anyagok szivároghatnak a talajvízbe, melyek így bejuthatnak a táplálékláncba

13.8.2005 és veszélyeztetetik az Ön egészségét és kényelmét.

SI LED prenosni reflektor SMD 10 W ACU

Varnostna navodila

Preden začnete izdelek uporabljati, preberite, prosim, ta priročnik.

- Priročnik shranite za primer morebitnih nejasnosti v prihodnje.
- Če je reflektor vklopljen, nikoli ne glejte neposredno v svetlobni žarek.
- Hranite izven dosega otrok.
- Reflektor se lahko uporablja notri in zunaj, reflektor polnite le v suhem okolju, nikoli ga ne potaplajte v vodo ali druge tekočine.

Navodila za uporabo

Pred prvo uporabo popolnoma napolnite.

Za polnjenje uporabljate samo polnilce, dobavljene z izdelkom.

Med polnjenjem ne vklopljajte.

Poškodovanega ali popravljenega polnilca ne uporabljate.

Reflektorja ne puščajte priklopljenega na polnilce dlje kot 24 ur.

Reflektorja ne razstavljajte in baterij ne menjajte.



Če je reflektor shranjen, ga vsakih šest mesecev napolnite.

Če je poškodovan polnilnik ali njegov kabel, naj ga nemudoma zamenja ali popravi proizvajalec ali njegov pooblaščen servisni center.

Polnilni reflektor uporabljajte samo kompleten, noben od njegovih delov ni zamenljiv.

Med reflektorjem in predmetom ali površino, ki jo želite osvetljevati, ohranite razdaljo najmanj 1 m.

Reflektorja ne uporabljajte brez zaščitnega stekla!

Opozorilo

Naprava vsebuje polnilne litij-ionske baterije, pri katerih zaradi nepravilne uporabe lahko pride do počenja ali staranja, in s tem lahko povzročijo hude poškodbe.

Prosimo, da upoštevate naslednja varnostna pravila:

Baterij niti cele naprave ne izpostavljajte ognju ali visokim temperaturam.

Ne posegajte v priključitev baterije.

Baterij ne prebadajte, niti jih na drug način ne poškodujte.

Ne uporabljajte baterij, ki izgledajo poškodovane.

Baterij ne potaplajte v vodo, niti jih na drug način ne izpostavljajte vodi.

Baterij nikakor ne spreminjajte.

Ob neupoštevanju teh pravil lahko pride do poškodbe zdravja ali premoženja.

Pakiranje vključuje:

- Prenosni LED reflektor SMD 10 W AKU
- Napajalnik 12 V DC
- Polnilnik za v avto (12 V)



Električnih naprav ne odlagajte med mešane komunalne odpadke, uporabljajte zbirna mesta ločenih odpadkov. Za aktualne informacije o zbirnih mestih se obrnite na krajevne urade. Če so električne naprave odložene na odlagališčih odpadkov, lahko nevarne snovi pronicajo v podtalnico, pridejo v prehransko verigo in škodijo vašemu zdravju.

13. 8. 2005

RS|HR|BA LED prenosni reflektor SMD 10 W ACU

Sigurnosne upute

Prije upotrebe prečitajte ovaj priručnik s uputama.

- Upute sačuvajte za buduće potrebe.
- Ne gledajte izravno u svjetlosni snop kada je uključen reflektor.
- Držite izvan dosega djece.
- Može se upotrebljavati u zatvorenom prostoru i na otvorenom. Žarulju mijenjajte na suhom mjestu. Ne uranjajte u vodu ili neku drugu tekućinu.

Upute za upotrebu

Napunite prije prve upotrebe.

Upotrebljavajte samo punjač isporučen s reflektorom.

Reflektor ne uključujte dok se puni.

Ne upotrebljavajte izmijenjeni ili oštećeni punjač.

Reflektor ne punite dulje od 24 sata.

Reflektor nemojte rastavljati i ne mijenjajte baterije.

Reflektor punite svakih šest mjeseci kada je spremljen.

Kako bi se izbjegla opasnost, u slučaju oštećenja punjača ili kabela zamjenu smije obaviti samo proizvođač ili ovlašteni serviser.

Reflektor ne upotrebljavajte ako je bilo koji dio oštećen ili nedostaje, niti jedan dio ne može se zamijeniti.

Pridržavajte se minimalne udaljenosti od 1 m između uređaja i predmeta ili površine koju želite osvjetliti.

Reflektor ne upotrebljavajte bez sigurnosnog stakla.

Upozorenje

Ovaj uređaj sadrži punjivu litij-ionsku bateriju koja može prsnuti, zapaliti se i prouzročiti ozbiljne ozljede ako se nepravilno upotrebljava.

Pridržavajte se sljedećih sigurnosnih pravila:

Baterije i reflektor ne stavljajte u vatru i ne izlažite visokim temperaturama.

Ne pokušavajte neovlašteno mijenjati ožičenje baterije.

Ne probijajte i ne oštećujte baterije.

Ne upotrebljavajte baterije koje izgledaju oštećeno.

Baterije ne uranjajte i ne izlažite vodi.

Ne preinačavajte i ne izmjenjujte baterije.

Ako se ne pridržavate ovih uputa to može dovesti do osobnih ozljeda ili oštećenja imovine.



Popis isporuke

- LED prenosni reflektor SMD 10 W ACU
- Izvor napajanja 12 V DC,
- Kabel za punjenje u automobilu (12 V)



13.8.2005

Ne bacajte električne uređaje kao nerazvrstani komunalni otpad, koristite centre za sakupljanje razvrstanog otpada. Za aktualne informacije o centrima za sakupljanje otpada kontaktirajte lokalne vlasti. Ako se električni uređaji odlože na deponije otpada, opasne materije mogu prodrijeti u podzemne vode i ući u lanac ishrane i oštetiti vaše zdravlje.

DE LED Akuscheinwerfer SMD 10 W AKU

Sicherheitshinweise

Bevor Sie dieses Produkt verwenden, lesen Sie bitte sorgfältig diese Bedienungsanleitung.

- Bewahren Sie diese Bedienungsanleitung für eine eventuelle spätere Verwendung auf.
- Falls der Reflektor angeschaltet ist, schauen Sie niemals direkt in die Lichtstrahlen.
- Halten Sie ihn außerhalb der Reichweite von Kindern.
- Der Reflektor kann im Innen- und im Außenbereich in einer trockenen Umgebung verwendet werden. Tauchen Sie ihn niemals unter Wasser oder in andere Flüssigkeiten.

Gebrauchsanweisung

Vor der Verwendung ist der Akku voll aufgeladen.

Verwenden Sie zum Aufladen nur das Ladegerät, das mit dem Produkt geliefert wurde.

Schalten Sie während des Aufladens nicht an.

Verwenden Sie kein beschädigtes oder repariertes Ladegerät.

Lassen Sie den Reflektor nicht länger als 24 Stunden am Ladegerät angeschlossen.

Zerlegen Sie den Reflektor nicht und wechseln Sie nicht die Batterien.

Falls der Reflektor länger gelagert wird, laden Sie ihn alle sechs Monate.

Falls das Ladegerät oder dessen Kabel beschädigt sind, sollte es sofort ausgewechselt oder durch den Hersteller oder einen autorisierten Fachservice repariert werden.

Verwenden Sie den Reflektor nur komplett. Keines seiner Bestandteile ist austauschbar.

Halten Sie zwischen dem Reflektor und dem Gegenstand oder der Fläche, die Sie beleuchten möchten, einen Mindestabstand von 1 m ein.

Verwenden Sie den Reflektor nicht ohne Schutzglas!

Warnung

Dieses Gerät enthält geladene Lithium-Ionen-Zellen, bei denen es durch eine unsachgemäße Verwendung zum Platzen oder zu einer Brandentstehung kommen kann und die damit ernsthafte Verletzungen bewirken können.

Halten Sie bitte die nachfolgenden Sicherheitsregeln ein:

Setzen Sie die Batterien und auch nicht das gesamte Gerät Feuer oder hohen Temperaturen aus.

Berühren Sie nicht den Batterieanschluss.

Stechen Sie nicht die Batterien durch und beschädigen Sie sie auch nicht auf eine andere Art und Weise.

Verwenden Sie keine Batterien, die aussehen, als seien sie beschädigt.

Tauchen Sie die Batterien nicht unter Wasser und setzen Sie auch nicht auf eine andere Art und Weise dem Wasser aus.

Reparieren Sie nicht die Batterien.

Wenn Sie diese Regeln nicht einhalten, kann es zu Schäden an der Gesundheit oder zur Beschädigung von Eigentum kommen.

Lieferverzeichnis

- LED Akuscheinwerfer SMD 10 W AKU
- Ladegerät 12 V DC,
- Aufladekabel für Automobil (12 V)



13.8.2005

Die Elektroverbraucher nicht als unsortierter Kommunalabfall entsorgen, Sammelstellen für sortierten Abfall bzw. Müll benutzen. Setzen Sie sich wegen aktuellen Informationen über die jeweiligen Sammelstellen mit örtlichen Behörden in Verbindung. Wenn Elektroverbraucher auf üblichen Mülldeponien gelagert werden, können Gefahrstoffe ins Grundwasser einsickern und in den Lebensmittelumlauf gelangen, Ihre Gesundheit beschädigen und Ihre Gemütlichkeit verderben.

Правила техніки безпеки

Перед використанням цього продукту, будь ласка, прочитайте цей посібник.

- Зберігайте цю інструкцію для випадку виникнення запитань.
- Якщо прожектор включений, ніколи не дивіться прямо в пучок світла.
- Зберігайте його в недоступному для дітей місці.
- Прожектор можете використовувати всередині або зовні, прожектор заряджайте тільки всередині, в сухому середовищі, ніколи не занурювати його у воду або іншу рідину.

Інструкція для використання

Перед першим використанням необхідно повністю зарядити.

Для зарядки використовуйте тільки зарядний пристрій, що поставляється з продуктом.

Не вмикайте під час зарядки.

Не використовуйте пошкоджений або перероблений зарядний пристрій.

Не залишайте прожектор підключений до зарядного пристрою більше 24 годин.

Прожектор не розбирайте та не замінійте батарейки.

Якщо прожектор зберігається, заряджайте його кожних шість місяців.

Якщо зарядний пристрій або його кабель пошкоджений, негайно його потрібно замінити або відремонтуйте виробником, або його уповноваженим сервісним центром.

Зарядний прожектор використовуйте тільки в комплекті, жодна з його частин взаємно не вимінюються.

Дотримуйте мінімальну відстань 1 м між прожектором і предметом або площею яку ви хочете освітити.

Не використовуйте прожектор без захисного скла!

Попередження

Цей пристрій містить літєво-іонні елементи, які із-за неправильного поводження з ними можуть розірватися або загорітися, і цим причинити серйозні травми.

Будь ласка, дотримуйтесь наступних правил техніки безпеки:

Не піддавайте ні батарейки, ні цілий пристрій вогню або високій температурі.

Не втручайтесь до підключення батарейок.

Не проколюйте та іншим способом не пошкоджуйте батареї.

Не використовуйте батарейки, які на перший погляд здаються пошкодженими.

Не занурюйте батарейки в воду або іншим чином не піддавайте воді.

Батарейки ніяким способом не змінюйте.

Недотримання цих правил може призвести до пошкодження здоров'я або майну.

Список поставки

- Світлодіодний LED прожектор АКУ SMD 10 W, переносний
- Джерело живлення 12 В DC,
- Кабель для зарядки від автомобіля. (12 В)



Не викидуйте електричні пристрої як несортвані комунальні відходи, користуйтеся місцями збору комунальних відходів. За актуальною інформацією про місця збору звертайтеся до установ за місцем проживання. Якщо електричні пристрої розміщені на місцях з відходами, то небезпечні речовини можуть проникати до підземних

вод і дістатись до харчового обігу та пошкоджувати ваше здоров'я.

Instrucțiuni de securitate

Înainte de utilizarea acestui produs citiți vă rog cu atenție acest manual.

- Păstrați acest manual pentru eventualitatea unor nelămuriri ulterioare.

- Dacă reflectorul este aprins, nu vă uitați direct în raza de lumină.

- Păstrați în afara accesului copiilor.

- Reflectorul se poate utiliza în interior și exterior, încărcăți reflectorul doar în interior în mediu uscat, nu-l scufundați în apă ori în alte lichide.

Instrucțiuni de utilizare

Încărcați complet înainte de prima utilizare.

Pentru încărcare folosiți doar încărcătoare livrate cu produs.

Nu aprindeți în timpul încărcării.

Nu folosiți încărcătorul deteriorat ori modificat.



Nu lăsați reflectorul conectat la încărcător mai mult de 24 de ore.

Nu dezmembrați reflectorul și nu înlocuiți bateriile.

Dacă reflectorul este depozitat, reîncărcați-l la fiecare șase luni.

Dacă încărcătorul sau cablul acestuia este deteriorat, ar trebui înlocuit fără întârziere de producător ori centrul de depanare specializat.

Folosiți reflectorul reîncărcabil complet, nicio componentă a acestuia nu este schimbabilă.

Între reflector și obiectul ori suprafața pe care doriți să o luminați mențineți o distanță minimă de 1 m.

Nu folosiți reflectorul fără sticla de protecție!

Avertizare

Acest dispozitiv conține acumuloare reîncărcabile cu litiu-ion, la care, prin utilizare incorectă, poate interveni explozia ori inflamarea, putând provoca astfel accidente serioase.

Vă rog să respectați următoarele reguli de securitate:

Nu expuneți bateriile nici dispozitivul la foc ori temperaturi ridicate.

Nu interveniți la conectarea bateriei.

Nu străpungeți și nu deteriorați în niciun fel bateriile.

Nu folosiți bateriile care par deteriorate.

Nu scufundați bateriile în apă nici nu le expuneți în alt mod la apă.

Nu modificați în niciun fel bateriile.

Nerespectarea acestor reguli poate cauza lezarea sănătății ori a bunurilor.

Conținutul pachetului

- Reflector LED AKU SMD 10 W, portabil
- Sursa de alimentare 12 V DC,
- Cablu pentru încărcare din automobil (12 V)



Nu aruncați consumatorii electrici la deșeurile comunale nesortate, folosiți bazele de recepție a deșeurilor sortate. Pentru informații actuale privind bazele de recepție contactați organele locale. Dacă consumatorii electrici sunt depozitați la stocuri de deșeurile comunale, substanțele periculoase se pot infi ltra în apele subterane și pot să ajungă în lanțul alimentar, 13.8.2005 periclitând sănătatea și confortul dumneavoastră.

LT

LED nešiojamas prožektorius SMD 10 W ACU

Saugos instrukcijos

Prieš naudodami perskaitykite saugos instrukcijas.

- Išsaugokite šias instrukcijas ateičiai.
- Nežiūrėkite tiesiai į šviesą, kai prožektorius įjungtas.
- Laikykite vaikams nepasiekiamoje vietoje.
- Gali būti naudojamas patalpoje ar lauke. Įkraukite prožektorių sausoje vietoje, viduje, nenardinkite jo į vandenį ar bet kokį kitą skystį.

Naudojimo instrukcijos

Įkraukite prieš naudodami pirmą kartą.

Naudokite tik su prožektoriumi pateikiamą kroviklį.

Neįjunkite prožektoriaus, kol jis kraunamas.

Nenaudokite pakeisto ar pažeisto kroviklio.

Nekraukite prožektoriaus ilgiau kaip 24 valandas.

Neardykite prožektoriaus ir nekeiskite akumulatoriaus.

Įkraukite prožektorių kas šešis mėnesius, kol jis bus sandėlyje.

Jei kroviklis ar jo laidas pažeistas, siekiant išvengti pavojų, jis turi būti keičiamas tik gamintojo ar gamintojo atstovo.

Nenaudokite prožektoriaus, jeigu kuri nors dalis pažeista ar kurios nors trūksta, dalys nėra keičiamos.

Minimalus atstumas tarp prožektoriaus ir norimo apšviesti objekto ar paviršiaus yra 1 m.

Nenaudokite prožektoriaus be apsauginio stiklo.

Perspėjimas

Šis prietaisas turi įkraunamą ličio jonų akumulatorių, kuris gali įtrūkti, užsidegti ir sukelti rimtų traumų, jei naudojamas netinkamai.

Naudokitės šiomis saugumo taisyklėmis:

- nedėkite akumulatoriaus ir prožektoriaus į ugnį ir nenaudokite aukštoje temperatūroje;
- nelieskite akumulatoriaus laidų;
- nepradurkite ar kitaip nepažeiskite akumulatoriaus;
- nenaudokite akumulatoriaus, kuris atrodo pažeistas;
- nenardinkite akumulatoriaus į vandenį ir jo nešlapinkite;
- nekeiskite ir nemonifikuokite akumulatoriaus.

Šių taisyklių nesilaikymas gali sukelti traumų ar turto sugadinimo pavojų.



Komplekte

- LED nešiojamas prožektorius SMD 10 W ACU
- Tinklo suderintuvas – 12 V DC
- laidas iekrauti iš automobīlio (12 V)



Nemeskite kartu su buitnēmīs atliekomīs. Pristatytēkite j specialius rūšiuojamoms atliekomīs skirtus surinkimo punktus. Susisiekite su vietnēmīs valdzīos institucijomīs, kad šios suteiktų informaciją apie surinkimo punktus. Jei elektroniniai prietaisai yra išmetami atliekų użkasimo vietose, kenksmingos medžiagos gali patekti j gruntinius vandenis, o paskui ir j maisto grandinę, ir tokiu būdu pakenkti žmonių sveikatai.

13.8.2005

LV LV Pārņēsājamais LED prožektors SMD 10 W ACU

Drošības norādījumi

Pirms lietošanas izlasiet šo instrukciju.

- Saglabājiet šo instrukciju turpmākām uzziņām.
- Neskatieties tieši prožektorā, kad tas ir ieslēgts.
- Sargāt no bērņiem.
- Var izmantot gan iekštelpās, gan ārā. Lūdzu, uzlādējiet prožektoru iekštelpās, sausā vietā, nepakļaujiet to ūdens vai citu šķidrumu iedarbībai.

Lietošanas instrukcija

Lūdzu, uzlādējiet ierici pirms pirmās lietošanas reizes.

Izmantojiet tikai prožektoram pievienoto uzlādes ierici.

Neieslēdziet prožektoru uzlādes laikā.

Neizmantojiet uzlādes ierici, ja tā ir pārveidota vai bojāta.

Neuzlādējiet prožektoru ilgāk par 24 stundām.

Neizjauciet prožektoru un nemainiet tā baterijas.

Uzglabājot prožektoru, uzlādējiet to ik pēc sešiem mēnešiem.

Ja uzlādes ierice vai tās kabelis ir bojāts, to drīkst nomainīt tikai ražotājs vai tā pilnvarots pārstāvis, lai nepieļautu apdraudējumu.

Neizmantojiet prožektoru, ja kāda no tā detaļām ir bojāta vai pazudusi, neviena detaļa nav aizstājama.

Ievērojiet vismaz 1 m attālumu starp prožektoru un priekšmetu vai virsmu, kuru vēlaties izgaismot.

Nelietojiet prožektoru bez aizsargstikla.

Brīdinājums!

Šajā ierīcē ir ievietots atkārtoti uzlādējams litija jonu akumulators, kas var saplaisāt, uzliesmot un izraisīt nopietnus savainojumus, ja tiek lietots nepareizi.

Lūdzu, ievērojiet šeit minētos drošības noteikumus:

Nenovietojiet baterijas un prožektoru uguns tuvumā vai augstas temperatūras apstākļos.

Neveiciet izmaiņas bateriju vadojumā.

Nepārduriet un nebojājiet baterijas.

Neizmantojiet baterijas, kas izskatās bojātas.

Nemērciet baterijas ūdenī un nepakļaujiet tās saskarei ar ūdeni.

Neveiciet izmaiņas bateriju uzbūvē.

Ja neievēro šo instrukciju, var gūt savainojumus vai nodarīt kaitējumu īpašumam.

Piegādes saraksts

- Pārņēsājamais LED prožektors SMD 10 W ACU
- Barošanas avots 12 V DC,
- Kabelis uzlādēšanai no automašīnas (12 V)



Neizmetiet kopā ar sadzīves atkritumiem. Šim nolūkam izmantojiet īpašus atkritumu šķirošanas un savākšanas punktus. Lai gūtu informāciju par šādiem savākšanas punktiem, sazinieties ar vietējo pašvaldību. Ja elektroniskās ierīces tiek likvidētas izgāztuvē, bīstamas vielas var nonākt pazemes ūdeņos un tālāk arī barības ķēdē, kur tās var ietekmēt cilvēka veselību.

13.8.2005

GARANCIJSKA IZJAVA

1. Izjavljamo, da jamčimo za lastnosti in brezhibno delovanje v garancijskem roku.
2. Garancijski rok prične teči z datumom izročitve blaga in velja 24 mesecev.
3. EMOS SI d.o.o jamči kupcu, da bo v garancijskem roku na lastne stroške odpravil vse pomanjkljivosti na aparatu zaradi tovarniške napake v materialu ali izdelavi.
4. Za čas popravila se garancijski rok podaljša.
5. Če aparat ni popravljen v roku 45 dni od dneva prijave okvare lahko prizadeta stranka zahteva novega ali vračilo plačanega zneska.
6. Garancija preneha, če je okvara nastala zaradi:
 - nestrokovnega-nepooblaščenega servisa
 - predelave brez odobritve proizvajalca
 - neupoštevanja navodil za uporabo aparata
7. Garancija ne izključuje pravic potrošnika, ki izhajajo iz odgovornosti prodajalca za napake na blagu.
8. Če ni drugače označeno, velja garancija na ozemeljskem območju Republike Slovenije.
9. Proizvajalec zagotavlja proti plačilu popravilo, vzdrževanje blaga, nadomestne dele in priklopne aparate tri leta po poteku garancijskega roka.
10. Naravna obraba aparata je izključena iz garancijske obveznosti. Isto velja tudi za poškodbe zaradi nepravilne uporabe ali preobremenitve.

NAVODILA ZA REKLAMACIJSKI POSTOPEK

Lastnik uveljavlja garancijski zahtevek tako, da ugotovljeno okvaro prijavi pooblaščen delavnici (EMOS SI d.o.o., Ob Savinji 3, 3313 Polzela) pisno ali ustno. Kupec je odgovoren, če s prepozno prijavo povzroči škodo na aparatu. Po izteku garancijskega roka preneha pravica do uveljavljanja garancijskega zahtevka. Priložen mora biti potrjen garancijski list z originalnim računom.

EMOS SI d.o.o. se obvezuje, da bo aparat zamenjal z novim, če ta v tem garancijskem roku ne bi deloval brezhibno.

ZNAMKA: LED prenosni reflektor SMD 10 W ACU

TIP: LED_10W_AKU_SMD_SP2

DATUM IZROČITVE BLAGA: _____

Servis: EMOS SI, d.o.o., Ob Savinji 3, 3313 Polzela, Slovenija

tel: +386 8 205 17 21

e-mail: naglic@emos-si.si