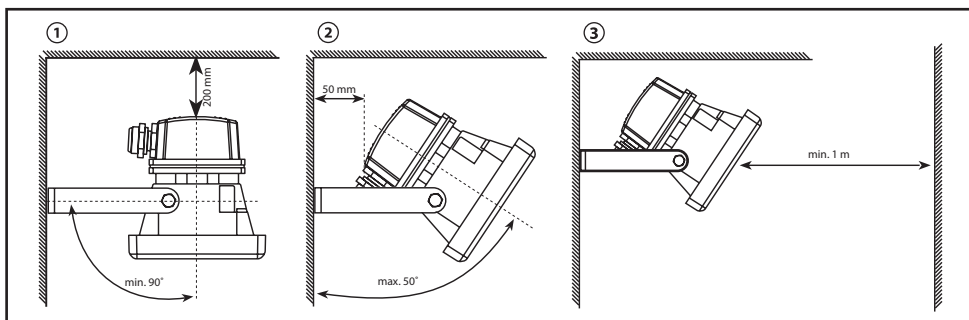


G2101 G2201**G2102 G2202**

GB	Halogen Floodlight
CZ	Halogenový reflektor
SK	Halogénový reflektor
PL	Reflektor halogenowy
HU	Halogénreflektor
SI	Halogenski reflektor
RS HR BA	Halogeni reflektor
DE	Halogen-Strahler
UA	Галогенний прожектор
RO	Reflector halogen
LT	Halogeninis prožektorius
LV	Halogēna prožektors





GB Halogen Floodlight

Type	Lamp type	Max. Lamp Power
G2101	R7s – 78 mm	150 W
G2201	R7s – 118 mm	500 W
G2102	R7s – 78 mm	150 W
G2202	R7s – 118 mm	500 W

The halogen lamp is designed for indoor and outdoor use and is to be mounted on a firm base. The floodlight comes with full ECO halogen lamp with a service life of 2,000 hours.

Technical specifications

Power supply: 230 V~, 50Hz

Protection rating (IP code): IP44 – for outdoor use

Mounting

Mount the lamp firmly onto a solid base, for example a wall (Fig. 1, 2, 3).

- Loosen the screw on the front side of the light and remove the cover with the protective glass.
- Insert the lamp into the floodlight. The lamp should not be touched with bare hands; use a clean cloth or paper during any handling.
- After you insert the lamp, close the cover with the protective glass and replace the screw.
- Unscrew the plastic cover on the box with the terminal block on the back of the floodlight and connect the supply cable to a 230 V~ network.
During the mounting of the lamp, the supply cable must not be connected to the 230 V~ power supply. Only an authorized electrician is allowed connect the supply cable to the light.
- Thread the supply cable through a cable grommet. Connect the cable so that the phase is connected to the terminal block marked L (live), neutral to N and earth to the block marked with the sign of an earth cable.
- Screw the plastic cover back onto the rear of the light.
- Turn the floodlight as shown in Fig. 1 and 2.



WARNING

- The lamp must not be mounted on a pole or post.
- This appliance is only suitable for fixed mounting.
- Ensure that the halogen lamp is not connected to the 230 V~ power supply before mounting or servicing. This operation must only be carried out by an authorized person.
- Maintain a minimum distance of 1 m between the appliance and the object or surface which you wish to illuminate.
- Should you place the lamp below the roof, leave a minimum of 0.2 m measured from the top of the floodlight to the bottom of the roof.
- For use on flammable surfaces, follow the previous instructions.
- Do not mount the lamp on the ceiling.
- When changing the halogen lamp, switch off the 230 V~ power supply before opening the lid.
- The new lamp must match the type specified in the table.
- Place the rubber sealing properly to ensure correct protection of the lamp.

- Replace cracked protective glass immediately and use only original parts.
- The lamp should be only connected to a power network installed and protected in accordance with the relevant effective regulations.
- Do not use the lamp without the protective glass.
- Change the cover if broken!
- Lamp disposal – dispose of the lamp in an environmentally friendly way after expiration or malfunction.
- In case of any interference with the halogen lamp, it is important to check the safety of the sealing elements which ensure the protection of the halogen lamp and its individual parts.
- The protection from dangerous contact voltage is ensured by neutral connection.
- This guarantee expires if the fitting is either incorrectly mounted or connected, if the instructions have not been followed accordingly or if the appliance has been changed or repaired by an unauthorized person.



Do not dispose with domestic waste. Use special collection points for sorted waste. Contact local authorities for information about collection points. If the electronic devices would be disposed on landfills, dangerous substances may reach groundwater and subsequently food chain, where it could affect human health.

CZ Halogenový reflektor

Typ	Typ žárovky	Max. příkon žárovky
G2101	R7s – 78 mm	150 W
G2201	R7s – 118 mm	500 W
G2102	R7s – 78 mm	150 W
G2202	R7s – 118 mm	500 W

Halogenový reflektor je určen k umístění na pevný podklad do vnějších i vnitřních prostor. Reflektor je dodáván s plnohodnotnou ECO halogenovou žárovkou s životností 2 000 hodin.

Technické parametry

Napájení: 230 V~ 50 Hz,

Krytí: IP44 – pro venkovní prostředí

Montáž

Reflektor pevně připevněte na pevný podklad, např. na zeď – viz obr. 1, 2, 3.

1. Odšroubujte šroub na přední straně reflektoru a sejměte kryt s ochranným sklem.
2. Vložte do reflektoru žárovku. Žárovka nesmí přijít do styku s kůží, proto při manipulaci použijte čistý textil nebo papír.
3. Po vložení žárovky uzavřete kryt reflektoru s ochranným sklem a zašroubujte šroub.
4. Odšroubujte plastové víčko na krabičce se svorkovnicí na zadní straně reflektoru a připojte napájecí kabel pro připojení k napájecí síti 230 V~.

Připojovaný vodič nesmí být v době montáže reflektoru připojen na napájecí síť. Připojení napájecího kabelu k reflektoru může provádět pouze pracovník s kvalifikací dle vyhlášky č. 50/1978 Sb., v platném znění, minimálně pracovník znalý dle § 5 vyhlášky č. 50/1978 Sb., v platném znění.
5. Napájecí vodič protáhněte průchodkou. Zapojte vodiče napájecího kabelu tak, že fázi připojíte na svorkovnici označenou L, nulovací vodič N, ochranný vodič označen symbolem ochranného vodiče.
6. Zašroubujte plastové víčko na krabičce se svorkovnicí na zadní straně reflektoru.
7. Nasměrujte svit reflektoru dle obr. 1, 2.



UPOZORNĚNÍ

- Reflektor je vhodný výhradně pro pevnou montáž.
- Reflektor nikdy neupevňujte na stožár ani na sloup.
- Neupevňujte reflektor na strop.
- Umístíte-li reflektor pod zastřešení, je třeba zachovat minimální vzdálenost 0,2 m, měřeno od vrchní strany reflektoru ke spodní straně zastřešení.
- Zachovejte minimální vzdálenost 1 m mezi reflektorem a předmětem nebo plochou, kterou chcete osvětlovat.
- Při použití reflektoru na hořlavé ploše dodržte předešlé pokyny.
- Prasklý ochranný kryt vyměňte!
- Reflektor je možné připojit pouze do elektrické sítě, jejíž instalace a jistění odpovídá platným normám.
- Před jakýmkoliv zásahem do svítidla nebo prováděním údržby a servisu je nutno reflektor odpojit od elektrické sítě. Tuto činnost smí provádět pouze osoba ZNALÁ ve smyslu platných vyhlášek o způsobilosti k činnostem.

- Při výměně halogenové žárovky vždy odpojte reflektor od napájecí sítě 230 V~ a potom otevřete kryt, používejte žárovky shodné s měněnými kusy. Nová žárovka musí odpovídat typu uvedenému v tabulce.
- Likvidaci žárovek po skončení jejich životnosti nebo v případě nefunkčnosti, je třeba provést podle platného zákona o odpadech.
- Upevněte správně pryžové těsnění, abyste zajistili správné krytí reflektoru.
- Nepoužívejte reflektor bez ochranného skla.
- Rozbité ochranné sklo na reflektoru ihned vyměňte za nové.
- Ochrana před nebezpečným dotykovým napětím je zajištěna „nulováním“.
- Při jakémkoliv zásahu do svítidla je nutné kontrolovat neporušenost těsnících prostředků, zajišťujících krytí svítidla a jeho součástí.
- V případě nedodržení uvedených upozornění může dojít ke ztrátě záruky.



Nevyhazujte elektrické spotřebiče jako netříděný komunální odpad, použijte sběrná místa tříděného odpadu. Pro aktuální informace o sběrných místech kontaktujte místní úřady. Pokud jsou elektrické spotřebiče uloženy na skládkách odpadků, nebezpečné látky mohou prosakovat do podzemní vody a dostat se do potravního řetězce a poškozovat vaše zdraví.

SK Halogénový reflektor

Typ	Typ žiarovky	Max. príkon žiarovky
G2101	R7s – 78 mm	150 W
G2201	R7s – 118 mm	500 W
G2102	R7s – 78 mm	150 W
G2202	R7s – 118 mm	500 W

Halogénový reflektor je určený na umiestnenie na pevný podklad do vonkajších i vnútorných priestorov. Reflektor je dodávaný s plnohodnotnou ECO halogénovou žiarovkou so životnosťou 2 000 hodín.

Technické parametre

Napájanie: 230 V~ 50 Hz,

Krytie: IP44 – pre vonkajšie prostredie

Montáž

Reflektor pevne pripevnite na pevný podklad, napr. na stenu - viď obr. 1, 2, 3.

1. Odskrutkujte skrutku na prednej strane reflektora a zložte kryt s ochranným sklom.
2. Vložte do reflektora žiarovku. Žiarovka nesmie prísť do styku s pokožkou, preto pri manipulácii použite čistý textil alebo papier.
3. Po vložení žiarovky uzavrite kryt reflektora s ochranným sklom a zaskrutkujte skrutku.
4. Odskrutkujte plastové viečko na krabicike so svorkovnicou na zadnej strane reflektoru a pripojte napájací kábel pre pripojenie k napájacej sieti 230 V~.
Pripojovaný vodič nesmie byť v dobe montáže reflektoru pripojený na napájaciu sieť. Pripojenie napájacieho kábla k reflektoru môže vykonávať iba pracovník s kvalifikáciou podľa vyhlášky č. 50/1978 Zb., v platnom znení, minimálne pracovník znalý podľa § 5 vyhlášky č. 50/1978 Zb., v platnom znení.
5. Napájací vodič pretiahnite priechodkou. Zapojte vodiče napájacieho kábla tak, že fázu pripojíte na svorkovnicu označenú L, nulovací vodič N, ochranný vodič označený symbolom ochranného vodiča.
6. Zaskrutkujte plastové viečko na krabicike so svorkovnicou na zadnej strane reflektoru.
7. Nasmerujte svit reflektoru podľa obr. 1, 2.



UPOZORNENIE

- Reflektor je vhodný výhradne pre pevnú montáž.
- Reflektor nikdy neupevňujte na stôžiar ani na stĺp.
- Neupevňujte reflektor na strop.
- Ak umiestňujete reflektor pod zastrešenie, je treba zachovať minimálnu vzdialenosť 0,2 m, merané od vrchnej strany reflektoru ku spodnej strane zastrešenia.
- Zachovajte minimálnu vzdialenosť 1 m medzi reflektorom a predmetom alebo plochou, ktorú chcete osvetľovať.
- Pri použití reflektoru na horľavej ploche dodržte predošlé pokyny.
- Prasknutý ochranný kryt vymeňte!

- Reflektor je možné pripojiť iba do elektrickej siete, ktorej inštalácia a istenie odpovedá platným normám.
- Pred akýmkoľvek zásahom do svietidla alebo vykonávaním údržby a servisu je nutné reflektor odpojiť od elektrickej siete. Túto činnosť môže vykonávať iba osoba ZNALÁ v zmysle platných vyhlášok o spôsobilosti k činnostiam.
- Pri výmene halogénovej žiarovky vždy odpojte reflektor od napájacej siete 230 V~ a potom otvorte kryt, používajte žiarovky vhodné s menenými kusmi. Nová žiarovka musí zodpovedať typu uvedenému v tabuľke.
- Likvidáciu žiaroviek po skončení ich životnosti alebo v prípade nefunkčnosti, je potrebné vykonať
- podľa platného zákona o odpadoch.
- Upevnite správne gumové tesnenie, aby ste zaistili správne krytie reflektoru.
- Nepoužívajte reflektor bez ochranného skla.
- Rozbité ochranné sklo na reflektore ihneď vymeňte za nové.
- Ochrana pred nebezpečným dotykovým napätím je zaistená „nulovaním“.
- Pri akomkoľvek zásahu do svietidla je nutné kontrolovať neporušenosť tesniacich prostriedkov, zaisťujúcich krytie svietidla a jeho súčastí.
- V prípade nedodržania uvedených upozornení môže dôjsť k strate záruky.



Nevyhadzujte elektrické spotrebiče ako netriedený komunálny odpad, použite zberné miesta triedeného odpadu. Pre aktuálne informácie o zberných miestach kontaktujte miestne úrady. Pokiaľ sú elektrické spotrebiče uložené na skládkach odpadkov, nebezpečné látky môžu presakovať do podzemnej vody a dostať sa do potravinového reťazca a poškodzovať vaše zdravie.

PL Reflektor halogenowy

Typ	Typ žiarovki	Maks. moc žiarovki
G2101	R7s – 78 mm	150 W
G2201	R7s – 118 mm	500 W
G2102	R7s – 78 mm	150 W
G2202	R7s – 118 mm	500 W

Reflektor halogenowy jest przeznaczony do montażu na trwałym podłożu w pomieszczeniach wewnętrznych i na zewnątrz. Reflektor jest dostarczany z pełnowartościową żarówką halogenową ECO o żywotności 2 000 godzin.

Parametry techniczne

Zasilanie: 230 V~ 50 Hz,

Stopień ochrony: IP44 – dla środowiska zewnętrznego

Montaż

Reflektor starannie przymocowujemy do trwałego podłoża, na przykład do ściany – patrz rys. 1, 2, 4.

1. Odkręcamy śrubę z przodu reflektora i zdejmujemy przednią część z szybką ochronną.
2. Do reflektora wkładamy żarówkę. Ponieważ żarówkę nie wolno dotykać bezpośrednio rękami, to przy tej manipulacji korzystamy z kawałka tkaniny albo papieru.
3. Po włożeniu żarówki zamykamy osłonę reflektora z szybką ochronną i dokręcamy śrubę.
4. Odkręcamy plastikową pokrywkę puszki z listwą zaciskową z tyłu reflektora i przymocowujemy przewód zasilający z sieci 230 V~.
Podłączany przewód w czasie montażu reflektora nie może być podłączony do sieci zasilającej. Podłączenie przewodu zasilającego do reflektora może wykonać tylko osoba posiadająca kwalifikacje zgodnie z rozporządzeniem nr 50/1978 Sb., w obowiązującym brzmieniu, a przynajmniej przyzuczona w znaczeniu § 5 rozporządzenia nr 50/1978 Sb., w obowiązującym brzmieniu.
5. Przewód zasilający wprowadzamy przez dławicę. Żyły przewodu zasilającego podłączamy tak, że fazę podłączamy do zacisku oznaczonego L, przewód zerowy do N, a przewód ochronny do punktu oznaczonego symbolem zacisku ochronnego.
6. Przykręcamy z powrotem plastikową pokrywkę puszki z listwą zaciskową z tyłu reflektora.
7. Reflektor ustawiamy zgodnie z rys. 1, 2.



UWAGA

- Reflektor jest przystosowany wyłącznie do montażu na stałe.
- Reflektora nigdy nie mocujemy do masztu, ani do słupa.
- Nie mocujemy reflektora do stropu.
- Jeżeli reflektor mocujemy pod zadaszeniem, to trzeba zachować minimalną odległość 0,2 m do górnej części reflektora do dolnej powierzchni zadaszenia.
- Zachowujemy minimalną odległość 1 m pomiędzy reflektorem, a przedmiotem albo powierzchnią, którą chcemy oświetlić.

- Przy korzystaniu z reflektora mocowanego do palnej powierzchni stosujemy się do poprzednich zasad.
- Pękniętą szybkę ochronną należy wymienić!
- Reflektor można podłączyć tylko do instalacji elektrycznej, której wykonanie i zabezpieczenie odpowiada obowiązującym normom.
- Przed jakąkolwiek ingerencją do tej oprawy oświetleniowej albo wykonaniem konserwacji i serwisu, reflektor trzeba odłączyć od sieci elektrycznej. Tę czynność może wykonać tylko osoba WYKWALIFIKOWANA w znaczeniu obowiązujących przepisów o kwalifikacjach do wykonywania takich czynności.
- Przy wymianie żarówki halogenowej zawsze odłączamy reflektor od sieci zasilającej 230 V~, a dopiero potem otwieramy obudowę; stosujemy żarówki zgodne z typem stosowanym w reflektorze. Nowa żarówka musi mieć parametry zgodne z podanymi w tabelce.
- Likwidację żarówek po zakończeniu ich eksploatacji albo w przypadku uszkodzenia, trzeba wykonać zgodnie z obowiązującą ustawą o odpadach.
- Zwracamy uwagę na poprawne ułożenie gumowej uszczelki tak, aby zapewnić odpowiedni stopień ochrony reflektora.
- Nie korzystamy z reflektora bez szybki ochronnej.
- Rozbitą szybkę ochronną w reflektorze natychmiast wymieniamy na nową.
- Ochrona przed niebezpiecznym napięciem dotykowym jest zrealizowana przez samoczynne odłączenie od źródła zasilania „zerowanie“.
- Przy jakiegokolwiek ingerencji do wnętrza oprawy trzeba skontrolować stan elementów uszczelniających, które zapewniają stopień ochrony oprawy i jej części.
- W przypadku nieprzestrzegania powyższych zaleceń może dojść do utraty uprawnień gwarancyjnych.



Zgodnie z przepisami Ustawy o ZSEiE zabronione jest umieszczanie łącznie z innymi odpadami zużytego sprzętu oznakowanego symbolem przekreślonego kosza. Użytkownik, chcąc pozbyć się sprzętu elektronicznego i elektrycznego, jest zobowiązany do oddania go do punktu zbierania zużytego sprzętu. W sprzęcie znajdują się składniki niebezpieczne (związki rtęci), które mają szczególnie negatywny wpływ na środowisko i zdrowie ludzi.

HU Halogénreflektor

Típus	Fényforrás típusa	Fényforrás max. teljesítménye
G2101	R7s – 78 mm	150 W
G2201	R7s – 118 mm	500 W
G2102	R7s – 78 mm	150 W
G2202	R7s – 118 mm	500 W

A halogénlámpa beltéri és kültéri használatra készült, és rögzített aljzatra szerelhető. A reflektort 2000 óra élettartamú, teljesen ECO halogén fényforrással szállítjuk.

Műszaki jellemzők

Tápellátás: 230 V~, 50 Hz

Védelmi szint (IP kód): IP44 – kültéri használatra

Felszerelés

Szerelje fel a lámpát stabilan egy masszív felületre, például a falra (1., 2., 3. ábra).

1. Lazítsa meg a csavarokat a lámpa elülső oldalán, és távolítsa el a védőüveggel ellátott fedelet.
2. Helyezze be a fényforrást a reflektorba. Ne érintse meg a fényforrást pusztá kézzel; használjon egy tiszta ruhát vagy papírt a kezelés során.
3. A fényforrás behelyezését követően zárja le a védőüveggel ellátott fedelet, és helyezze vissza a csavarokat.
4. Csavarozza ki a reflektor hátoldalán lévő, kapcsolécet tartalmazó doboz műanyag fedelét, és csatlakoztassa a tápkábelt a 230 V-os hálózathoz.
A lámpa felszerelése során a tápkábelt tilos a 230 V-os tápellátáshoz csatlakoztatni. Csak arra felhatalmazott villanyszerelő csatlakoztathatja a tápkábelt a lámpához.
5. Fűzze át a tápkábelt egy kábelgyűrűn. Úgy csatlakoztassa a kábelt, hogy a fázis az L (live) jelzésű kapcsolélechez, a nulla vezetőt az N-hez, a földelővezetékét pedig a földelőkábellel azonos jelzéssel jelölt kapcsolélechez kösse.
6. Csavarozza vissza a műanyag fedelet a lámpa hátoldalára.
7. Fordítsa el a reflektort az 1. és 2. ábrán látható módon.

FIGYELEM

- A lámpát tilos rúdra vagy oszlopra szerelni.
- Ez a készülék nem alkalmas rögzített felszereléshez.
- A felszerelést vagy javítást megelőzően győződjön meg arról, hogy a halogénlámpa nincs csatlakoztatva a 230 V~os áramforráshoz. Ezt a műveletet kizárólag arra felhatalmazott személy hajthatja végre.
- A megvilágítani kívánt tárgy vagy felület és a berendezés között tartson legalább 1 m távolságot.
- Amennyiben a lámpát tető alá helyezi, hagyjon legalább 0,2 m távolságot a reflektor teteje és a tető alja között.
- Gyúlékony felületeken történő használat esetén tartsa be az előző utasításokat.
- Ne szerelje a lámpát a mennyezetre.
- A halogén fényforrás cseréjekor kapcsolja ki a 230 V~os tápellátást a fedél felnyitása előtt.
- Az új fényforrás típusának meg kell felelnie a táblázatban megadott típusnak.
- A fényforrás megfelelő védelme érdekében körültekintően helyezze el a gumitömítést.
- Haladéktalanul cserélje ki a megrepedt védőüveget, és csak eredeti pótalkatrészeket használjon.
- A lámpa csak olyan villamos hálózathoz csatlakoztatható, melynek kialakítása és védelme megfelel az érvényben lévő szabályozásnak.
- Ne használja a lámpát a védőüveg nélkül.
- Cserélje ki a törött fedelet!
- A fényforrás ártalmatlanítása – ha a fényforrás elérte élettartama végét vagy ha elromlott, környezetbarát módon váljon meg tőle.
- A halogénlámpával fellépő interferencia esetén ellenőrizze a szigetelő- elemek biztonságos voltát, amelyek ellátják a halogén fényforrás és az egyes alkatrészek védelmét.
- A veszélyes érintési feszültség elleni védelmet nullás csatlakozó biztosítja.
- A jelen garancia érvényét veszti, ha a szerelvényt nem megfelelően szerelik fel vagy csatlakoztatják, ha az utasításokat nem tartják be, vagy ha a készülék cseréjét, illetve javítását felhatalmazással nem rendelkező személy végzi. érintetlen voltát.



Az elektromos készülékeket ne dobja a vegyes háztartási hulladék közé, használja a szelektív hulladékgyűjtő helyeket. A gyűjtőhelyekre vonatkozó aktuális információkért forduljon a helyi hivatalokhoz. Ha az elektromos készülékek a hulladéktárolókba kerülnek, veszélyes anyagok szivároghatnak a talajvízbe, melyek így bejuthatnak a táplálékláncba és veszélyeztethetik az Ön egészségét és kényelmét.

SI Halogenski reflektor

Tip	Tip žarnice	Max. moč žarnice
G2101	R7s – 78 mm	150 W
G2201	R7s – 118 mm	500 W
G2102	R7s – 78 mm	150 W
G2202	R7s – 118 mm	500 W

Halogenski reflektor je namenjen za zunanje in notranje prostore ter pritrditev na trdno podlago. Reflektor se dobavlja s popolno ECO halogensko žarnico z življenjsko dobo 2 000 ur.

Tehnični parametri

Napajanje: 230 V~ 50 Hz,

Zaščitna stopnja: IP44 – za zunanje okolje

Namestitve

Reflektor fiksno pritrdite na trdo podlago, npr. na zid – glej slike 1, 2, 3.

1. Odvijte vijak na sprednji strani reflektorja in snemite pokrov z zaščitnim steklom.
2. V reflektor vstavite žarnico. Žarnica ne sme priti v stik s kožo, zato pri delu uporabite čisto tkanino ali papir.
3. Po namestitvi žarnice dobro zaprite pokrov reflektorja z zaščitnim steklom in vijak privijte.
4. Na hrbtni strani reflektorja odvijte pokrovček iz umetne mase na omarici z vezno letvico in priključite napajalni kabel za povezavo z napajalnim omrežjem 230 V~.
Priključni vodnik ne sme biti v času montaže reflektorja priključen na napajalno omrežje. Priključen napajalnega kabla na reflektor lahko izvaja samo usposobljen delavec z usposobljenostjo v skladu z uredbo št. 50/1978 Ur. l., najmanj pa delavec z znanjem v skladu s § 5 uredbe št. 50/1978 Ur. l. v veljavni različici.
5. Napajalni vodnik povlecite skozi uvodnico. Priključite vodnike napajalnega kabla tako, da fazo priključite na vezno letvico z oznako L, nični vodnik z oznako N, zaščiten vodnik s simbolom zaščitnega vodnika.

6. Na hrbtni strani reflektorja dobro privijte pokrovček iz umetne mase na ohišju z vezno letvico.
7. Reflektor usmerite v skladu s slikama 1, 2.

OPOZORILO

- Reflektor je primeren izključno za fiksno namestitvev.
- Reflektorja nikoli ne pritrjujte na jambor ali steber.
- Reflektorja ne pritrjujte na strop.
- Če nameščate reflektor pod strešno konstrukcijo, upoštevajte minimalno razdaljo 0,2 m, merjeno od zgornje strani reflektorja do spodnje strani strešne konstrukcije.
- Upoštevajte minimalno razdaljo 1 m med reflektorjem in predmetom ali površino, ki jo želite osvetljevati.
- Pri uporabi reflektorja na gorljivi površini upoštevajte prej navedena navodila.
- Počen zaščitni pokrov zamenjajte!
- Reflektor se lahko priključi samo v električno omrežje, katerega instalacija in zavarovanje ustreza veljavnim standardom.
- Pred kakršnimkoli posegom v svetilo ali vzdrževanjem in servisiranjem je potrebno odklopiti reflektor od električnega omrežja. Le-to lahko izvede samo POOBlašČENA oseba v smislu veljavnih uredb o sposobnosti za posamezne dejavnosti.
- Pri zamenjavi halogenske žarnice vedno odklopite reflektor od napajalnega omrežja 230 V~ in nato odprite pokrov, uporabljajte tovrstne žarnice. Nova žarnica mora ustrezati tipu, navedenemu v preglednici.
- Odstranjevanje žarnic – po poteku njihove življenjske dobe ali v primeru okvare – je treba izvesti po veljavnem zakonu o odpadkih.
- Pravilno pritrdite gumijasto tesnilo, da zagotovite pravilno zaščito reflektorja.
- Reflektorja ne uporabljajte brez zaščitnega stekla.
- Razbito zaščitno steklo na reflektorju takoj zamenjajte z novim.
- Zaščita pred nevarno napetostjo dotika je zagotovljena z „ničnenjem“.
- Pri kakršnemkoli posegu v svetilo je potrebno preveriti kvaliteto tesnil, ki zagotavljajo zaščito svetila in njegovih sestavnih delov.
- V primeru neupoštevanja navedenih opozoril lahko pride do prekinitve garancije.



Električnih naprav ne odlagajte med mešane komunalne odpadke, uporabljajte zbirna mesta ločenih odpadkov. Za aktualne informacije o zbirnih mestih se obrnite na krajevne urade. Če so električne naprave odložene na odlagališčih odpadkov, lahko nevarne snovi pronicajo v podtalnico, pridejo v prehransko verigo in škodijo vašemu zdravju.

RS|HR|BA Halogeni reflektor

Vrsta	Vrsta svetiljke	Maks. snaga svetiljke
G2101	R7s – 78 mm	150 W
G2201	R7s – 118 mm	500 W
G2102	R7s – 78 mm	150 W
G2202	R7s – 118 mm	500 W

Halogena svetiljka namijenjena je za upotrebu na odprtem in zatvorenem in za ugradnjo na čvrstu podlogo. Reflektor se izporučuje s popolno EKO halogenom svetiljko vijeka trajanja 2.000 sati.

Tehniške specifikacije

Napajanje: 230 V~, 50 Hz

Oznaka zaščite (IP kod): IP44 – za upotrebu na odprtem

Ugradnja

Svetiljku učvrstite na čvrstu podlogo, primjerice na zid (sl. 1, 2, 3).

1. Otpustite vijak na prednji strani svetiljke i uklonite poklopac sa zaštitnim staklom.
 2. Umetnite svetiljku u reflektor. Svetiljku ne smijete dirati golim rukama. Za rukovanje upotrijebite čistu krpu ili papir.
 3. Nakon umetanja svetiljke zatvorite poklopac zaštitnim staklom i zamijenite vijak.
 4. Odvijte plastični poklopac na kućištu s blokom priključka na poledini reflektora i priključite kabel za napajanje na mrežu od 230 V~.
- Prilikom postavljanja svetiljke kabel za napajanje ne smije biti priključen na izvor napajanja od 230 V~. Priključivanje kabela za napajanje na svetiljku dopušteno je samo ovlaštenom električaru.

5. Provedite kabel za napajanje kroz kabelsku uvodnicu. Priključite kabel tako da je faza priključena na blok priključka s oznakom L (pod naponom), neutralno na N i masa na blok označen znakom masenog kabela.
6. Zavijte plastični poklopac natrag na stražnji dio svjetiljke.
7. Okrenite reflektor kao što je prikazano na sl. 1 i 2.



UPOZORENJE

- Svjetiljka se ne smije postavljati na šipku ili stup.
- Uređaj je namijenjen isključivo fiksnoj ugradnji.
- Prije ugradnje ili servisiranja provjerite da halogena svjetiljka nije priključena na napajanje od 230 V~. Ovu radnju smije izvršiti isključivo ovlaštena osoba.
- Pridržavajte se minimalne udaljenosti od 1 m između uređaja i predmeta ili površine koju želite osvjetliti.
- Ako svjetiljku postavljate ispod krova, ostavite minimalno 0,2 m između vrha reflektora i dna krova.
- Prilikom upotrebe na zapaljivim površinama pridržavajte se sljedećih uputa.
- Ne montirajte svjetiljku na strop.
- Prilikom zamjene halogene svjetiljke isključite napajanje od 230 V~ prije otvaranja poklopca.
- Nova svjetiljka mora odgovarati vrsti iz tablice.
- Pravilno postavite gumenu brtvu kako biste osigurali ispravnu zaštitu svjetiljke.
- Odmah zamijenite napuklo zaštitno staklo i pritom upotrijebite originalne dijelove.
- Svjetiljku smijete priključiti isključivo na instaliranom mrežno napajanje zaštićeno sukladno važećim zakonskim propisima.
- Upotreba svjetiljke bez zaštitnog stakla je zabranjena.
- Zamijenite poklopac ako je slomljen!
- Zbrinjavanje svjetiljke – svjetiljku na kraju životnog vijeka ili u slučaju kvara zbrinite na ekološki podoban način.
- U slučaju smetnji na halogenoj svjetiljci važno je provjeriti brtvene elemente koji štite halogenu svjetiljku i njene pojedinačne dijelove.
- Zaštitu od opasnog kontaktnog napona osigurava neutralna veza.
- Jamstvo ističe ako se postolje nepravilno ugradi ili priključi te u slučaju nepoštivanja uputa ili ako zamjenu i popravak uređaja obavlja neovlaštena osoba.



Ne bacajte električne uređaje kao nerazvrstani komunalni otpad, koristite centre za sakupljanje razvrstanog otpada. Za aktualne informacije o centrima za sakupljanje otpada kontaktirajte lokalne vlasti. Ako se električni uređaji odlože na deponije otpada, opasne materije mogu prodrijeti u podzemne vode i ući u lanac ishrane i oštetiti vaše zdravlje.

DE Halogen-Strahler

Typ	Glühlampentyp	Max. Leistung der Glühlampe
G2101	R7s – 78 mm	150 W
G2201	R7s – 118 mm	500 W
G2102	R7s – 78 mm	150 W
G2202	R7s – 118 mm	500 W

Der Halogen-Strahler ist für das Aufstellen auf einer stabilen Unterlage im Außen- und Innenbereich bestimmt. Der Reflektor wird mit einer vollwertigen Halogen-Lampe mit einer Lebensdauer von 2 000 Stunden geliefert.

Technische Parameter

Versorgung: 230 V AC/50 Hz

Abdeckung: IP44 – für den Außenbereich

Montage

Befestigen Sie den Halogen-Strahler fest an einen stabilen Untergrund, beispielsweise an einer Mauer – siehe Abb. 1, 2, 3.

1. Schrauben Sie die Schraube an die Vorderseite des Halogen-Strahlers und nehmen Sie die Abdeckung mit dem Schutzglas ab.
2. Stecken Sie die Halogen-Lampe in den Halogen-Strahler. Die Halogen-Lampe darf nicht mit der Haut in Berührung kommen. Verwenden Sie deshalb zum Einschrauben der Halogen-Lampen ein sauberes Stück Stoff oder Papier.
3. Zum Einsetzen der Halogen-Lampe öffnen Sie die Abdeckung des Halogen-Strahlers mit dem Schutzglas und schrauben Sie die Schraube ein.

4. Schrauben Sie den Plastikdeckel an der Schachtel mit der Klemmplatte auf der Rückseite des Halogen-Strahlers ab und schließen Sie das Stromanschlusskabel für den Anschluss an eine Netzspannung von 230 V~ an. Der Stromleiter darf nicht in der Zeit während der Montage des Halogen-Strahlers an das Stromnetz angeschlossen werden. Das Anschließen des Stromzufuhrkabels an den Halogen-Strahler darf nur ein Fachmann mit der Qualifikation gemäß der Verordnung Nr. 50/1978 Gesetzessammlung beziehungsweise ein Fachmann mit den Mindestkenntnissen gemäß § 5 der Verordnung Nr. 50/1978 Gesetzessammlung, in der gültigen Fassung, durchführen.
5. Ziehen Sie die Stromleitung durch den Durchführungsisolator. Schließen Sie die Stromleitung des Stromzufuhrkabels so an, dass die Sie die Phase an die Klemmplatte, die mit L, Nullleiter N, Leiter N, an den Schutzleiter, der mit dem Symbol des Schutzleiters gekennzeichnet ist, anschließt.
6. Schrauben Sie den Plastikdeckel an der Schachtel mit der Klemmplatte auf der Rückseite des Halogen-Strahlers ab.
7. Richten Sie den Lichtstrahl des Reflektors entsprechend der Abb. 1, 2 aus.



HINWEIS

- Der Halogen-Strahler ist ausschließlich zur Festmontage geeignet.
- Befestigen Sie den Halogen-Strahler nicht an einem Mast oder an einem Pfosten.
- Befestigen Sie den Halogen-Strahler nicht an der Decke.
- Falls Sie den Halogen-Strahler unter einer Überdachung befestigen, müssen Sie einen Mindestabstand von 0,2 m einhalten, gemessen von der Oberkante des Halogen-Strahlers bis zur Unterseite der Überdachung.
- Halten Sie zwischen dem Reflektor und dem Gegenstand oder der Fläche, die Sie beleuchten möchten, einen Mindestabstand von 1 m ein.
- Halten Sie bei der Verwendung des Halogen-Strahlers auf einer brennbaren Fläche die vorstehenden Hinweise ein.
- Tauschen Sie eine zerbrochene Schutzabdeckung aus!
- Der Reflektor darf nur an ein Stromnetz angeschlossen werden, dessen Installation und Sicherung den geltenden Normen entsprechen.
- Vor jedem Eingriff beziehungsweise vor jeder Wartung und Service des Leuchtkörpers muss der Reflektor vom Stromnetz getrennt werden. Dies darf nur von einer SACHKUNDIGEN Person im Sinn der geltenden Verordnungen in Bezug auf die Eignung für diese Tätigkeiten erfolgen.
- Nehmen Sie beim Austausch der Halogen-Lampe immer den Halogen-Strahler vom Stromnetz 230 V~ und öffnen Sie danach die Abdeckung. Verwenden Sie eine Halogen-Lampe, die mit der auszutauschenden übereinstimmt. Die neue Halogen-Lampe muss dem Typ entsprechen, der in der Tabelle aufgeführt ist.
- Die Entsorgung der Halogen-Lampe nach dem Ende ihrer Lebensdauer oder, falls sie nicht mehr funktioniert, muss gemäß des geltenden Abfallgesetzes durchgeführt werden.
- Befestigen Sie ordnungsgemäß die Gummidichtung, damit der Halogen-Strahler richtig abgedeckt ist.
- Verwenden Sie den Halogen-Strahler nicht ohne das Schutzglas.
- Tauschen Sie ein defektes Halogen-Reflektor-Schutzglas sofort gegen ein neues aus.
- Der Schutz vor gefährlicher Berührungsspannung ist durch die Schutzerdung gewährleistet.
- Bei allen Eingriffen in den Leuchtkörper müssen Sie kontrollieren, ob die Abdichtungsmittel beschädigt sind, die die Abdeckung der Leuchtkörper und deren Bestandteile gewährleisten.
- Falls die aufgeführten Hinweise nicht eingehalten werden, können Sie die Garantie verlieren.



Die Elektroverbraucher nicht als unsortierter Kommunalabfall entsorgen, Sammelstellen für sortierten Abfall bzw. Müll benutzen. Setzen Sie sich wegen aktuellen Informationen über die jeweiligen Sammelstellen mit örtlichen Behörden in Verbindung. Wenn Elektroverbraucher auf üblichen Mülldeponien gelagert werden, können Gefahrstoffe ins Grundwasser einsickern und in den Lebensmittelumlauf gelangen, Ihre Gesundheit beschädigen und Ihre Gemütlichkeit verderben.

UA Галогенний прожектор

Типи	Тип лампи	Макс. потужність лампи
G2101	R7s – 78 мм	150 Вт
G2201	R7s – 118 мм	500 Вт
G2102	R7s – 78 мм	150 Вт
G2202	R7s – 118 мм	500 Вт

Галогенний прожектор призначений для зовнішніх та внутрішніх просторів і кріпиться на твердій основі. Прожектор поставляється з повнорозмірною ECO галогенною лампою та строк її служби 2000 годин.

Технічні параметри

Живлення: 230 В змінного струму 50 Гц.

Корпус: IP44 – для зовнішнього використання.

Установка

Прожектор міцно прикріпіть на твердій основі, напр., на стіну - див. мал. 1, 2, 3.

1. Відкрутіть гвинт на передній стороні прожектора і зніміть кришку з захисним склом.
2. Вставте у прожектор лампу. Лампа не повинна вступати в контакт з шкірою, тому при роботі з нею, користуйтеся чистою ганчіркою або папіром.
3. Після того, як вставите лампу, закрийте кришку прожектора з захисним склом і загвинтіть гвинтом.
4. Відкрутіть пластикову кришку на коробочці із клеммами на задній стороні прожектора і підключіть кабель живлення до мережі 230 В змінного струму.
Під час складання прожектора, кабель не може бути підключений до електромережі. Підключення кабелю живлення до прожектора може підключати тільки кваліфікований електрик згідно постанови №. 50/1978 Зб., у дійсній редакції, або хоча добре обізнаним працівником ознайомленим з ст. 5 постанови №. 50/1978 Зб., у дійсній редакції.
5. Кабель живлення протягніть через кабельний ввід. Підключіть кабелі так, що фазу підключите до клемми, котра означена L, нейтральний кабель N, захисний кабель позначений символом захисного кабеля.
6. Загвинтіть пластикову кришку на коробці із клеммами на задній стороні прожектора.
7. Налаштуйте світло прожектора згідно мал. 1, 2.



ПОПЕРЕДЖЕННЯ

- Прожектор використовується тільки для стійкої установки.
- Прожектор ніколи не кріпите до флагштока або стовпа.
- Не кріпите прожектор на стелі.
- Якщо поміщаєте прожектор під покрівлю, необхідно зберегти мінімальну відстань 0,2 м, котра вимірюється зверху прожектора до нижньої сторони покрівлі.
- Дотримуйте мінімальну відстань 1 м між прожектором і предметом, або поверхню котру хочете освітити.
- Для застосування прожектора на легкозаймистих поверхнях дотримуйтеся вище уведеної інструкції.
- Тріснуту захисну кришку негайно виміняйте!
- Прожектор може бути підключений тільки до електричної мережі, та його установка і кріплення відповідає дійсним стандартам безпеки.
- Перед будь-яким втручанням до світильника, виконанням технічного обслуговування або перед ремонтом, вимкніть прожектор від електромережі. Та цю роботу може здійснюватися тільки особа, ОЗНАЙОМЛЕНА з дійсними правилами, які стосуються компетенцій щодо діяльності.
- При заміні галогенної лампи, завжди вимкніть прожектор від мережі живлення 230 В змінного струму, а потім відкрийте кришку, використовуйте види лампи як дані в оригіналі. Нова лампа повинна відповідати типу, зазначеному в таблиці.
- Утилізацію ламп після строку їх служби або в разі непрацездатності, потрібно провести відповідно до дійсного законодавства про відходи.
- Правильно зафіксуйте розинову прокладку, щоб забезпечити правильне захоплення прожектора.
- Не використовуйте прожектор без захисного скла.
- Розбите захисне скло на прожекторі негайно замініть новим.
- Захист від ураження електричним струмом забезпечується „обнуленням“.
- При будь-якому втручанні в світильник необхідно перевірити цілісність усіляких засобів, що забезпечують кришку світильника і його компоненти.
- У разі недотримання цих запобіжних заходів може призвести до втрати гарантії.



Не викидуйте електричні пристрої як несортвані комунальні відходи, користуйтеся місцями збору комунальних відходів. За актуальною інформацією про місця збору звертайтеся до установ за місцем проживання. Якщо електричні пристрої розміщені на місцях з відходами, то небезпечні речовини можуть проникати до підземних вод і дістатися до харчового обігу та пошкоджувати ваше здоров'я.

RO Reflector halogen

Type	Tipul becului	Puterea max. a becului
G2101	R7s – 78 mm	150 W
G2201	R7s – 118 mm	500 W
G2102	R7s – 78 mm	150 W
G2202	R7s – 118 mm	500 W

Reflectorul halogen este destinat spre amplasare pe bază rigidă în spații interioare și exterioare. Reflectorul este livrat cu bec ECO halogen normal cu viabilitatea de 2 000 ore.

Specificații tehnice

Alimentarea: 230 V~ 50 Hz,

Protecția: IP44 – pentru mediu exterior

Montajul

Fixați bine reflectorul pe o bază suport rigidă, de ex. pe perete – vezi fig. 1, 2, 3.

1. Deșurubați șurubul pe partea din față a reflectorului și îndepărtați capacul cu sticla de protecție.
2. Introduceți becul în reflector. Nu este permis ca becul să intre în contact cu pielea, de aceea, folosiți pentru manipulare o țesătură curată ori hârtie.
3. După introducerea becului închideți capacul reflectorului cu sticla de protecție și înșurubați șurubul.
4. Deșurubați capacul de plastic pe cutiuța cu borne pe partea din spate a reflectorului și conectați cablul de alimentare pentru racordarea la rețeaua de alimentare 230 V~.
În timpul montajului reflectorului cablul conectat să nu fie racordat la rețeaua de alimentare. Conectarea cablului de alimentare la reflector o poate efectua doar un lucrător calificat conform ordonanței nr. 50/1978 Sb., în versiune valabilă, cel puțin lucrător instruit conform § 5 ordonanța nr. 50/1978 M.o., în versiune valabilă.
5. Conductorul de alimentare îl treceți prin manșonul de fixare. Conectați conductoarele cablului de alimentare astfel, că faza o conectați la borna marcată L, conductorul nul la N, conductorul de protecție marcat cu simbolul conductorului de protecție.
6. Înșurubați capacul de plastic pe cutiuța cu borne pe partea din spate a reflectorului.
7. Orientați lumina reflectorului conform fig. 1, 2.



AVERTIZARE

- Reflectorul este adecvat în exclusivitate pentru montaj fix.
- Nu fixați reflectorul pe par nici pe stâlp.
- Nu fixați reflectorul pe tavan.
- Dacă amplasați reflectorul sub acoperiș, trebuie păstrată distanța minimă de 0,2 m, măsurată de la partea superioară a reflectorului spre partea inferioară a acoperișului.
- Păstrați distanța minimă de 1 m între reflector și obiectul ori suprafața pe care doriți să o iluminați.
- În cazul utilizării reflectorului pe o suprafață inflamabilă, respectați indicațiile precedente.
- Înlocuiți capacul de protecție crăpat!
- Reflectorul se poate conecta doar la rețeaua electrică a cărei instalație corespunde normelor valabile.
- Înainte de orice intervenție la lampă ori efectuarea întreținerii și mentenanței, reflectorul trebuie deconectat de la rețeaua electrică. Aceasta o poate efectua doar o persoană INSTRUITĂ în sensul reglementărilor privind competența în activitate.
- La înlocuirea becului halogen deconectați întotdeauna reflectorul de la rețeaua de alimentare de 230 V~ iar apoi deschideți capacul, folosiți becuri identice cu cele înlocuite. Becul nou trebuie să corespundă cu tipul specificat în tabel.
- Lichidarea becurilor după încetarea viabilității acestora ori dacă nu funcționează, trebuie efectuată conform legislației valabile privind deșeurile.
- Fixați corect garnitura de cauciuc, pentru a asigura protecția corectă a reflectorului.
- Nu folosiți reflectorul fără sticla de protecție.
- Sticla de protecție spartă pe reflector o înlocuiți imediat cu alta nouă.
- Protecția față de tensiunea de contact periculoasă este asigurată prin „împământare”.
- În cazul oricărei intervenții la lampă este necesar controlul integrității mijloacelor de etanșare, care asigură protecția lămpii și a componentelor acesteia.
- În cazul nerespectării măsurilor menționate poate fi anulată garanția.



Nu aruncați consumatorii electrici la deșeurile comunale nesortate, folosiți bazele de recepție a deșeurilor sortate. Pentru informații actuale privind bazele de recepție contactați organele locale. Dacă consumatorii electrici sunt depozitați la stocuri de deșeurii comunale, substanțele periculoase se pot infiltra în apele subterane și pot să ajungă în lanțul alimentar, periclitând sănătatea și confortul dumneavoastră.

Tipas	Lempos tipas	Didž. lempos galia
G2101	R7s – 78 mm	150 W
G2201	R7s – 118 mm	500 W
G2102	R7s – 78 mm	150 W
G2202	R7s – 118 mm	500 W

Halogeninis prožektorius yra skirtas vidaus ir lauko naudojimui ir turi būti montuojamas ant tvirtu pagrindo. Komplekte yra ECO halogeninė lempa, kurios tarnavimo laikas – 2 000 valandų.

Techninės specifikacijos

Maitinimo šaltinis: 230 V~, 50 Hz

Apsaugos laipsnis (IP kodas): IP44 – tinka naudoti lauke

Montavimas

Sumontuokite prožektorių tvirtai ant kieto pagrindo, pvz., sienos (1, 2, 3).

1. Atsukite varžtą, esantį prožektoriaus priekinėje dalyje, ir nuimkite dangtelį su apsauginiu stiklu.
2. Įsukite lempą į prožektorių. Lempos negalima liesti plikomis rankomis; naudokite švarų audinį arba popierių.
3. Įsukę lempą uždėkite dangtelį su apsauginiu stiklu ir užsukite varžtą.
4. Atsukite gnybtų dėžutės plastikinį dangtelį, esantį prožektoriaus užpakalinėje dalyje, ir prijunkite tiekimo kabelį prie 230V~ tinklo. Montuojant prožektorių, tiekimo kabelis neturi būti prijungtas prie 230 V~ maitinimo šaltinio. Tik įgalios elektrikas gali prijungti tiekimo kabelį prie prožektoriaus.
5. Įverkite tiekimo kabelį per įvorę. Prijunkite kabelį taip, kad fazė būtų prijungta prie gnybtų bloko, pažymėto L (turintis įtampą), neutralus prie N ir žeminimo laidas prie bloko, pažymėto žeminimo laido ženklu.
6. Prisukite plastikinį dangtelį prožektoriaus užpakalinėje dalyje.
7. Įjunkite prožektorių, kaip parodyta 1 ir 2 pav.



ĮSPĖJIMAS

- Negalima prožektoriaus montuoti ant stulpo ar kuolo.
- Šis prietaisas tinka tik stacionariam montavimui.
- Įsitikinkite, kad halogeninė lempa nėra prijungta prie 230 V~ maitinimo šaltinio prieš montuojant ar remontuojant. Tai gali atlikti tik įgalios asmuo.
- Išlaikykite ne mažesnę kaip 1 m atstumą nuo prietaiso iki objekto ar paviršiaus, kurį norite apšviesti.
- Jei montuojate prožektorių po stogu, palikite ne mažiau kaip 0,2 m atstumą nuo prožektoriaus paviršiaus iki stogo apačios.
- Montuodami ant degių paviršių atsišvelkite į ankstesnius nurodymus.
- Nemontuokite prožektoriaus ant lubų.
- Keičiant halogeninę lempą, išjunkite 230 V~ maitinimo šaltinį prieš atidarant dangtelį.
- Naujalempa turi atitikti lentelėje nurodytą tipą.
- Įdėkite guminį sandariklį, siekiant užtikrinti tinkamą lempos apsaugą.
- Nedelsiant pakeiskite suskilusį apsauginį stiklą ir naudokite tik originalias atsargines dalis.
- Prožektorius turi būti prijungtas tik prie maitinimo tinklo, kuris sumontuotas ir apsaugotas pagal atitinkamas galiojančias taisykles.
- Nenaudokite prožektoriaus be apsauginio stiklo.
- Pakeiskite sulūžusį dangtelį!
- Prožektoriaus šalinimas – pašalinkite jį nekenkdam aplinkai, pasibaigus prietaiso galiojimui ar jam sugedus.
- Bet kokio halogeninės lempos sandarumo pažeidimo atveju, svarbu patikrinti sandarinimo elementus, kurie užtikrina halogeninės lempos ir jos atskirų dalių apsaugą.
- Apsauga nuo pavojingo įtampos sąlyčio užtikrinama įžeminant.
- Ši garantija negalioja, jeigu prietaisas yra sumontuotas netinkamai ar prijungtas, jei nebuvo laikomasi atitinkamų instrukcijų, jei prietaisas buvo keičiamas ar remontuojamas neįgaliojo tą atlikti asmens.



Nemeskite kartu su buitinėmis atliekomis. Pristatykite į specialius rūšiuojamoms atliekoms skirtus surinkimo punktus. Susisiekite su vietinėmis valdžios institucijomis, kad šios suteiktų informaciją apie surinkimo punktus. Jei elektroniniai prietaisai yra išmetami atliekų užkasimo vietose, kenksmingos medžiagos gali patekti į gruntinius vandenius, o paskui ir į maisto grandinę, ir tokiu būdu pakenkti žmonių sveikatai.

LV Halogēna prožektors

Veids	Lampas veids	Maksimālā prožektora jauda
G2101	R7s – 78 mm	150 W
G2201	R7s – 118 mm	500 W
G2102	R7s – 78 mm	150 W
G2202	R7s – 118 mm	500 W

Halogēnlampa paredzēta lietošanai iekštelpās un ārā, un paredzēta uzstādīšanai uz stingra pamata. Prožektora komplektā ir iekļauta ECO halogēnlampa ar 2000 stundu darbības laiku.

Tehniskā specifikācija

Barošanas avots: 230 V~, 50 Hz

Aizsardzības novērtējums (IP kods): IP44 – lietošanai ārā

Uzstādīšana

Stingri piestipriniet lampu pie cietas virsmas, piemēram, sienas. (att. 1, 2, 3).

1. Atskrūvējiet skrūvi prožektora priekšpusē un noņemiet vāciņu ar aizsargstiklu.
2. Ievietojiet lampu prožektorā. Nepieskarieties lampai ar kailām rokām - izmantojiet tīru lupatiņu vai papīra dvieļi.
3. Pēc lampas ievietošanas, aizveriet vāku ar aizsargstiklu un ieskrūvējiet atpakaļ skrūvi.
4. Atskrūvējiet termināla korpusa kastes plastmasas vāciņu prožektora aizmugurē un pieslēdziet strāvas padeves kabeli 230 V~ tīklam.
Prožektora uzstādīšanas laikā strāvas padeves kabelis nedrīkst būt pieslēgts 230V~ strāvas padevei. Strāvas padeves kabeli prožektoram drīkst pievienot tikai kvalificēts elektriķis.
5. Izvelciet strāvas padeves kabeli caur kabeļa kanālu. Pievienojiet kabeli tā, lai „fāze” ir pieslēgta termināla blokam ar marķējumu L „neitrāle” - N blokam un zemējuma vads - blokam, kas marķēts ar zemējuma kabeļa apzīmējumu.
6. Pieskrūvējiet atpakaļ plastmasas vāciņu prožektora aizmugurē.
7. Pagrieziet prožektoru kā parādīts 1. un 2. attēlā.



BRĪDINĀJUMS

- Prožektoru nedrīkst uzstādīt uz kārts vai paaugstinājuma.
- Šī ierīce piemērota tikai stacionārai uzstādīšanai.
- Pārliedcinieties, ka halogēna prožektors nav pievienots 230 V strāvas padevei pirms tā uzstādīšanas vai apkopes. Šo darbību drīkst veikt tikai pilnvarota persona.
- Ievērojiet vismaz 1 m attālumu starp prožektoru un priekšmetu vai virsmu, kuru vēlaties izgaismot.
- Ja vēlaties uzstādīt prožektoru iekštelpās, ievērojiet vismaz 0,2 m attālumu starp prožektoru un jumtu.
- Lietojot ierīci viegli uzliesmojošu virsmu tuvumā, ievērojiet iepriekšminētās instrukcijas.
- Nepiestipriniet prožektoru pie griestiem.
- Halogēnlampas nomainīšanas laikā, pirms vāka atvēršanas atslēdziet tai 230 V~ strāvas padevi.
- Jaunajai lampai jāatbilst tabulā norādītajam lampas veidam.
- Rūpīgi nostipriniet gumijas blīves, lai nodrošinātu pareizu lampas aizsardzību.
- Nekavējoties nomainiet saplīsušu aizsargstiklu un izmantojiet tikai oriģinālās rezerves daļas.
- Prožektoru vēlams pievienot tikai strāvas tīklam, kurš ir uzstādīts aizsargāts saskaņā ar attiecīgajām spēkā esošajām tiesību normām.
- Neizmantojiet prožektoru, ja tam nav aizsargstikla.
- Nomainiet vāku, ja tas bojāts!
- Lampas utilizācija - pēc lampas darbības laika beigām utilizējiet lampu dabai draudzīgā veidā.
- Jebkādu halogēnlampas modifikāciju gadījumā vēlams pārbaudīt blīves elementu, kas nodrošina halogēnlampas un tās detaļu aizsardzību, drošību.
- Aizsardzību pret bīstamo kontaktu spriegumu nodrošina „neitralitātes” savienojums.
- Tiesības uz šo garantiju tiek atsuktas, ja prožektors ir nepareizi uzstādīts vai piestiprināts, ja nav ievērotas lietošanas instrukcijas, kā arī ja ierīce modifikācijas vai remontu veikusi persona bez attiecīgajām pilnvarām.



Neizmetiet kopā ar sadzīves atkritumiem. Šim nolūkam izmantojiet īpašus atkritumu šķirošanas un savākšanas punktus. Lai gūtu informāciju par šādiem savākšanas punktiem, sazinieties ar vietējo pašvaldību. Ja elektroniskās ierīces tiek likvidētas izgaztuvē, bīstamas vielas var nonākt pazemes ūdeņos un tālāk arī barības ķēdē, kur tās var ietekmēt cilvēka veselību.

GARANCIJSKA IZJAVA

1. Izjavljamo, da jamčimo za lastnosti in brezhibno delovanje v garancijskem roku.
2. Garancijski rok prične teči z datumom izročitve blaga in velja 24 mesecev.
3. EMOS SI d.o.o jamči kupcu, da bo v garancijskem roku na lastne stroške odpravil vse pomanjkljivosti na aparatu zaradi tovarniške napake v materialu ali izdelavi.
4. Za čas popravila se garancijski rok podaljša.
5. Če aparat ni popravljen v roku 45 dni od dneva prijave okvare lahko prizadeta stranka zahteva novega ali vračilo plačanega zneska.
6. Garancija preneha, če je okvara nastala zaradi:
 - nestrokovnega-nepooblaščenega servisa
 - predelave brez odobritve proizvajalca
 - neupoštevanja navodil za uporabo aparata
7. Garancija ne izključuje pravic potrošnika, ki izhajajo iz odgovornosti prodajalca za napake na blagu.
8. Če ni drugače označeno, velja garancija na ozemeljskem območju Republike Slovenije.
9. Proizvajalec zagotavlja proti plačilu popravilo, vzdrževanje blaga, nadomestne dele in priklopne aparate tri leta po poteku garancijskega roka.
10. Naravna obraba aparata je izključena iz garancijske obveznosti. Isto velja tudi za poškodbe zaradi nepravilne uporabe ali preobremenitve.

NAVODILA ZA REKLAMACIJSKI POSTOPEK

Lastnik uveljavlja garancijski zahtevek tako, da ugotovljeno okvaro prijavi pooblaščenim delavnicam (EMOS SI d.o.o., Ob Savinji 3, 3313 Polzela) pisno ali ustno. Kupec je odgovoren, če s prepozno prijavo povzroči škodo na aparatu. Po izteku garancijskega roka preneha pravica do uveljavljanja garancijskega zahtevka. Priložen mora biti potrjen garancijski list z originalnim računom.

EMOS SI d.o.o. se obvezuje, da bo aparat zamenjal z novim, če ta v tem garancijskem roku ne bi deloval brezhibno.

ZNAMKA: _____ Halogenski reflektor _____

TIP: _____

DATUM IZROČITVE BLAGA: _____

Servis: EMOS SI, d.o.o., Ob Savinji 3, 3313 Polzela, Slovenija

tel: +386 8 205 17 21

e-mail: naglic@emos-si.si