

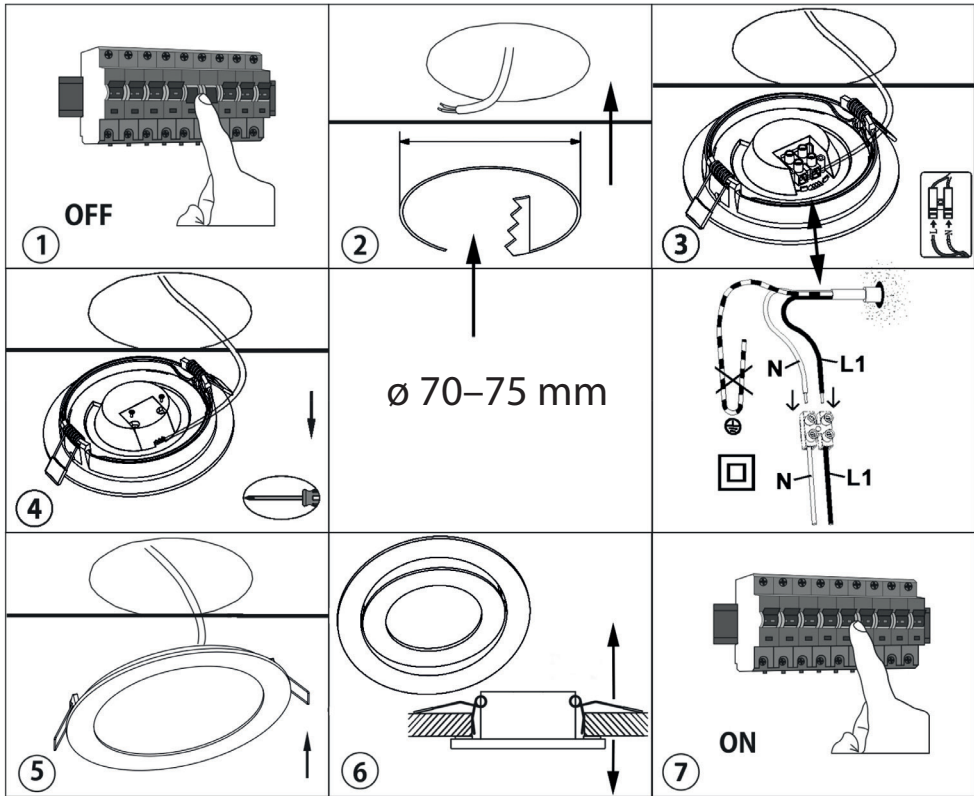
ZD3520
ZD3521
ZD3530
ZD3531
ZD3560
ZD3561

ZD3570
ZD3571
ZD3620
ZD3621
ZD3630
ZD3631

ZD3660
ZD3661
ZD3670
ZD3671

GB	LED spotlight
CZ	LED bodové svítidlo
SK	LED bodové svietidlo
PL	Punktowa oprawa oświetleniowa LED
HU	LED spotlámpa
SI	LED točkovna svetilka
RS HR BA ME	LED spot reflektor
DE	LED-Punktleuchte
UA	Світлодіодний точковий світильник
RO	LED lampă spot
LT	LED prožektorius
LV	LED gaismeklis
EE	LED-punktvalgusti
BG	LED спот





GB This luminaire is not suitable for covering with insulation material.

CZ Svítidlo není vhodné pro zakrytí tepelně izolačním materiálem.

SK Svetidlo nie je vhodné pre zakrytie tepelnoizolačným materiálom.

PL Oprawy oświetleniowej nie należy przykrywać materiałem termoizolacyjnym.

HU Ez a lámpa nem fedhető be hőszigetelő anyaggal.

SI Svetilka ni primerna za pokrivanje z izolacijskim materialom.

RS|HR|BA|ME Ova svjetiljka nije prikladna za prekrivanje izolacijskim materijalima.

DE Es ist nicht ratsam, die Leuchte mit Wärmedämmstoffen abzudecken.

UA Світильник не може бути закритий тепло-ізоляційним матеріалом.

RO Lampa nu este potrivită pentru acoperire cu material termo-izolant.

LT Šio šviestuvo negalima uždengti izoliacine medžiaga.

LV Šis gaismeklis nav piemērots pārklāšanai ar izolācijas materiālu.

EE Valgusti ei sobi isolatsioonimaterjaliga katmiseks.

BG Това осветително тяло не бива да се покрива с изолационен материал.



GB | LED spotlight

LED luminaire is designed for indoor use to be mounted on a solid base.

Ingress Protection IP20 – for indoor use

Mounting

Mount the lamp firmly onto a solid basis, for example a wall, a ceiling and like that. Connect the power cord to the mains 230 V AC. Connecting conductor must not be connected to the mains at time of installation. This operation can be carried out only by an authorized person.

WARNING

- Luminaire is suitable entirely for fixed mounting.

- The luminaire can be connected only to the electric distribution network, whose installation and protection complies with the applicable standards.
- Before any manipulation or servicing of the luminaire disconnect the luminaire from AC power. This operation can be carried out only by an authorized person.
- In case of any damage to any part of the luminaire, don't use it.
- LED chips inside the luminaire are not replaceable.
- Don't change inner wiring of the luminaire.
- In case of broken cover don't use the luminaire and replace broken cover with new one immediately.

Emos spol.s.r.o. declares that the LED spotlight is in compliance with the essential requirements and other relevant provisions of Directive. The device can be freely operated in the EU. The Declaration of Conformity can be found at <http://www.emos.eu/download>.

CZ | LED bodové svítidlo

LED svítidlo je určeno k montáži na pevný podklad do vnitřních prostor.

Krytí: IP20 – pro vnitřní prostředí

Montáž

Svítidlo pevně připevněte na pevný podklad, např. na zeď, strop apod. Připojte napájecí kabel pro připojení k napájecí síti 230 V~. Připojovaný vodič nesmí být v době montáže svítidla připojen na napájecí síť. Připojení napájecího kabelu ke svítidlu může provádět pouze pracovník s kvalifikací dle vyhlášky č. 50/1978 Sb., v platném znění, minimálně pracovník znalý dle § 5 vyhlášky č. 50/1978 Sb., v platném znění.

UPOZORNĚNÍ

- Svítidlo je vhodné výhradně pro pevnou montáž.
- Svítidlo lze připojit pouze do elektrické sítě, jejíž instalace a jištění odpovídá platným normám.
- Před jakýmkoliv zásahem do svítidla nebo prováděním údržby a servisu je nutno svítidlo odpojit od elektrické sítě. Tuto činnost smí provádět pouze osoba ZNALÁ ve smyslu platných vyhlášek o způsobilosti k činnostem.
- V případě poškození jakékoliv části svítidla svítidlo okamžitě vyřadte z provozu.
- LED ve svítidle nejsou vyměnitelné.
- Nijak nezasahujte do vnitřního zapojení svítidla.
- V případě rozbití krytu svítidla svítidlo nepoužívejte a okamžitě nahraďte novým krytem.

Emos spol. s r.o. prohlašuje, že LED bodové svítidlo je ve shodě se základními požadavky a dalšími příslušnými ustanoveními směrnice. Zařízení lze volně provozovat v EU. Prohlášení o shodě lze najít na webových stránkách <http://www.emos.eu/download>.

SK | LED bodové svietidlo

LED svietidlo je určené na montáž na pevný podklad do vnútorných priestorov.

Krytie: IP20 – pre vnútorné prostredie

Montáž

Svietidlo pevne pripevnite na pevný podklad, napr. na stenu, strop a pod. Pripojte napájaci kábel pre pripojenie k napájacej sieti 230 V~. Pripájaný vodič nesmie byť v dobe montáže svietidla pripojený na napájaciu sieť. Pripojenie napájacieho kábla ku svietidlu môže vykonávať iba pracovník s elektrotechnickou kvalifikáciou.

UPOZORNENIE

- Svietidlo je vhodné výhradne pre pevnú montáž.

- Svietidlo možno pripojiť iba do elektrickej siete, ktorej inštalácia a istenie zodpovedá platným normám.
- Pred akýmkoľvek zásahom do svietidla alebo vykonávaním údržby a servisu je nutno svietidlo odpojiť od elektrickej siete. Túto činnosť môže vykonávať iba osoba ZNALÁ v zmysle platných vyhlášok o spôsobilosti k činnostiam.
- V prípade poškodenia akejkoľvek časti svietidla svietidlo okamžite vyřadte z prevádzky.
- LED vo svietidle nie sú vymeniteľné.
- Nijako nezasahujte do vnútorného zapojenia svietidla.
- V prípade rozbitia krytu svietidla svietidlo nepoužívajte a okamžite ho nahraďte novým krytom.

EMOS spol. s r.o. prehlasuje, že LED bodové svietidlo je v zhode so základnými požiadavkami a ďalšími príslušnými ustanoveniami smernice. Zariadenie je možné voľne prevádzkovať v EÚ. Prehlásenie o zhode možno nájsť na webových stránkách <http://www.emos.eu/download>.

PL | Punktowa oprawa oświetleniowa LED

Oprawa oświetleniowa LED jest przeznaczona do montażu na twardym podłożu w pomieszczeniach wewnętrznych. Stopień ochrony: IP20 – dla środowiska wewnętrznego

Montaż

Oprawę oświetleniową mocujemy stabilnie na twardym podłożu, na przykład do ściany, stropu, itp. Przyłączamy przewód zasilający służący do podłączenia do sieci zasilającej 230 V~. Przewód zasilający w czasie montażu oprawy nie może być podłączony do sieci zasilającej. Podłączenie przewodu zasilającego do oprawy może wykonać tylko pracownik posiadający odpowiednie kwalifikacje.

UWAGA

- Oprawa oświetleniowa jest przeznaczona wyłącznie do montażu na stałe.
- Oprawę oświetleniową można podłączyć wyłącznie do sieci elektrycznej, której wykonanie i zabezpieczenie odpowiada obowiązującym normom.

Emos spol. s r.o. oświadcza, że wyrób Punktowa oprawa oświetleniowa LED jest zgodny z wymaganiami podstawowymi i innymi, właściwymi postanowieniami dyrektywy. Urządzenie można bez ograniczeń użytkować w UE. Deklaracja zgodności znajduje się na stronach internetowych <http://www.emos.eu/download>.



PL Zgodnie z przepisami Ustawy o ZSEiE zabronione jest umieszczanie łącznie z innymi odpadami zużytego sprzętu oznakowanego symbolem przekreślonego kosza. Użytkownik, chcąc pozbyć się sprzętu elektronicznego i elektrycznego, jest zobowiązany do oddania go do punktu zbierania zużytego sprzętu. W sprzeczcie nie znajdują się składniki niebezpieczne, które mają szczególnie negatywny wpływ na środowisko i zdrowie ludzi.

HU | LED spotlámpa

A LED-es lámpatest beltéri felhasználásra készült. Szilárd alappatra kell felszerelni. Beltéri használatra IP20-as védettséggel.

Felszerelés

Szerelje fel a lámpatestet szilárdan egy merev alappatra, például falra, plafonra vagy más hasonló felületre. Csatlakoztassa a hálózati zsinórt 230 V AC hálózati konnektorhoz. Felszerelés közben nem szabad hálózatra csatlakoztatni a hálózati zsinórt. Ezt a műveletet csak arra felhatalmazott szakember végezheti.

VIGYÁZAT!

- A lámpatest csak rögzített felszerelésre alkalmas.

Az Emos spol. s r.o. kijelenti, hogy az LED spotlámpa megfelel az irányelv alapvető követelményeinek és egyéb vonatkozó rendelkezéseinek. A készülék az EU teljes területén használható. A megfelelőségi nyilatkozat letölthető az alábbi honlapról: <http://www.emos.eu/download>.

SI | LED točkovna svetilka

LED svetilka je predvidena za montažo na trdno podlago v notranje prostore.

Zaščitni razred: IP20 – za notranje prostore

Montaža

Svetilko fiksno pritrdite na trdno podlago, npr. na steno, strop ipd. Priključite napajalni kabel za priključitev na napajalno omrežje 230 V~. Vodnik, ki ga priključujete, ne sme biti v času montaže svetilke priključen na napajalno omrežje. Priključitev napajalnega kabla na svetilko lahko izvaja le pooblaščen oseba.

- Pred jakokoližker ingerencjo do oprave oświetleniowej albo wykonaniem konserwacji i serwisu trzeba odłączyć oprawę oświetleniową od sieci elektrycznej. Tę czynność może wykonać tylko osoba PRZYUCZONA w znaczeniu obowiązujących rozporządzeń dotyczących kwalifikacji zawodowych.
- W przypadku uszkodzenia jakiegokolwiek części oprawy oświetleniowej, należy natychmiast wyeliminować taką oprawę oświetleniową z dalszego użytkowania
- Diody LED w oprawie są niewymienne.
- W żaden sposób nie ingerujemy do wewnętrznych połączeń w oprawie oświetleniowej
- W przypadku rozbicia klosza oprawy oświetleniowej, należy przerwać korzystanie z tej oprawy i niezwłocznie wymienić klosz na nowy.

- A lámpatest csak olyan elektromos elosztó hálózatra kapcsolható, melynek kialakítása és védettsége megfelel a vonatkozó szabványoknak.
- Mielőtt bármilyen beavatkozást, szervizelést végezne a lámpatesten, válassza le a hálózati feszültségről. Ezt a műveletet csak arra felhatalmazott szakember végezheti.
- Ha a lámpatest bármelyik része megsérülne, ne használja tovább.
- A lámpatest belsejében található LED chippek nem cserélhetők.
- Ne alakítsa át a lámpatest belső vezetékvezetését.
- Ha eltörne a lámpatest burkolata, ne használja a készüléket. Haladéktalanul cserélje újra a burkolatot.

OPOZORILO

- Svetilko je primerna izključno za fiksno montažo.
- Svetilko je možno priključiti le na električno omrežje, katerega instalacija in varovanje ustreza veljavnim normam.
- Pred kakršnikoli posegom v svetilko ali vzdrževanjem in servisiranjem je svetilko potrebno izključiti iz električnega omrežja. To dejavnost sme izvajati le oseba SEZNANJENA v smislu veljavnih uredb o usposobitvi za dejavnosti.
- V primeru poškodbe kateregakoli dela svetilke, svetilko takoj izklopite.

- LED v svetilki niso zamenljive.
- V notranje veže svetilke nikakor ne posegajte.

- V primeru poškodbe pokrova svetilke le-te ne uporabljajte in pokrov takoj zamenjajte z novim.

Emos spol.s r.o. izjavlja, da sta LED točkovna svetilka v skladu z osnovnimi zahtevami in drugimi z njimi povezanimi določbami direktive. Naprava se lahko prosto uporablja v EU. Izjava o skladnosti je del navodil ali pa jo lahko najdete na spletnih straneh <http://www.emos.eu/download>.

RS|HR|BA|ME | LED spot reflektor

LED svetiljka je namijenjena za montažo na čvrstu podlogu kako u unutrašnjosti.

Stupanj zaštite: IP20 – za unutarnju uporabu

Montaža

Svetiljku čvrsto pričvrstite na čvrstu površinu, primjerice na zid ili strop i sl. Prikopčajte strujni kabel za povezivanje sa električnom mrežom 230 V~. Strujni vodič ne smije tijekom montaže svetiljke biti prikopčan na električnu mrežu. Povezivanje strujnog kabela na svetiljku smije vršiti samo osoba kvalificirana.

UPOZORENJE

- Svetiljka je pogodna samo za fiksnu montažu.

- Svetiljka se može priključiti samo na električnu mrežu koja odgovara važećim propisima.
- Prije bilo kakve intervencije na svjetiljci ili provođenjem održavanja i servisiranja, svjetiljku iskopčajte iz mreže. Ove radnje smije provoditi samo osoba KVALIFICIRANA u smislu važećih propisa o kvalifikacijama potrebnim za određene djelatnosti.
- U slučaju oštećenja bilo kojeg dijela svjetiljke odmah je prestanite koristiti.
- LED u svjetiljci nisu izmenljive
- Ne dirajte unutarnje ožičenje svjetiljke
- U slučaju da se razbije tijelo svjetiljke, odmah ga zamijenite novim a svjetiljku dotle nemojte koristiti.

Emos spol s.r.o. izjavljuje da su uređaj LED spot reflektor sukladni osnovnim zahtjevima i ostalim važećim odredbama Direktive. Upotreba uređaja dopuštena je u zemljama članicama EU. Izjava o sukladnosti nalazi se na adresi <http://www.emos.eu/download>.

DE | LED-Punktlichte

Die LED-Leuchte ist für Benutzung auf festem Untergrund für Innenwendung bestimmt.

Schutzart: IP20 – für Innenräume

Montage

Die Leuchte fest an festem Untergrund, z.B. an der Wand, an der Decke usw. befestigen. Das Anschlusskabel an das Netz 230 V~ anschließen. Die Anschlussleitung darf während der Montage der Leuchte nicht am Netz angeschlossen sein. Den Anschluss der Leitung an die Leuchte darf nur ein autorisiert Person.

HINWEIS

- Die Leuchte ist ausschließlich für feste Montage bestimmt.
- Die Leuchte nur an ein elektrisches Netz anschließen, dessen Installation und Sicherung den gültigen Normen entspricht.

- Vor jedem Eingriff in die Leuchte oder bei Wartung und Service die Leuchte vom elektrischen Netz trennen. Diese Tätigkeit darf nur eine Person mit Kenntnissen im Sinne der gültigen Anordnungen und Befähigung zu diesen Arbeiten ausführen.
- Bei Beschädigung eines beliebigen Teils die Leuchte sofort aus dem Betrieb nehmen.
- Die LED-Dioden in der Leuchte können nicht ausgewechselt werden.
- Niemals in den inneren Anschluss der Leuchte eingreifen.
- Bei Beschädigung der Leuchtenabdeckung die Leuchte erst nach Auswechseln gegen eine neue wieder benutzen.

Die Firma Emos spol. s.r.o. erklärt, dass LED-Punktlichte mit den Grundanforderungen und den weiteren dazugehörigen Bestimmungen der EU-Richtlinie konform ist. Das Gerät kann innerhalb der EU frei betrieben werden. Die Konformitätserklärung finden Sie auf folgender Webseite: <http://www.emos.eu/download>.

UA | Світлодіодний точковий світильник

Світлодіод призначений для установки на твердій основі для внутрішнього застосування.

Ступінь захисту: IP20 – для внутрішнього застосування

Установка

Світильник закріпіть на певній основі, напр. на стіну, стелю і їм подібні. Підключіть шнур живлення до мережі живлення 230 В~. Пристосування твердо на твердому носії, наприклад, стіни, стелі Під час установки світильника привідний кабель не може бути підключений до мережі живлення. Підключення кабелю живлення до світильника може проводитися тільки кваліфікованим працівником.

ПОПЕРЕДЖЕННЯ

- Світильник призначений тільки для певної установки.
- Світильник може бути підключений тільки до електромережі, установка та захист котрого повинні відповідати вимогам діючих стандартів.
- До будь-якого втручання до світильника або його технічного обслуговування та сервісу, світильник повинен бути відключений від електромережі. Ця операція може бути виконана тільки обізнаною ОСОБОЮ зі змістом застосовних правил, що відносяться до критеріїв дієздатності у чинності.

- У разі пошкодження будь-якої частини світильника, ним не користуйтеся.
- Світлодіод у світильнику не замінюється

- Жодним способом не втручайтеся у внутрішню проводку світильника.
- У разі пошкодження кришки світильника ним не користуйтеся та його негайно замініть новою кришкою.

TOB «Emos spol.» повідомляє, що Світлодіодний точковий світильник відповідає основним вимогам та іншим відповідним положенням Директиви. Пристроєм можливо користуватися в ЄС. Декларація відповідності являється частиною інструкції для користування або можливо її знайти на веб-сайті <http://www.emos.eu/download>.

RO | LED lampă spot

Lampa LED este destinată pentru montajul pe o suprafață solidă în spațiul interioare.

Protecție: IP20 – pentru mediu intern

Montajul

Fixați bine lampa pe o suprafață solidă, de ex. pe perete, tavan etc. Racordați cablul de alimentare pentru conectarea la rețeaua de 230 V~. În timpul montajului cablul racordat să nu fie conectat la rețeaua de alimentare. Racordarea cablului de alimentare la lampă poate fi executată doar de un lucrător calificat.

AVERTIZARE

- Lampa este potrivită în exclusivitate pentru instalare fixă.

- Lampa se poate conecta doar la rețeaua electrică a cărei instalație și protecție corespunde
- normelor în vigoare.
- Înaintea oricărei intervenții ori efectuarea mentenanței și întreținerii lămpii, este necesară deconectarea de la rețeaua electrică. Această activitate o poate efectua doar o persoană INSTRUITĂ în sensul reglementărilor în vigoare privind capacitatea pentru aceste activități.
- În cazul deteriorării oricărei componente a lămpii aceasta trebuie scoasă din uz.
- LED-urile din lampă nu sunt schimbabile.
- Nu interveniți în nici un mod la conectarea internă a lămpii.
- În cazul deteriorării capacului lămpii, nu utilizați lampa și înlocuiți-l imediat cu un capac nou.

Emos soc. cu r.l. declară, că LED lampă spot este în conformitate cu cerințele de bază și alte prevederi corespunzătoare ale directivei. Aparatul poate fi utilizat liber în UE. Declarația de conformitate sau se poate găsi pe paginile <http://www.emos.eu/download>.

LT | LED prožektorius

LED šviestuvas skirtas naudojimui patalpose, be to, turi būti montuojamas ant kieto pagrindo.

Apsaugos klasė IP20 – naudojimui patalpose

Montavimas

Šviestuvaž montuokite prie kieto pagrindo, pavyzdžiui, sienos, lubų ir pan. Prijunkite maitinimo laidą prie 230 V KS maitinimo lizdo. Montavimo metu jungiantysis laidininkas turi būti atjungtas nuo elektros lizdo. Šį veiksma gali atlikti tik įgaliotas asmuo.

ĮSPĖJIMAS

- Šviestuvas skirtas tik stacionariam montavimui.
- Šviestuvaž junkite tik prie tokio elektros tinklo, kurio instaliacija ir apsauga atitinka taikomus standartus.
- Prieš reguliuodami šviestuvaž arba atlikdami kitus veiksmus, atjunkite jį nuo kintamosios srovės. Šiuos veiksmus gali atlikti tik įgaliotas asmuo.
- Jei kuri nors šviestuvaž dalis pažeista, nenaudokite jo.
- Šviestuve sumontuotos LED mikroschemos nekeičiamos.
- Nekeiskite šviestuvaž vidinių laidų.
- Jei šviestuve gaubtas pažeistas, nenaudokite jo ir nedelsiant pakeiskite jį.

Emos spol s.r.o. deklaruoja, kad LED prožektorius atitinka pagrindinius Direktyvos reikalavimus ir susijusias nuostatas. Prietaisą galima laisvai naudoti ES. Atitikties deklaraciją galima rasti adresu <http://www.emos.eu/download>.

LV | LED gaismeklis

LED gaismeklis ir paredzēts lietošanai iekštelpās un tas ir jāpiestiprina pie cietas pamatnes.

Aizsardzības klase IP20— lietošanai telpās

Uztādīšana

Cieši nostipriniet lampu uz cietas pamatnes, piemēram, sienas, griestiem u. tml. Pieslēdziet barošanas vadu pie 230 V AC elektrotīkla. Pieslēgšanas vadītāju aizliegts pieslēgt elektrotīklam uzstādīšanas laikā. Šo procedūru atļauts veikt vienīgi pilnvarotai personai.

BRĪDINĀJUMI

- Gaismeklis ir pilnībā piemērots pastāvīgai piestiprināšanai.

- Gaismekli drīkst pieslēgt vienīgi elektrosadales tīklam, kura instalācija un aizsardzība atbilst piemērojamajiem standartiem.
- Pirms rīkošanās ar gaismekli vai pirms apkopes atvienojiet to no strāvas. Šo procedūru atļauts veikt vienīgi pilnvarotai personai.
- Ja kādai gaismekļa detaļai ir radies bojājums, nelietojiet gaismekli.
- LED mikroshēmas gaismekļa iekšpusē nav nomaināmas.
- Neizmainiet gaismekļa iekšējo vadojumu.
- Ja gaismekļa pārsegis ir saplisis, neizmantojiet gaismekli un nekavējoties nomainiet saplēsto pārsegu ar jaunu.

Emos spol. s.r.o. apliecina, ka LED gaismeklis atbilst Direktīvas pamatprasībām un pārējiem atbilstošajiem noteikumiem. Ierīci var brīvi lietot ES. Atbilstības deklarācija ir pieejama <http://www.emos.eu/download>.

EE | LED-punktvalgusti

LED-valgusti on mõeldud kasutamiseks siseruumides ja tuleb paigaldada kõvale pinnale.

IP20 kaitseaste – siseruumides kasutamiseks

Paigaldamine

- Valgusti paigaldada kindlalt kõvale pinnale, näiteks seinale, lakke vm. Ühendada toitejuhe 230 V~ vahelduvvooluallikasse. Paigaldamise ajal ei tohi juhe olla vooluvõrku ühendatud. Paigaldadustõid tohib teha üksnes volitatud isik.

HOIATUS

- Valgusti on mõeldud üksnes fikseeritult paigaldamiseks.

Emos spol.s r.o. kinnitab, et toode koodiga LED-punktvalgusti on kooskõlas direktiivi nõuete ja muude sätetega. Seda seadet tohib ELi riikides vabalt kasutada. Vastavusdeklaratsioon on osa kasutusjuhendist ja see on leitav ka kodulehel <http://www.emos.eu/download>.

BG | LED спот

Светодиодното осветително тяло е предназначено за използване на закрито и трябва да се монтира върху твърда повърхност.

Степен на защита IP20 – за използване на закрито

Монтаж

Монтирайте осветителното тяло, като го закрепите добре върху здрава повърхност като стена, таван и др. Свържете захранващия кабел към електрическа променливотокова мрежа с напрежение 230 V. По време на монтажа свързващият проводник не трябва да бъде свързан към мрежата. Тази операция трябва да се извърши само от правоспособно лице.

ПРЕДУПРЕЖДЕНИЕ

- Това осветително тяло е предназначено само за фиксиран монтаж.

- Valgustit tohib ühendada üksnes sellisesse elektrivõrku, mille ehitus ja kaitse vastavad kehtivatele standarditele.
- Enne valgusti hooldus- või parandustõid ühendada valgusti vooluvõrgust lahti. Paigaldustõid tohib teha üksnes volitatud isik.
- Valgustit mitte kasutada, kui mõni selle osa on kahjustatud.
- Valgusti sees olevad LED-kiibid ei ole asendatavad.
- Mitte tõkestada lambi sisemisi juhtmeid.
- Valgustit mitte kasutada, kui valgusti korpus on purunenud; selle asemel asendada purunenud korpus viivitamata uuega.

- Осветителното тяло трябва да се свързва само към електрическа захранваща мрежа, чието изпълнение и защита съответстват на приложимите стандарти.
- Преди започване на каквато и да е работа по осветителното тяло, то трябва да се изключи от електрическата мрежа. Тази операция трябва да се извърши само от правоспособно лице.
- Не използвайте осветителното тяло, ако някоя от частите му е повредена.
- Светодиодите в осветителното тяло не могат да се сменят.
- Не правете нищо по вътрешните електрически вериги на осветителното тяло.
- Ако капакът на осветителното тяло е счупен, спрете да използвате осветителното тяло и незабавно сменете счупения капак с нов.

Emos spol.s r.o. декларира, че LED спот отговаря на основните изисквания и други разпоредби на Директива. Оборудването може да се използва свободно в рамките на ЕС. Декларацията за съответствие е част от това ръководство и може да бъде намерена също на уебсайта <http://www.emos.eu/download>.

GARANCIJSKA IZJAVA

1. Izjavljamo, da jamčimo za lastnosti in brezhibno delovanje v garancijskem roku.
2. Garancijski rok prične teči z datumom izročitve blaga in velja 24 mesecev.
3. EMOS SI d.o.o jamči kupcu, da bo v garancijskem roku na lastne stroške odpravil vse pomanjkljivosti na aparatu zaradi tovarniške napake v materialu ali izdelavi.
4. Za čas popravila se garancijski rok podaljša.
5. Če aparat ni popravljen v roku 45 dni od dneva prijave okvare lahko prizadeta stranka zahteva novega ali vračilo plačanega zneska.
6. Garancija preneha, če je okvara nastala zaradi:
 - nestrokovnega-nepooblaščenega servisa
 - predelave brez odobritve proizvajalca
 - neupoštevanja navodil za uporabo aparata
7. Garancija ne izključuje pravic potrošnika, ki izhajajo iz odgovornosti prodajalca za napake na blagu.
8. Če ni drugače označeno, velja garancija na ozemeljskem območju Republike Slovenije.
9. Proizvajalec zagotavlja proti plačilu popravilo, vzdrževanje blaga, nadomestne dele in priklopne aparate tri leta po poteku garancijskega roka.
10. Naravna obraba aparata je izključena iz garancijske obveznosti. Isto velja tudi za poškodbe zaradi nepravilne uporabe ali preobremenitve.

NAVODILA ZA REKLAMACIJSKI POSTOPEK

Lastnik uveljavlja garancijski zahtevek tako, da ugotovljeno okvaro prijavi pooblaščenim delavnicam (EMOS SI d.o.o., Ob Savinji 3, 3313 Polzela) pisno ali ustno. Kupec je odgovoren, če s prepozno prijavo povzroči škodo na aparatu. Po izteku garancijskega roka preneha pravica do uveljavljanja garancijskega zahtevka. Priložen mora biti potrjen garancijski list z originalnim računom. EMOS SI d.o.o. se obvezuje, da bo aparat zamenjal z novim, če ta v tem garancijskem roku ne bi deloval brezhibno.

ZNAMKA: _____ LED točkovna svetilka

TIP: _____

DATUM IZROČITVE BLAGA: _____

Servis: EMOS SI, d.o.o., Ob Savinji 3, 3313 Polzela, Slovenija
tel: +386 8 205 17 21
e-mail: naglic@emos-si.si